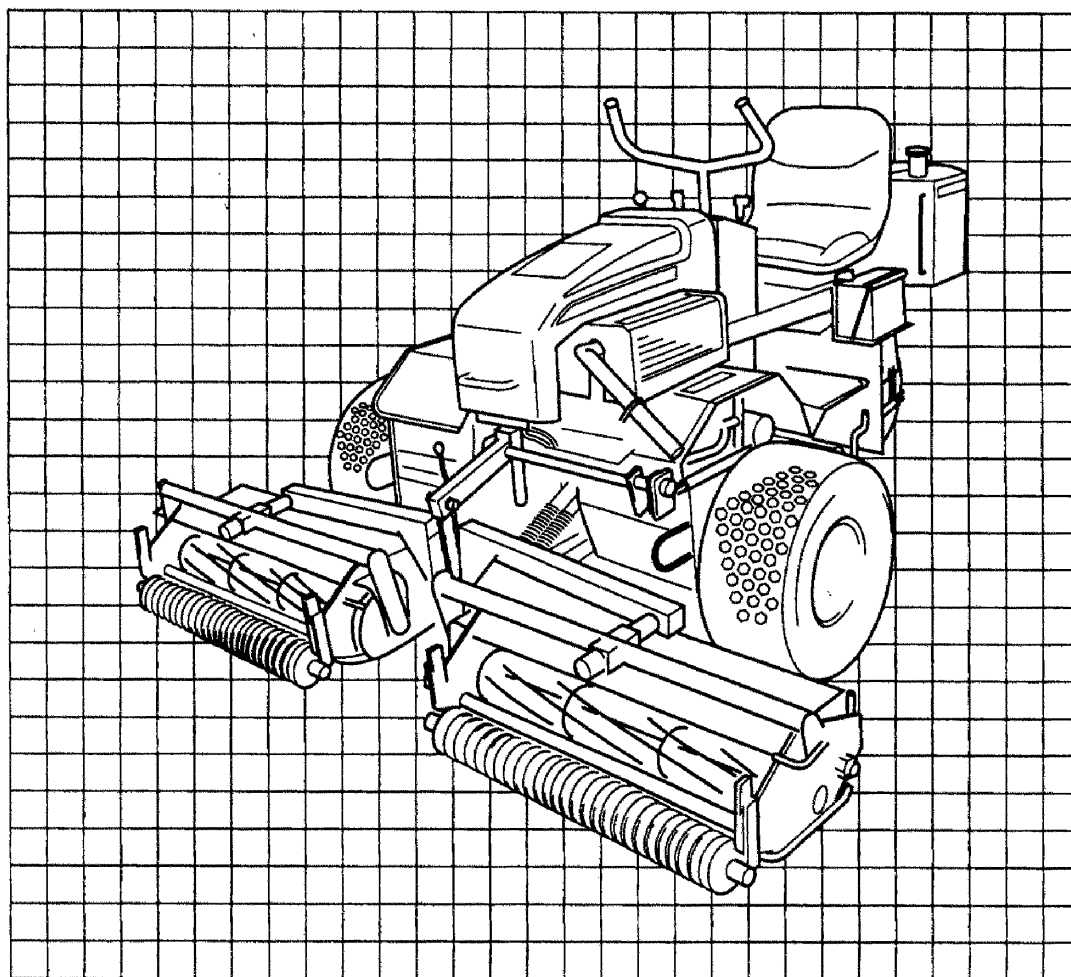


# シバウラ乗用アプローチモア

## 部品表

### AM201・AM301



▲  
当製品を安全に、また正しくお使いいただくために必ず本取扱説明書をよくお読みください。誤った使い方をすると、事故を引き起こすおそれがあります。お読みになった後も必ず製品に近接して保管してください。

# 10. 部品表

ご注文の際は、部品番号、部品名称、個数を明記ください。  
但し（見出番号 Key No）の記入がない部品は、単体販売できませんので、それに該当する  
完備部品（組部品）をご注文ください。

\* 本部品表は改良のため予告なく変更することがあります。

## 目次

### 本体 / BODY

1. エンジン ENGINE	58
2. フォーク FORK	59
3. ステアリング STEERING	61
4. テンションアーム TENSION ARM	62
5. カッターシャフト CUTTER SHAFT	63
6. クラッチ CLUTCH	64
7. Rリフト RLIFT	65
8. Fリフト FLIFT	66
9. シリンダ CYLINDER	67
10. エンジンカバー ENGINE COVER	68
11. カバー COVER	69
12. シート SEAT	70
13. ペダル PEDAL	71
14. トラニオン TRANON	72
15. バッテリー BATTERY	73
16. ネンリョウタンク FUEL TANK	74
17. オイルタンク OIL TANK	75
18. H S T HST	76
19. モーター MOTER	77
20. キリカエベン VALVE ASSY	78
21. ショウコウバルブ UP/DOWN VALVE	79
22. メイバン MARK	80

## 目次

## カッター／CUTTER

1. バケット BUCKET	82
2. テンション TENSION	83
3. カッターフレーム CUTTER FRAME	84
4. カバー COVER	85
5. カイテンバ REEL BLADE	86
6. シタバ BED KNIFE	87
7. Fローラー F ROLLER	88
8. Rローラー R ROLLER	89
部品番号順索引 NUMERICAL PARTS INDEX	91～

部品図解表	99
-------	----

## エンジン／ENGINE

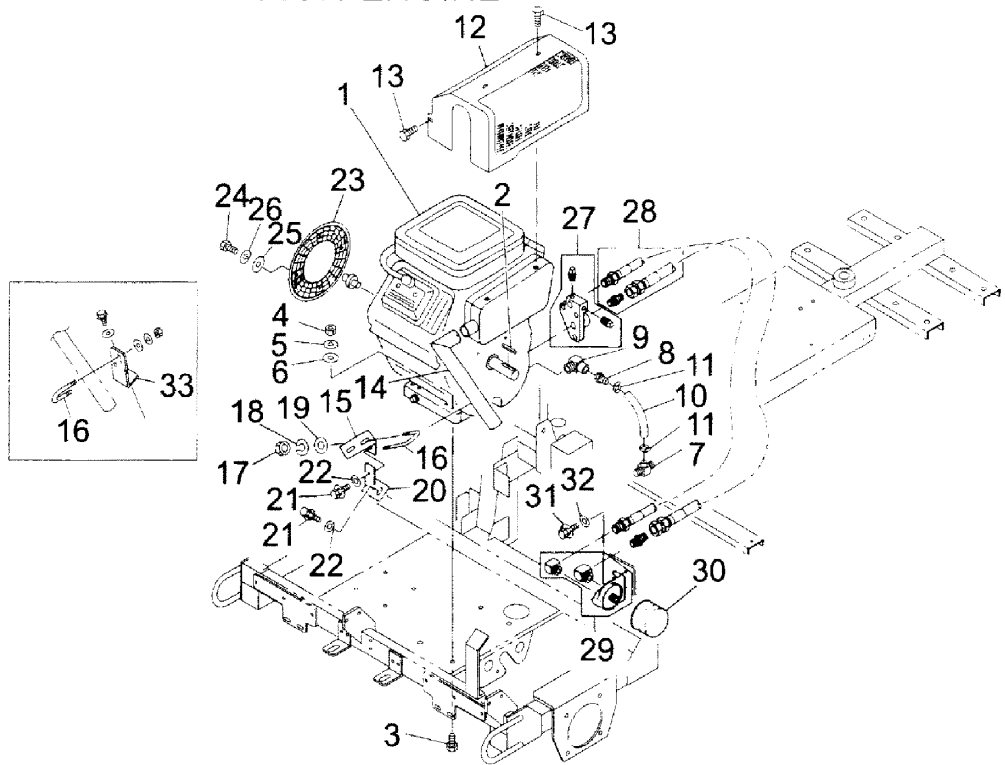
1. シリンダ&クランクケース関係	100
2. シリンダ・ヘッド関係	101
3. クランク・シャフト&ピストン関係	102
4. キャブレタ関係	103
5. ガバナ&ロッド関係	104
6. エアクリーナ（1）関係	105
7. エアクリーナ（2）関係	106
8. エアクリーナ（3）関係	107
9. カバー関係	108
10. ブロウハウジング関係	109
11. フュエルタンク（1）関係	110
12. フュエルタンク（2）関係	111
13. エキゾースト・マフラ（1）関係	112
14. エキゾースト・マフラ（2）関係	113
15. エキゾースト・マフラ（3）関係	114
16. リワインドスタータ（1）関係	115
17. リワインドスタータ（2）関係	116
18. フライホイール関係	117
19. オルタネータ関係	118
20. コントロール・ブラケット&パネルキット関係	119
21. スタータ・モータ（1）関係	120
22. スタータ・モータ（2）関係	121
23. ガスケット（1）関係	122
24. ガスケット（2）関係	123
25. 部品表（1）関係	124
26. 部品表（2）関係	125
27. 部品表（3）関係	126

# 本体編

## (BODY)

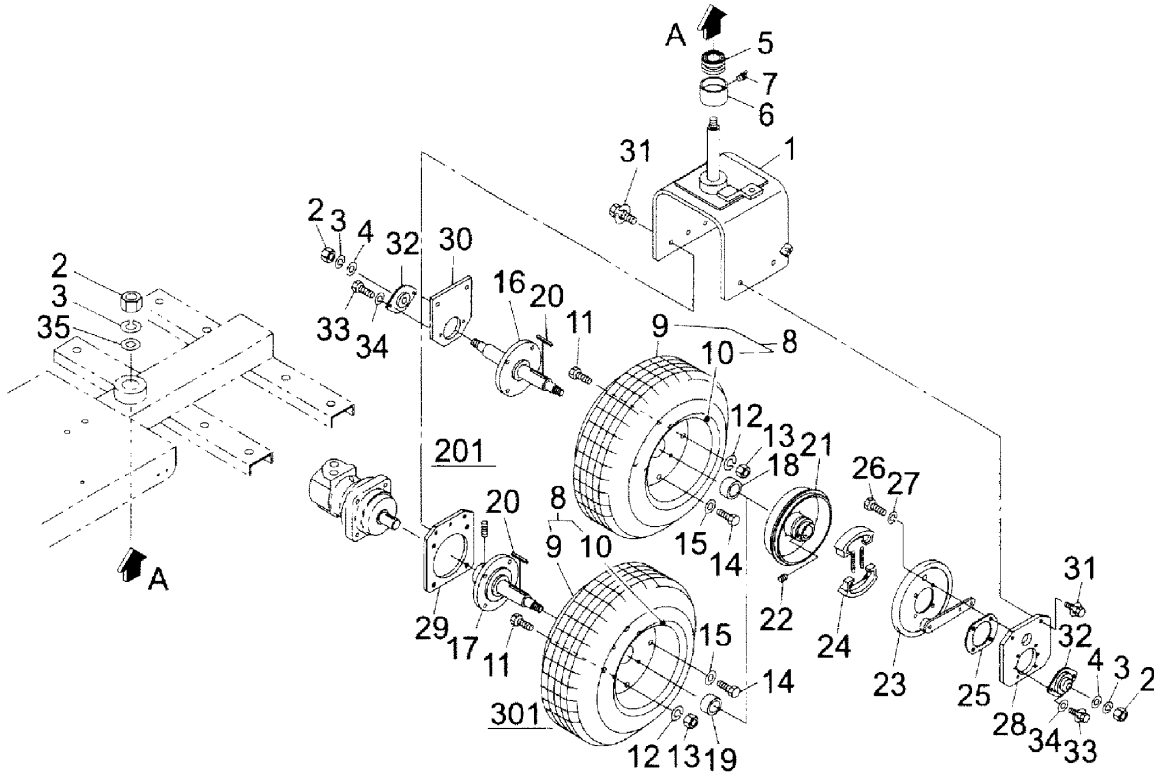


エンジン  
FIG.1 ENGINE



見出番号 Key No	部品番号 Part No	部品名称 Parts Name		台当個数 Qty			互換性 R/P	適用号機 Application	型 寸 Description	備 考 Remarks
				ALL	201	301				
1	A10010090	ENGINE	エンジン	1						
2	034109083	KEY	キー	4				1/4X1/4X28		
3	010130850	BOLT	ボルト	4				M8X50		
4	020900008	NUT	ナット	4				M8		
5	027100008	SPRING WASHER	スプリングワッシャー	4				M8		
6	026100008	WASHER	ワッシャー	4				M8		
7	A10910010	DRAIN PIPE	ドレンコック	1					492031	
8	A41460050	HOSE NIPPLE	ホースニップル	1						
9	340670230	ADAPTER	アダプタ	1						
10	A40460030	HOSE	ホース	1						
11	198756200	HOSE BAND	ホースバンド	2						
12	A14310041	MUFFLER COVER	マフラーカバー	1						
13	010800612	BOLT	ボルト	4				M6X12		
14	A14130010	PIPE	パイプ	1						
15	A14600030	PIPE BRACKET	パイプブラケット	1						
16	A99430730	U BOLT	Uボルト	1						
17	020900008	NUT	ナット	2				M8		
18	027100008	SPRING WASHER	スプリングワッシャー	2				M8		
19	026100008	WASHER	ワッシャー	2				M8		
20	A14600050	BRACKET	ブラケット	1						
21	011510614	BOLT	ボルト	2				M6X14		
22	026100006	WASHER	ワッシャー	2				M6		
23	A50610010	NET	スクリーン	1						
24	010110530	BOLT	ボルト	3				M5X30		
25	027100005	WASHER	ワッシャー	1						
26	026100005	SPRING WASHER	スプリングワッシャー	1						
27	A10913600	ADAPTER	フィルタアダプタ	1					492687	
28	A10913610	OIL HOSE	オイルホース	1					494724	
29	A10913620	BRACKET	フィルタブラケット	1					495244	
30	A10913630	OIL FILTER	オイルフィルタ	1					492932	
31	011310614	BOLT	ボルト	2				M6X14		
32	026100006	WASHER	ワッシャー	2				M6		
33	A14610080	BRACKET	ブラケット		1			10211~		
	A14610080	BRACKET	ブラケット			1		10248~		

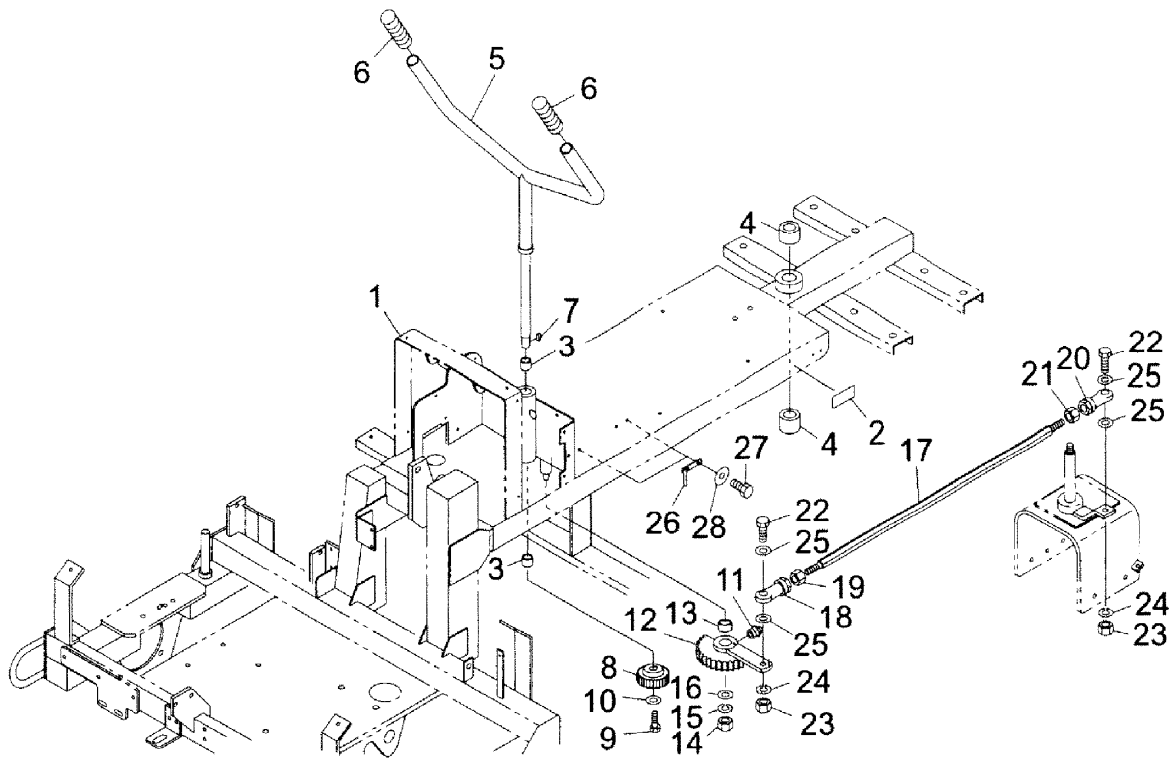
フォーク  
FIG.2 FORK



見出番号 Key No	部品番号 Part No	部品名称 Parts Name		台当個数 Q'ty			互換性 R/P	適用号機 Application	型寸 Description	備考 Remarks
				ALL	201	301				
1	A30600130	FORK	フォーク	1						
2	021000016	NUT	ナット		3	2			M16	
3	027100016	SPRING WASHER	スプリングワッシャ		3	2			M16	
4	026100016	WASHER	ワッシャ		2	1			M16	
5	A98560110	BEARING	ベアリング	1					51305	
6	A30710070	BEARING CASE	ベアリングケース	1						
7	060609002	GREASE NIPPLE	グリスニップル	1						
8	A36000070	TIRE&WHEEL ASSY	リヤタイヤASSY	1						
9	A36130120	TIRE	タイヤ	1						
10	A36100250	WHEEL	ホイール	1						
11	010310814	BOLT	ボルト	4					M8X14	
12	026100008	WASHER	ワッシャ	4					M8	
13	020900008	NUT	ナット	4					M8	
14	011511020	BOLT	ボルト	4					M10X20	
15	026100010	WASHER	ワッシャ	4					M10	
16	A30650052	SHAFT	シャフト		1					
17	A30650022	SHAFT	シャフト			1				
18	A99230450	COLLER	カラー		1					
19	A99230420	COLLER	カラー			1				
20	034109073	KEY	キー	1					7X7X50	
	034109069	KEY	キー		1			10255~	7X7X30	
	034109069	KEY	キー			1		10263~	7X7X30	
21	A28510072	BRAKE DRUM	ブレーキドラム	1						
22	A99480210	SET SCREW	セットスクリュー	2					M6X6	
23	A28000030	BRAKE ASSY	ブレーキASSY	1						
24	A28100080	BRAKE	ブレーキシュー	1						
25	A99280120	SHIM	シム	1						
26	010709073	CAP BOLT	キャップボルト	4					M8X15	
27	027100008	SPRING WASHER	スプリングワッシャ	4					M8	
28	A30710060	BEARING BRACKET	ベアリングブラケット	1						
29	A30710041	MOTOR BRACKET	モーターブラケット			1				
30	A30710120	BEARING BRACKET	ベアリングブラケット		1					
31	011511020	BOLT	ボルト	4		5			M10X20	
32	A98560280	BEARING	ベアリング		2	1			BPFL4	
33	011510816	BOLT	ボルト		4	2			M8X16	

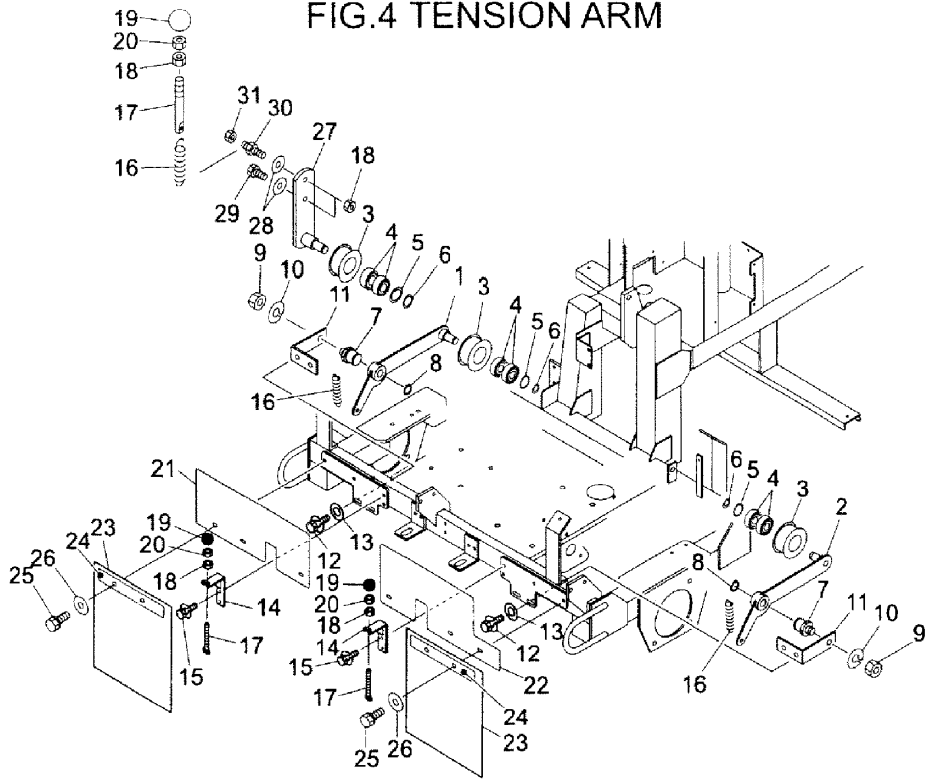


ステアリング  
FIG.3 STEERING



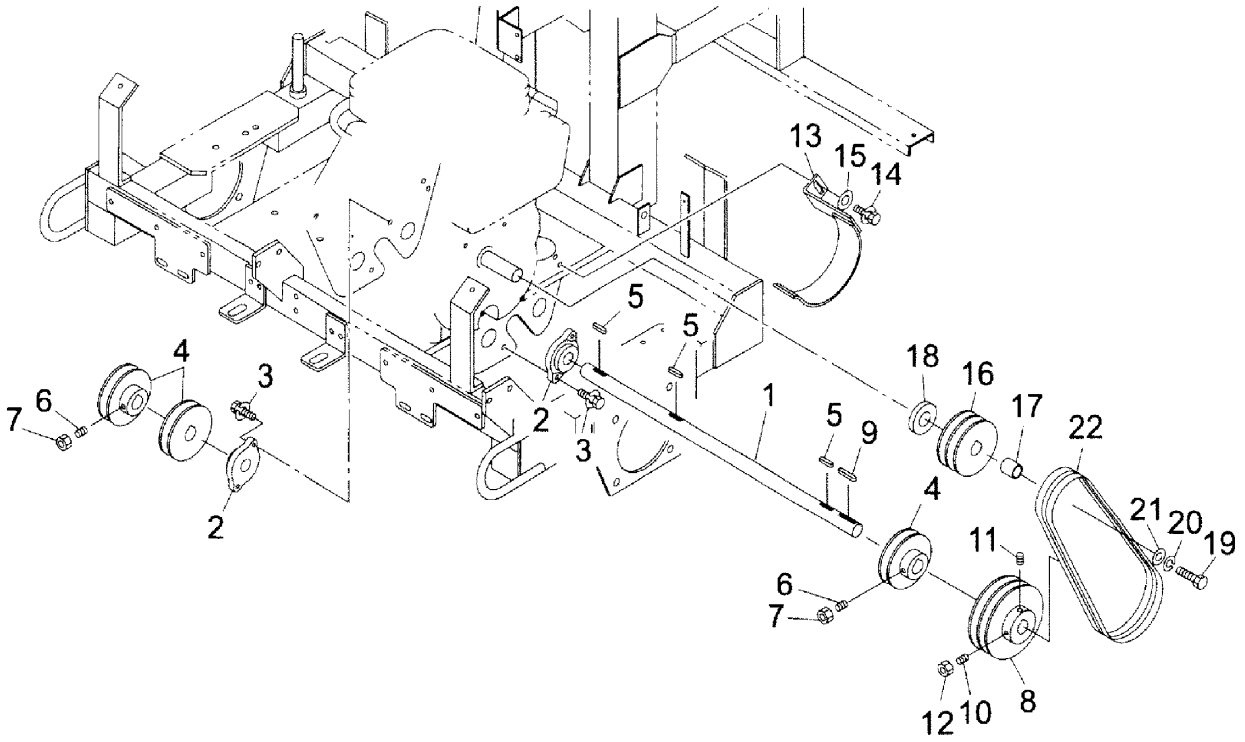
見出番号 Key No	部品番号 Part No	部品名称 Parts Name		台当個数 Qty			互換性 R/P	適用号機 Application	型寸 Description	備考 Remarks
				ALL	201	301				
1	A20100370	FRAME	フレーム	1						
2	A90210150	ID PLATE	IDプレート	1						
3	A98510320	BUSH	ブッシュ	2				20X25X20		
4	A98510340	BUSH	ブッシュ	2				25X32X24		
5	A34350180	HANDLE	ハンドル	1						
6	A98180110	GRIP	グリップ	2						
7	034109059	KEY	キー	1				5X5X25		
8	A34630020	PINION GEAR	ピニオンギヤ	1						
9	010310614	BOLT	ボルト	1				M6X14		
10	A99240110	WASHER	ワッシャー	1				6.5X30X4.5		
11	060609003	GREASE NIPPLE	グリスニップル	2						
12	A34630050	STEERING GEAR	ステアリングギヤ	1						
13	A98510330	BUSH	ブッシュ	1				20X25X30		
14	020900012	NUT	ナット	1				M12		
15	027100012	SPRING WASHER	スプリングワッシャー	1				M12		
16	026100012	WASHER	ワッシャー	1				M12		
17	A34810040	ROD	タイロッド	1						
18	A98710030	ROD R	タイロッドエンドR	1						
19	020900012	NUT	ナット	1				M12		
20	A98710040	ROD L	タイロッドエンドL	1						
21	020109127	NUT L	ナットL	1				M12L		
22	010131245	BOLT	ボルト	2				M12X45		
23	020900012	NUT	ナット	2				M12		
24	027100012	SPRING WASHER	スプリングワッシャー	2				M12		
25	026100012	WASHER	ワッシャー	2				M12		
26	A34180010	STOPPER	ストッパー	2						
27	011510816	BOLT	ボルト	4				M8X16		
28	026100008	WASHER	ワッシャー	4				M8		

テンションアーム  
FIG.4 TENSION ARM



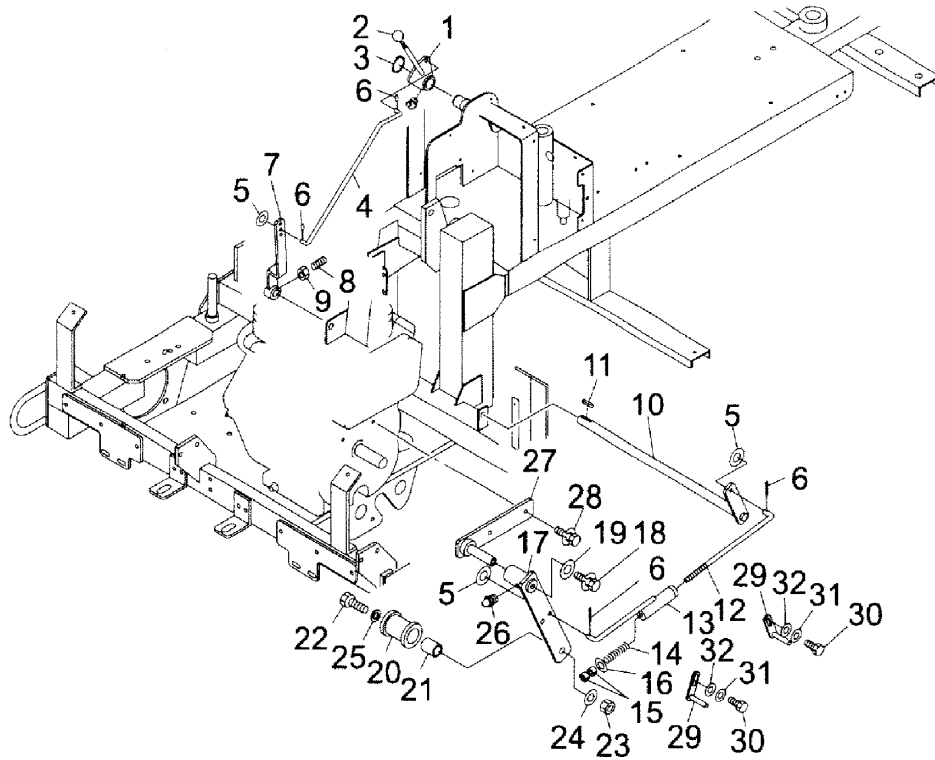
見出番号 Key No	部品番号 Part No	部品名称 Parts Name	台当個数 Q'ty			互換性 R/P	適用号機 Application	型寸 Description	備考 Remarks
			ALL	201	301				
1	A22600070	TENSION ARM R テンションアームR	1						
2	A22600060	TENSION ARM L テンションアームL	1						
3	A98610320	TENSION PULLEY テンションプーリ	2						
4	040146201	BEARING ベアリング	6					6201	
5	036500032	STOP RING ストップリング	3					H32	
6	036100012	STOP RING ストップリング	3					S12	
7	A22460050	PIN&BOSS ピン&ボス	2						
8	036100016	STOP RING ストップリング	2						
9	020900010	NUT ナット	2					M10	
10	027100010	SPRING WASHER スプリングワッシャー	2					M10	
11	A20120030	PIN BRACKET ピンブラケット	2						
12	011310614	BOLT ボルト	4					M6X20	
13	026100006	WASHER ワッシャー	4					M6	
14	A20120040	SPRING HOOK スプリングフック	2						
15	011310614	BOLT ボルト	4					M6X14	
16	A98220490	SPRING スプリング	3						
17	A98480030	ADJUST BOLT 調整ボルト	3						
18	020900008	NUT ナット	5					M8	
19	A98180080	GRIP BALL ギグリタマ	3						
20	020700008	NUT コンタムナット	3					M8	
21	A50310300	FCOVER R Fカバー-R	1						
22	A50310320	FCOVER L Fカバー-L	1						
23	A98120200	RUBBER ゴム垫	2						
24	A50580040	PLATE プレート	2						
25	011310614	BOLT ボルト	6					M6X14	
26	026100006	WASHER ワッシャー	6					M6	
27	A22600300	TENSION ARM テンションアーム		1			10211~		
	A22600300	TENSION ARM テンションアーム			1		10248~		
28	026100008	WASHER ワッシャー		1			10211~		
	026100008	WASHER ワッシャー			1		10248~		
29	010310820	BOLT ボルト	1				10211~		
	010310820	BOLT ボルト			1		10248~		
30	010319807	BOLT ボルト	1				10211~		
	010319807	BOLT ボルト			1		10248~		
31	022300008	U NUT Uナット	1				10211~		
	022300008	U NUT Uナット			1		10248~		

カッターシャフト  
FIG.5 CUTTER SHAFT



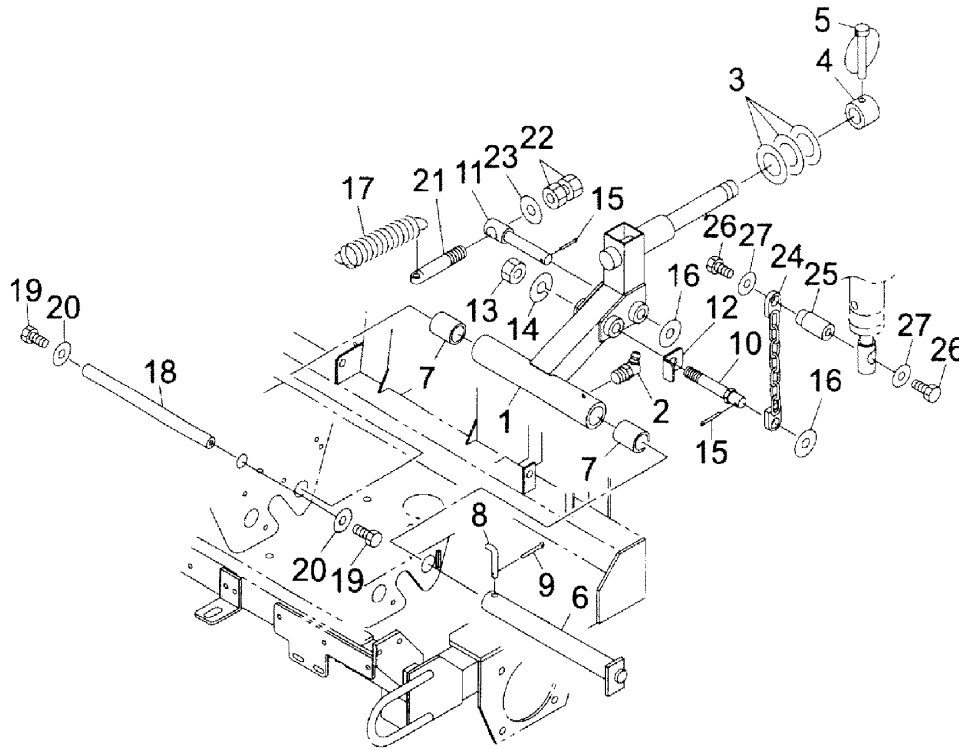
見出番号 Key No	部品番号 Part No	部品名称 Parts Name		台当個数 Q'ty			互換性 R/P	適用号機 Application	型寸 Description	備考 Remarks
				ALL	201	301				
1	A22210060	CUTTER SHAFT	カッターシャフト	1						
2	A98560300	BEARING	ベアリング	2					UBLF205	
3	011510825	BOLT	ボルト	4					M8X25	
4	A98610310	PULLEY	プーリ	3					3インチ	
5	034109069	KEY	キー	3					7X7X30	
6	A98310100	SET SCREW	ホロセットボルト	6					M8X20	
7	020900008	NUT	ナット	6					M8	
8	A98610290	PULLEY	プーリ	1						
9	034109071	KEY	キー	1					7X7X40	
10	A98310110	SET SCREW	ホロセットボルト	1					M8X25	
11	A98310120	SET SCREW	ホロセットボルト	1					M8X30	
12	020900008	NUT	ナット	2					M8	
13	A22650090	BELT GUIDE	ベルトガイド	1						
14	011510825	BOLT	ボルト	2					M8X25	
15	026100008	WASHER	ワッシャ	2					M8	
16	A98610270	ENGINE PULLEY	エンジンプーリ	1						
17	A99230430	PULLEY SPACER	プーリスパース	1						
18	A99230440	PULLEY SPACER	プーリスパース	1						
19	010199007	BOLT	ボルト	1					3/8X24山	
20	027100010	SPRING WASHER	スプリングワッシャ	1					M10	
21	A99240240	WASHER	ワッシャ	1					10.5X35X4.5	
22	080520040	V BELT	Vベルト	2					SB-40	

クラッチ  
FIG.6 CLUTCH



見出番号 Key No	部品番号 Part No	部品名称 Parts Name	台当個数 Q'ty			互換性 R/P	適用号機 Application	型寸 Description	備考 Remarks
			ALL	201	301				
1	A24100140	CLUTCH LEVER クラッチレバー	1						
2	A98180090	GRIP BALL ニギリタマ	1						
3	036100025	STOP RING ストップリング	1						
4	A24260040	CLUTCH LINK C クラッチリンクC	1						
5	026100008	WASHER ワッシャ	4				M8		
6	030103220	SPLIT PIN ワリピン	4				3X20		
7	A24100120	CLUTCH LINK B クラッチリンクB	1						
8	A98310050	SET SCREW BOLT ホセツボルト	1				M6X15		
9	020900006	NUT ナット	1						
10	A24200030	CLUTCH LINK A クラッチリンクA	1						
11	034109057	KEY キー	1						
12	A24260030	CLUTCH ROD B クラッチロッドB	1						
13	A24250070	CLUTCH ROD A クラッチロッドA	1						
14	A98220290	SPRING スプリング	1						
15	020900008	NUT ナット	2				M8		
16	026100008	WASHER ワッシャ	1				M8		
17	A22600050	CLUTCH ARM クラッチアーム	1						
18	011310620	BOLT ボルト	1				M6X20		
19	A99240110	WASHER ワッシャ	1				6.5X30X4.5		
20	A98610010	TENSION PULLEY テンションプーリー	1						
21	A99230390	COLLER カラー	1						
22	010311265	BOLT ボルト	1				M12X65		
23	020900012	NUT ナット	1				M12		
24	027100012	SPRING WASHER スプリングワッシャ	1				M12		
25	026100012	WASHER ワッシャ	1				M12		
26	060509002	GREASE NIPPLE グリスニップル	1						
27	A22450010	PIN&BOSS ピン&ボス	1						
28	010199011	BOLT ボルト	2				7/16X14山		
29	A22650070	BELT GUIDE ベルトガイド	2						
30	010199010	BOLT ボルト	2				5/16X24山		
31	026100008	WASHER ワッシャ	2				M8		
32	026100008	WASHER ワッシャ	2				M8		

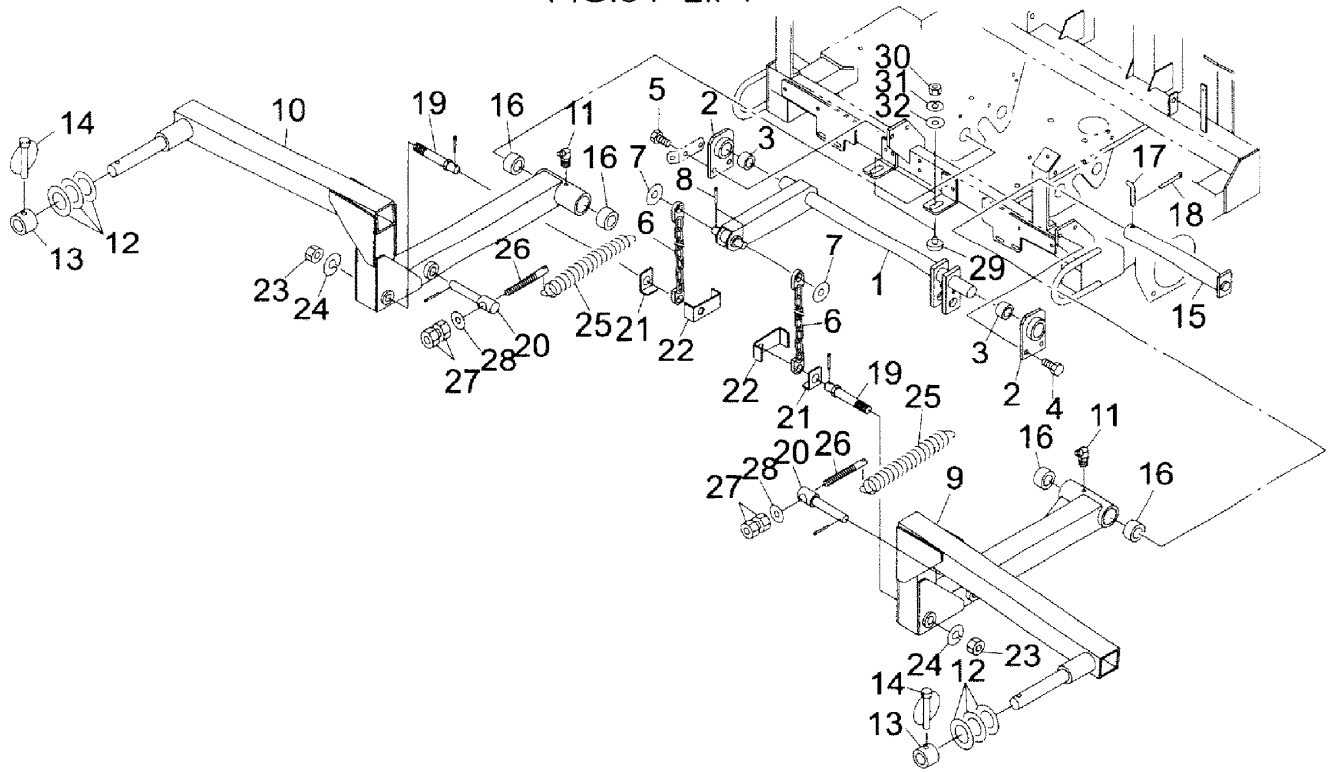
Rリフト  
FIG.7 R LIFT



見出番号 Key No	部品番号 Part No	部品名称 Parts Name	台当個数 Q'ty			互換性 R/P	適用号機 Application	型寸 Description	備考 Remarks
			ALL	201	301				
1	A44250430	CUTTER ARM 1 カッターアーム1	1						
2	060609003	GREASE NIPPLE グリスニップル	1						
3	026100024	WASHER ワッシャ	3				M24		
4	A99210050	SPACER スペーサ	1						
5	A99600220	PIN リンチピン	1						
6	A99600080	PIN 25 ピン25	1						
7	498510440	BUSH ブッシュ	2				70B-2530		
8	A99610090	PIN ピン	1						
9	031100010	SNAP PIN スナップピン	1				φ10		
10	A99610640	PIN;CHAIN ピン;チェーン	1						
11	A99610650	PIN;SPRING ピン;スプリング	1						
12	A44310011	STOPPER ストッパー	1						
13	020700016	NUT コンタルナット	1				M16		
14	027100016	SPRING WASHER スプリングワッシャ	1				M16		
15	030104035	PIN ワリピン	2				4x35		
16	026100016	WASHER ワッシャ	2				M16		
17	A98220560	SPRING スプリング	1						
18	A99610630	PIN ピン	1						
19	011310612	BOLT ボルト	2				M6X12		
20	A99240110	WASHER ワッシャ	2				7X25X3.2		
21	A99430820	BOLT ボルト	1						
22	020900012	NUT ナット	2				M12		
23	026100012	WASHER ワッシャ	1				M12		
24	A98260230	CHAIN チェーン	1						
25	A99610590	PIN ピン	1						
26	011310612	BOLT ボルト	2				M6X12		
27	A99240110	WASHER ワッシャ	2				7X25X3.2		

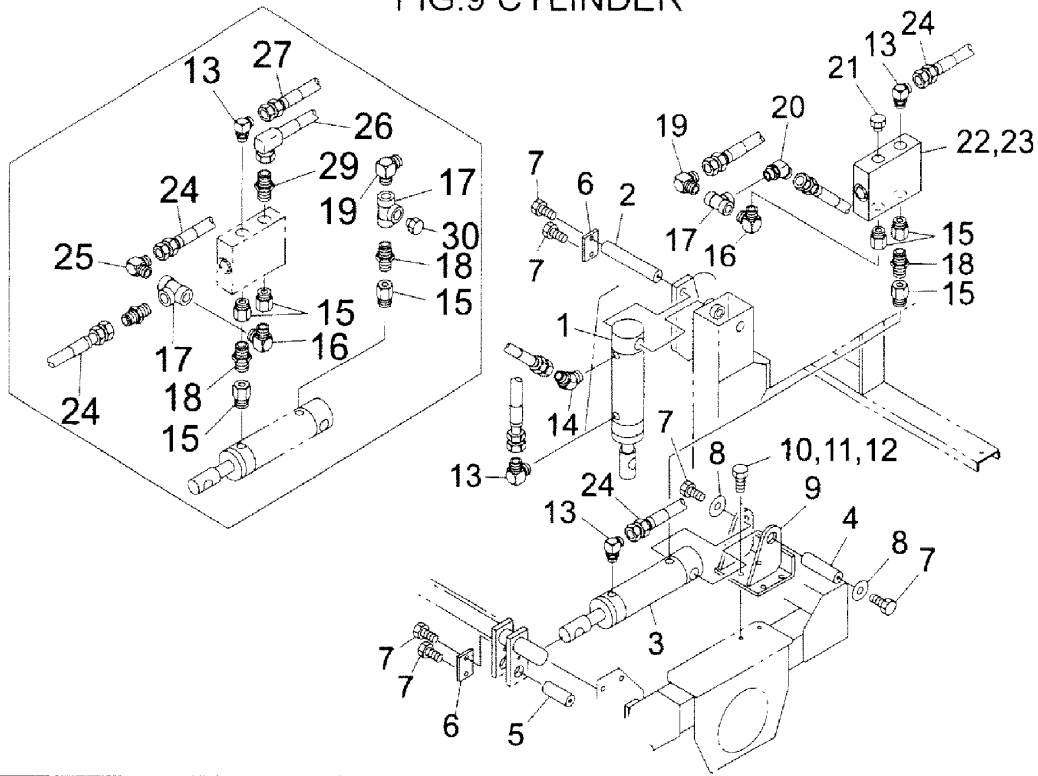


FIG.8 F LIFT



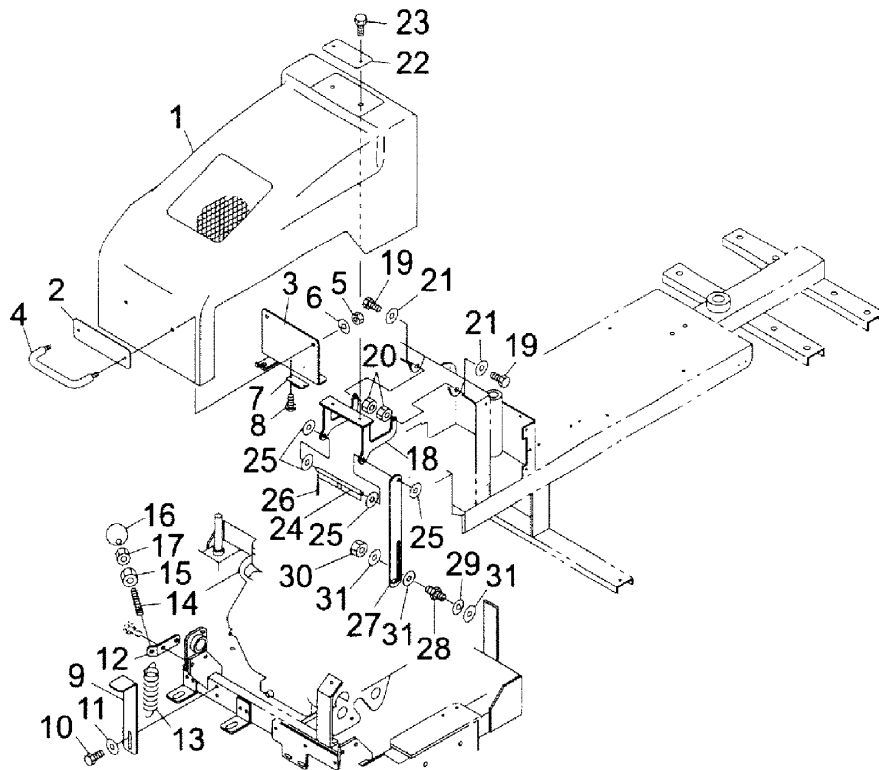
見出番号 Key No	部品番号 Part No	部品名称 Parts Name	台当個数 Q'ty			互換性 R/P	適用号機 Application	型寸 Description	備考 Remarks
			ALL	201	301				
1	A44100281	LIFT ARM リフトアーム	1						
2	A44400140	POINT ピン	2						
3	498510440	BUSH ブッシュ	2				70B-2530		
4	011510816	BOLT ボルト	2				M8X16		
5	011510820	BOLT ボルト	2				M8X20		
6	A98260220	CHAIN チェーン	2						
7	026100016	WASHER ワッシャー	6				M16		
8	030104035	PIN ワリピン	6				4X35		
9	A44250451	CUTTER ARM 2 カッターアーム2	1						
10	A44250471	CUTTER ARM 3 カッターアーム3	1						
11	060609003	GREASE NIPPLE グリスニップル	2						
12	026100024	WASHER ワッシャー	6				M24		
13	A99210050	SPACER スペーサ	2						
14	A99600220	PIN リンチピン	2						
15	A99600090	PIN 30 ピン30	1						
16	398510370	BUSH ブッシュ	4				70B-3030		
17	A99610090	PIN ピン	1						
18	031100010	SNAP PIN スナップピン	1				φ10		
19	A99610640	PIN;CHAIN ピン;チェーン	2						
20	A99610650	PIN;SPRING ピン;スプリング	2						
21	A44310011	STOPPER ストッパー	2						
22	A44310020	STOPPER ストッパー	2						
23	020700016	NUT コンタルナット	2				M16		
24	027100016	SPRING WASHER スプリングワッシャー	2				M16		
25	A98220840	SPRING スプリング	2						
26	A99431540	BOLT ボルト	2						
27	020900012	NUT ナット	4				M12		
28	026100012	WASHER ワッシャー	2				M12		
29	498110820	STOPPER ストッパー	2						
30	020900010	NUT ナット	2				M10		
31	027100010	SPRING WASHER スプリングワッシャー	2				M10		
32	026100010	WASHER ワッシャー	2				M10		

シリンダ  
FIG.9 CYLINDER



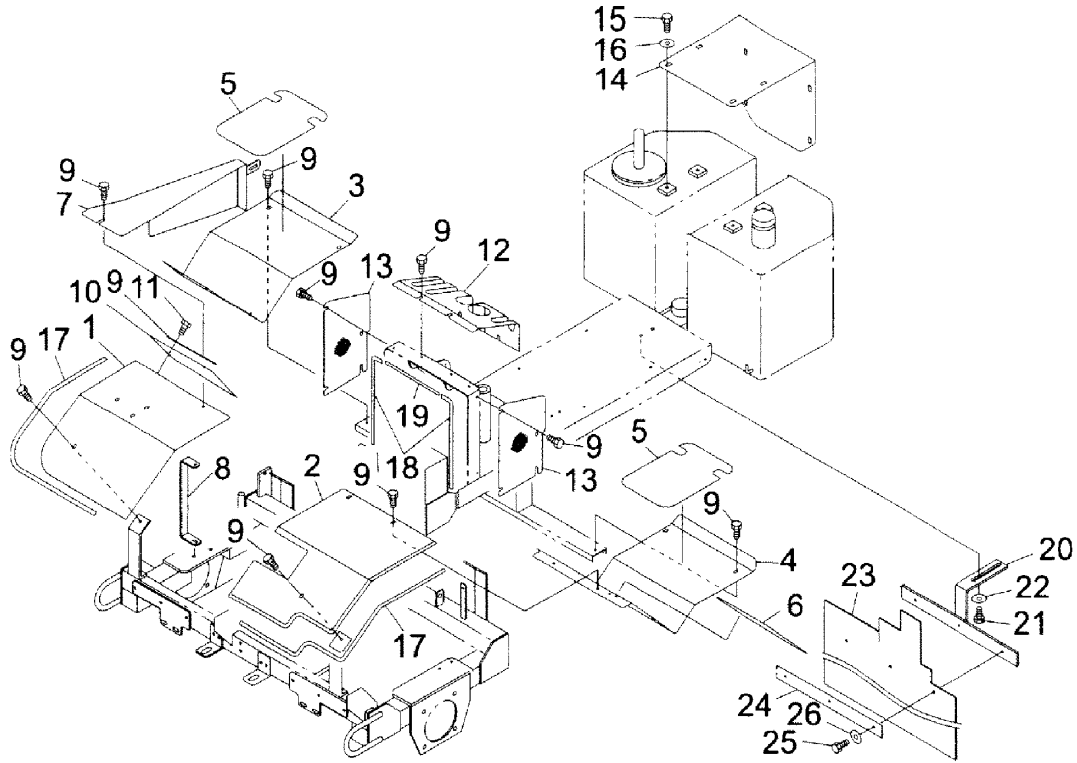
見出番号 Key No	部品番号 Part No	部品名称 Parts Name	台当個数 Q'ty			互換性 R/P	適用号機 Application	型寸 Description	備考 Remarks
			ALL	201	301				
1	A44020140	CYLINDER	1						
2	A99610600	PIN	1					φ18	
3	A44020150	CYLINDER	1						
4	A99610580	PIN	1					φ20	
5	A99610570	PIN	1					φ20	
6	A99560340	PLATE	2						
7	011310612	BOLT	6					M6X12	
8	A99240110	WASHER	2						
9	A40500191	CYLINDER BRACKET	1						
10	010130816	BOLT		2			10202号機行	M8X16	
11	010130816	BOLT			2		10231号機行	M8X16	
12	011510816	BOLT	4					M8X16	
13	A41340030	ADAPTER	3					G1/4XG1/4	
14	A41340110	ADAPTER	1					G1/4XG1/4	
15	A41140150	O RING SOCKET	4					G1/4XRc1/4	
16	340672950	NIPPLE	1					R1/4XR1/4	
17	340671760	TEE	2					Rc1/4	
18	340670090	NIPPLE	1					R1/4XR1/4	
19	A41320030	ELBOW	1					R1/4XG1/4	
20	A41320140	ELBOW	1					R1/4XG1/4	
21	A98460070	PLUG	1					G1/4	
22	A40150080	VALVE ASSY	1						
23	A40890008	CHECK VALVE	1						
24	A40482100	HOSE	2						
25	A41320270	ADAPTER		1			10211~		
	A41320270	ADAPTER			1		10248~		
26	A40482380	HOSE	1				10211~		
	A40482380	HOSE			1		10248~		
27	A40482080	HOSE	1				10211~		
	A40482080	HOSE			1		10248~		
28	A41340110	ADAPTER	1				10211~		
	A41340110	ADAPTER			1		10248~		
29	340673200	O RING STRAIGHT	1				10211~		
	340673200	O RING STRAIGHT			1		10248~		
30	064500020	PLUG	1				10211~		
	064500020	PLUG			1		10211~		

エンジンカバー  
FIG.10 ENGINE COVER



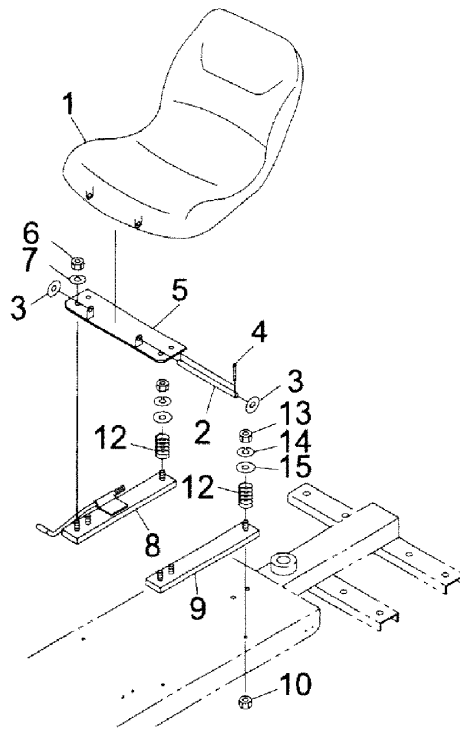
見出番号 Key No	部品番号 Part No	部品名称 Parts Name	台当個数 Q'ty				互換性 R/P	適用号機 Application	型寸 Description	備考 Remarks
			ALL	201	301					
1	A50110061	ENGINE COVER	エンジンカバー	1						
2	A99560330	PLATE	プレート	1						
3	A50410010	PLATE	オープナー	1						
4	398180671	GRIP	グリップ	1						
5	020900008	NUT	ナット	2				M8		
6	027100008	SPRING WASHER	スプリングワッシャー	2				M8		
7	A98330010	MAGNET	マグネット	1						
8	015150312	SCREW	マルビス	2				M3X12		
9	A50410021	PLATE	プレート:オープナー	1						
10	011310612	BOLT	ボルト	2				M6X12		
11	026100006	WASHER	ワッシャー	2				M6		
12	A50170030	STAY	ステー:ロック	1						
13	A98220490	SPRING	スプリング	1						
14	A98480030	ADJUST BOLT	調整ボルト	1						
15	020900008	NUT	ナット	1				M8		
16	A98180080	GRIP BALL	ニギリ玉	1						
17	020700008	NUT	コンタルナット	1						
18	A50450051	HINGE	ヒンジ	1						
19	010110620	BOLT	ボルト	2				M6X20		
20	022400006	U NUT	Uナット	2				M6		
21	026100006	WASHER	ワッシャー	4				M6		
22	A50470040	PLATE	プレート:ヒンジ	1						
23	010800612	BOLT	ボルト	2				M6X12		
24	A50510101	SHAFT	シャフト	1						
25	026100008	WASHER	ワッシャー	4						
26	031100008	SNAP RING	スナップピン	4						
27	A50520020	HOOK	フック	1						
28	010319807	BOLT	ボルト	1						
29	027100008	SPRING WASHER	スプリングワッシャー	1				M8		
30	022400008	U NUT	Uナット	1				M8		
31	026100008	WASHER	ワッシャー	3				M8		

カバー  
FIG.11 COVER



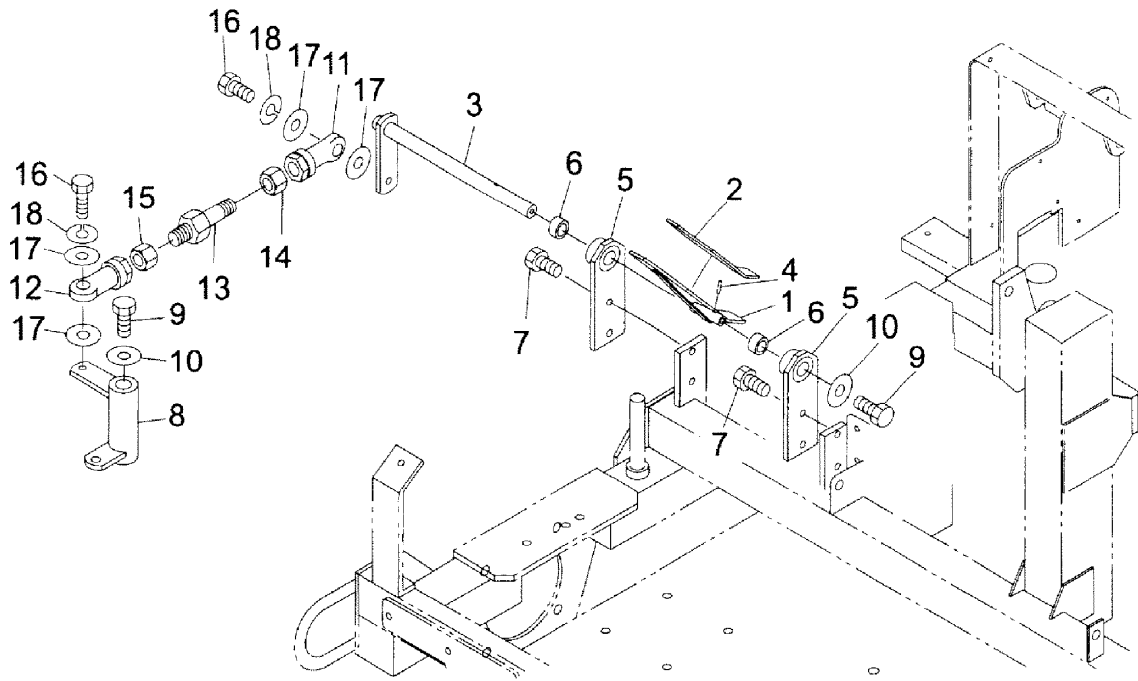
見出番号 Key No	部品番号 Part No	部品名称 Parts Name		台当個数 Q'ty			互換性 R/P	適用号機 Application	型寸 Description	備考 Remarks
				ALL	201	301				
1	A55110100	FENDER R	フェンダ R	1						
2	A55110081	FENDER L	フェンダ L	1						
	A55110120	FENDER L	フェンダ L		1			10211~		
	A55110120	FENDER L	フェンダ L			1		10248~		
3	A55200201	STEP R	ステップ R	1						
4	A55200181	STEP L	ステップ L	1						
	A55200241	STEP L	ステップ L		1			10211~		
	A55200241	STEP L	ステップ L			1		10248~		
5	A55760050	SAFTY WALK	セイフティーウォーク	2						
6	A55760060	SAFTY WALK	セイフティーウォーク	1						
7	A50150241	SIDE COVER	サイドカバー	1						
8	A50170020	FENDER BRACKET	フェンダブラケット	1						
9	010800612	BOLT	ボルト	27						
10	A98120500	RUBBER	ゴム垫	1						
11	A50580160	PLATE	プレート	1						
12	A50710260	OPERATION PANEL	ソウサパネル	1						
13	A50610040	NET	ネット	2						
14	A50250110	REAR COVER	リアカバー	1						
15	011510812	BOLT	ボルト	8				M8X12		
16	026100008	WASHER	ワッシャー	8				M8		
17	398116380	RUBBER	トリムゴム	4						
18	398117280	RUBBER	トリムゴム	2						
19	398120540	RUBBER	トリムゴム	1						
20	A50550380	BRACKET	シバヨクブラケット	1						
21	011510816	BOLT	ボルト	2				M8X16		
22	026100008	WASHER	ワッシャー	2				M8		
23	A98120510	RUBBER	ゴム垫	1						
24	A50580130	PLATE	プレート	1						
25	011310612	BOLT	ボルト	3				M6X12		
26	026100006	WASHER	ワッシャー	3				M6		

シート  
FIG.12 SEAT



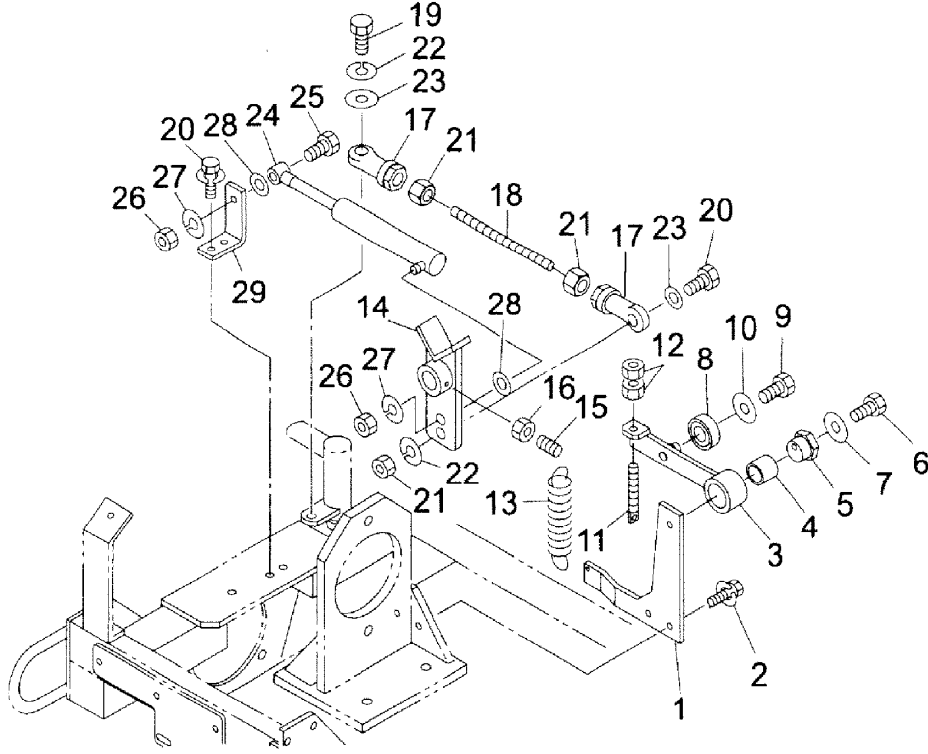
見出番号 Key No	部品番号 Part No	部品名称 Parts Name		台当個数 Qty			互換性 R/P	適用号機 Application	型 寸 Description	備 考 Remarks
				ALL	201	301				
1	355700540	SEAT	シート	1						
2	399611760	PIN	ピン	1						
3	026100008	WASHER	ワッシャ	2				M8		
4	031100008	PIN	クリピン	2						
5	A55510020	SEAT	シートガイ	1						
6	020900008	NUT	ナット	4				M8		
7	027100008	SPRING WASHER	スプリングワッシャ	4				M8		
8	355750640	BRACKET	シートガイ:ロック	1						
9	355750650	BRACKET	シートガイ:フリー	1						
10	020900008	NUT	ナット	4				M8		
11	027100008	SPRING WASHER	スプリングワッシャ	4				M8		
12	498211540	SPRING	スプリング	2						
13	020900008	NUT	ナット	2				M8		
14	027100008	SPRING WASHER	スプリングワッシャ	2				M8		
15	026100008	WASHER	ワッシャ	2				M8		

ペダル  
FIG.13 PEDAL



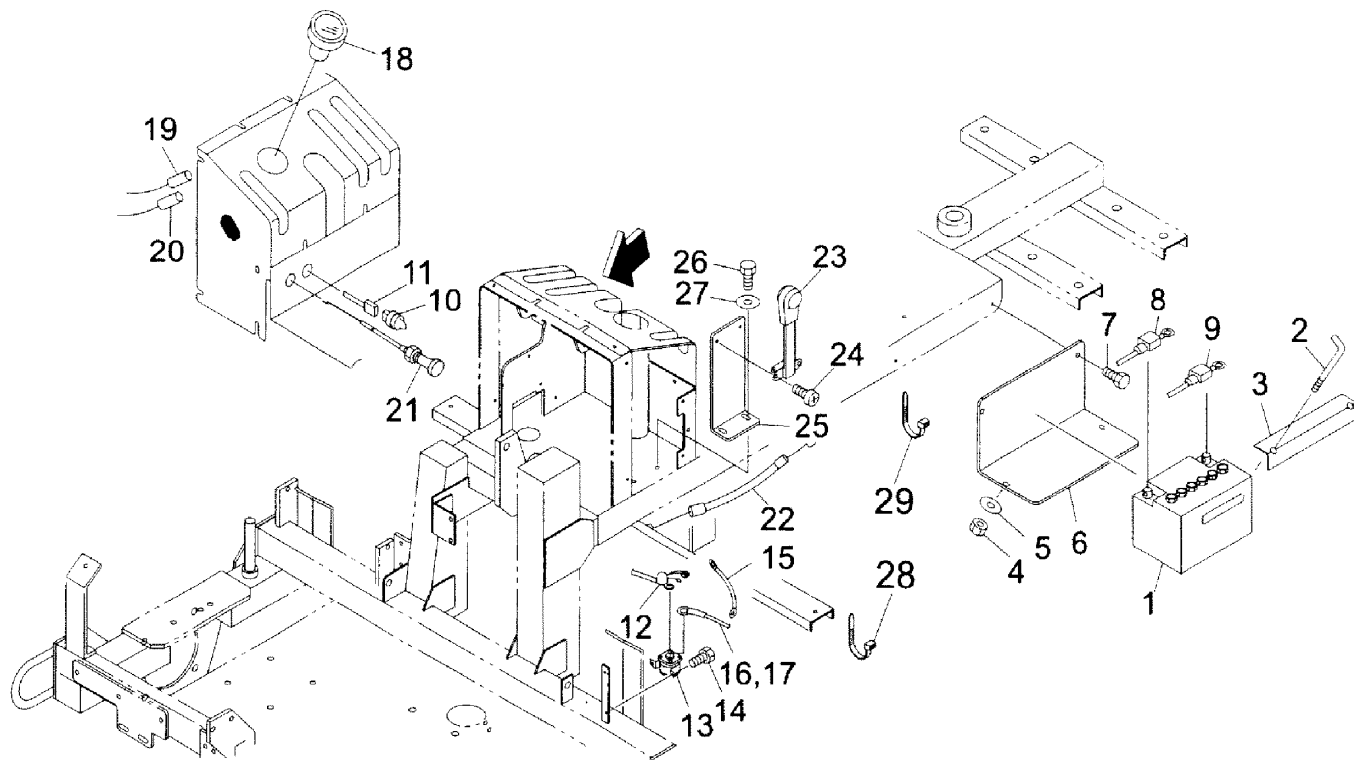
見出番号 Key No	部品番号 Part No	部品名称 Parts Name		台当個数 Q'ty			互換性 R/P	適用号機 Application	型 寸 Description	備 考 Remarks
				ALL	201	301				
1	A58100210	HST PEDAL	HSTペダル	1						
2	498110441	RUBBER	ゴム	1						
3	A58200011	PEDAL SHAFT	ペダルシャフト	1						
4	030300625	SPRING PIN	スプリングピン	1						
5	A58450020	POINT PEDAL	ピンペダル	2						
6	498510390	BUSH	ブッシュ	4						
7	011510816	BOLT	ボルト	4				M8X16		
8	A58450010	PEDAL LINK	ペダルリンク	1						
9	011310612	BOLT	ボルト	2				M6X14		
10	A99240110	WASHER	ワッシャー	2				7X25X3.2		
11	334800360	ROD R	ロッド 右	1						
12	334800420	ROD L	ロッド 左	1						
13	A24260020	ROD	ロッド	1						
14	020109125	NUT (L)	ナット(L)	1				M8(L)		
15	020900008	NUT	ナット	3				M8		
16	011510830	BOLT	ボルト	2				M8X30		
17	026100008	WASHER	ワッシャー	4				M8		
18	027100008	SPRING WASHER	スプリングワッシャー	2				M8		

トラニオン  
FIG.14 TRANON



見出番号 Key No	部品番号 Part No	部品名称 Parts Name	台当個数 Q'ty				互換性 R/P	適用号機 Application	型寸 Description	備考 Remarks
			ALL	201	301					
1	A21300140	BRACKET ブラケット	1							
2	011510820	BOLT ボルト	2							
3	A21100080	ARM アーム	1							
4	498510320	BUSH ブッシュ	1							
5	422530011	BOSS ボス	1							
6	011510850	BOLT ボルト	1					M8		
7	026100008	WASHER ワッシャ	1							
8	040146001	BEARING ベアリング	1							
9	011310614	BOLT ボルト	1					M6X14		
10	026109009	WASHER ワッシャ	1							
11	A99430540	BOLT ボルト	1							
12	020900008	NUT ナット	2					M8		
13	A98220590	SPRING スプリング	1							
14	A21150040	TRUNNION LEVER トラニオンアーム	1							
15	A99431300	SET SCREW BOLT ネロセットボルト	2							
16	020900008	NUT ナット	2					M8		
17	334800360	ROD R ロッドエンドR	2							
18	A99431640	BOLT ナガボルト	1							
19	010310830	BOLT ボルト	1					M8X30		
20	010310835	BOLT ボルト	1					M8X35		
21	020900008	NUT ナット	4					M8		
22	027100008	SPRING WASHER スプリングワッシャ	4					M8		
23	026100008	WASHER ワッシャ	2					M8		
24	A98010030	DAMPER ダンパー	1							
25	010310840	BOLT ボルト	1					M8X40		
26	020900008	NUT ナット	2					M8		
27	027100008	SPRING WASHER スプリングワッシャ	2					M8		
28	026100008	WASHER ワッシャ	2					M8		
29	A24360080	DAMPER BRACKET ダンパブラケット	1							
30	011310614	BOLT ボルト	2					M6X14		

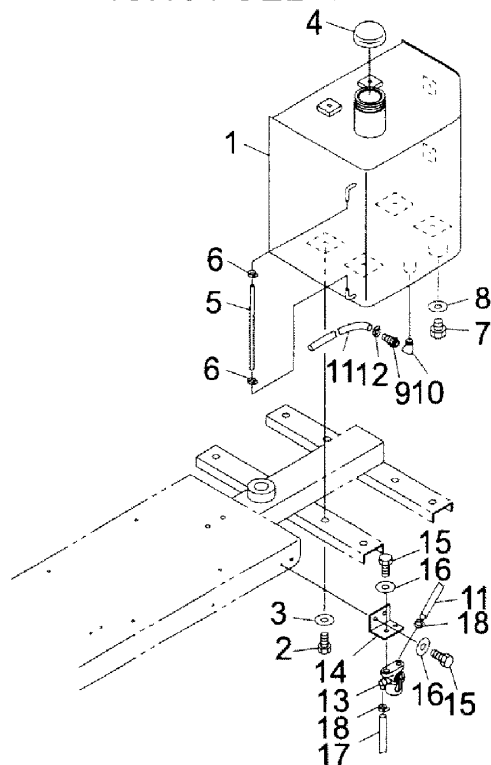
バッテリー  
FIG.15 BATTERY



見出番号 Key No	部品番号 Part No	部品名称 Parts Name		台当個数 Q'ty			互換性 R/P	適用号機 Application	型寸 Description	備考 Remarks
				ALL	201	301				
1	489200100	BATTERY	バ ッテリ	1						
2	389320021	ROD	ロッド	2						
3	389310120	HOLDER	ホルダ	1						
4	020100006	NUT	ナット	4				M6		
5	026100006	WASHER	ワッシャ	2						
6	A48110010	BATTERY BRACKET	バ ッテリブ ラケット	1						
7	011510820	BOLT	ボルト	2				M8X20		
8	A46510250	BATTERY HARNESS(+)	バ ッテリハーネス(+)	1						
9	A46510260	BATTERY HARNESS(-)	バ ッテリハーネス(-)	1						
10	A46200130	KEY SWITCH	キースイッチ	1						
11	A46530070	HARNESS SW	ハーネスSW	1						
12	A46530420	SWITCH HARNESS	スイッチハーネス	1						
13	A46270040	STARTING RELAY	スターティングリレー	1						
14	011310612	BOLT	ボルト	2				M6X12		
15	A46520060	HARNESS REGULATOR	ハーネスレギュレーター	1						
16	A46520150	ENGINE HARNESS	エンジンハーネス	1						
17	A46520160	ENGINE HARNESS	エンジンハーネス	1						
18	A46040020	HOUR METER	アワメーター	1						
19	A46540080	HOUR METER HARNESS	アワメーターハーネス	1				12V		
20	A46540090	HOUR METER HARNESS	アワメーターハーネス	1				0V		
21	A98230590	CHOKE WIRE	チョークワイヤー	1						
22	A98230582	ACCELERATOR WIRE	アクセルワイヤー	1						
23	A12100060	ACCELERATOR LEVER	アクセルレバー	1						
24	015150512	SCREW	マルビス	2						
25	A24360070	ACCELERATOR WIRE	アクセルブ ラケット	1						
26	011310612	BOLT	ボルト	2				M6X12		
27	026100006	WASHER	ワッシャ	2				M6		
28	398750150	BAND	バンド	3				L=250		
29	398750220	BAND	バンド	5				L=140		

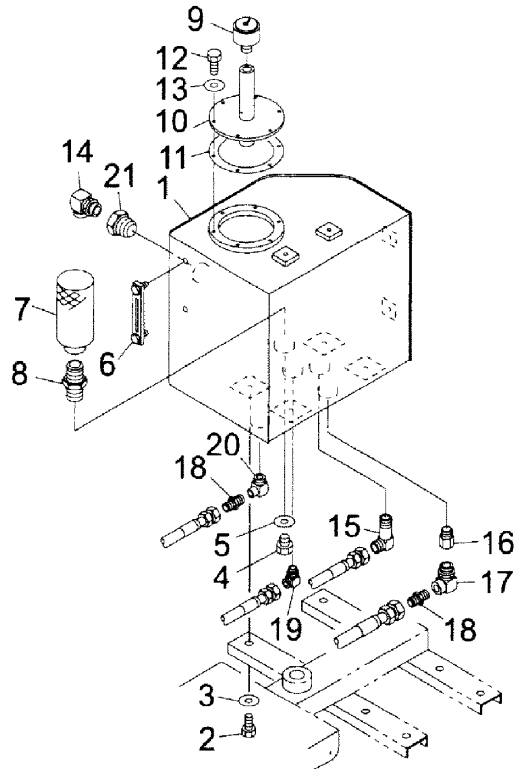


ネンリョウタンク  
FIG.16 FUEL TANK



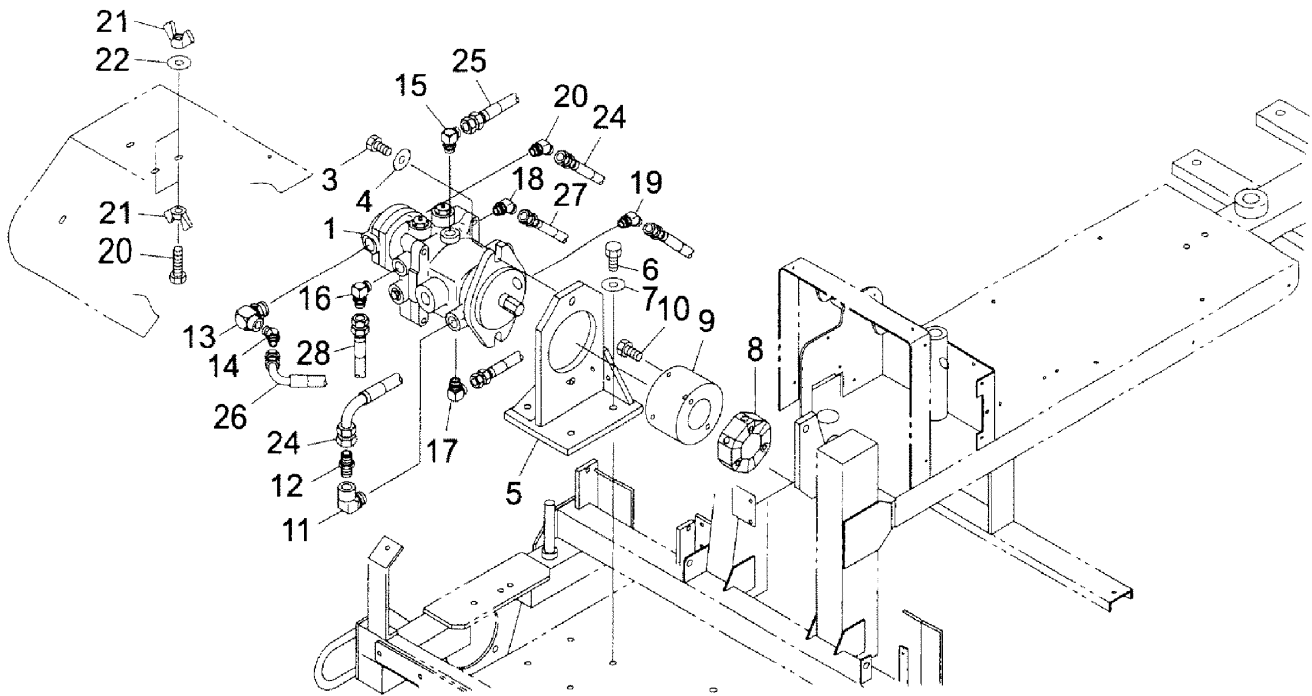
見出番号 Key No	部品番号 Part No	部品名称 Parts Name		台当個数 Q'ty			互換性 R/P	適用号機 Application	型 寸 Description	備 考 Remarks
				ALL	201	301				
1	A52100210	FUEL TANK	ネンリョウタンク	1						
2	011511020	BOLT	ボルト	4				M10X20		
3	A99240220	WASHER	ワッシャ	4				10.5X25X4.5		
4	160038071	FUEL CAP	フェルキャップ	1						
5	A98160100	VINYL KAN	ビニールカン	1						
6	067200078	CLIP	クリップ	2						
7	064700020	DRAIN BOLT	ドレンボルト	1				M20;P1.5		
8	025100020	WASHER	シールワッシャ	1						
9	A41460020	HOSE NIPPLE	ホースニッフル	1						
10	340670460	ELBOW	オスメスエルボ	1				R1/4XRc1/4		
11	A98160010	HOSE	ネンリョウホース	1						
12	067200130	CLIP	クリップ	2						
13	A10910090	STRAINER	ストレーナー	1						
14	A52250100	STRAINER BRACKET	ストレーナーブラケット	1						
15	011310612	BOLT	ボルト	3				M6X12		
16	026100006	WASHER	ワッシャ	1				M6		
17	A98160030	HOSE	ネンリョウホース	1						
18	067200130	CLIP	クリップ	2						

オイルタンク  
FIG.17 OIL TANK



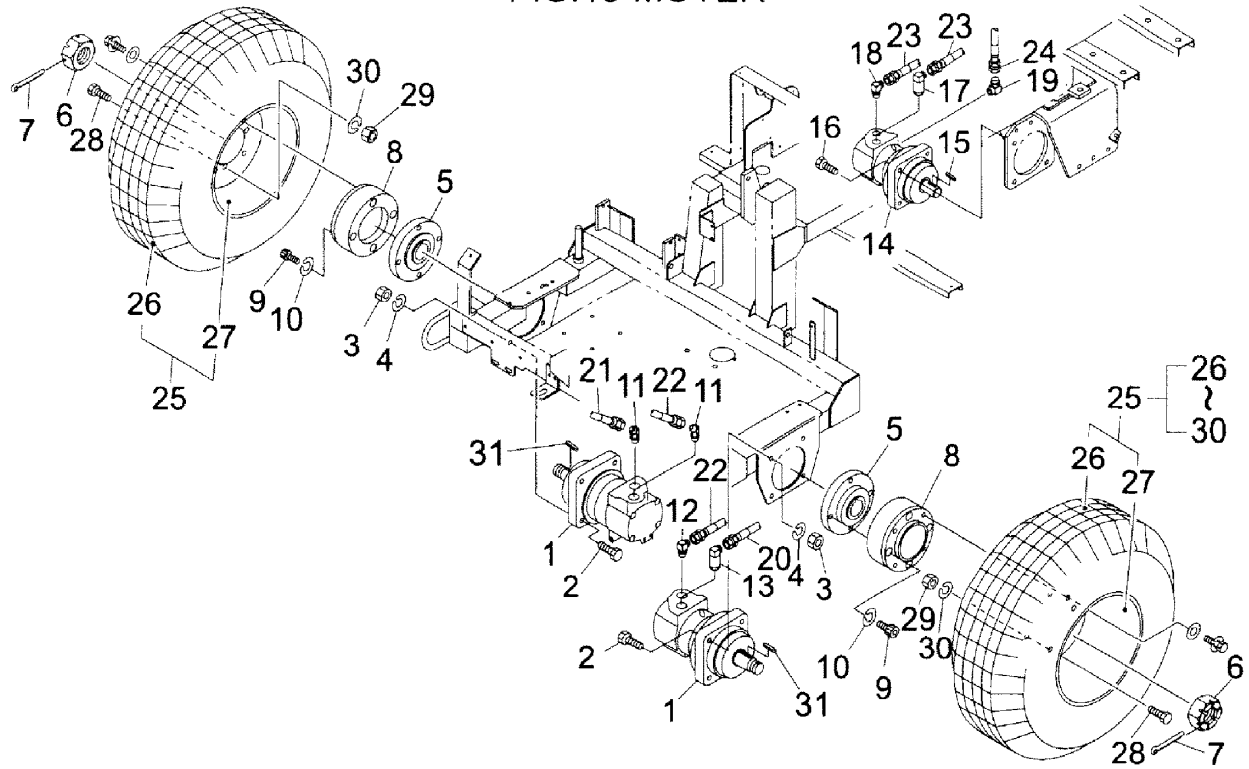
見出番号 Key No	部品番号 Part No	部品名称 Parts Name	台当個数 Q'ty			互換性 R/P	適用号機 Application	型寸 Description	備考 Remarks
			ALL	201	301				
1	A52100230	OIL TANK オイルタンク	1						
2	011511020	BOLT ボルト	4				M10X14		
3	A99240220	WASHER ワッシャ	4				M10		
4	064700020	DRAIN BOLT ドレンボルト	1				M20;P1.5		
5	025100020	WASHER シールワッシャ	1						
6	398410290	OIL GAUGE オイルゲージ	1						
7	A52360020	SUCTION STRAINER サクションストレーナ	2						
8	340670140	NIPPLE ニップル	2				R1/4XR1/4		
9	A40610010	BREATHER エアブリーザ	1						
10	A52150050	OIL TANK CAP オイルタンクフタ	1						
11	A52990020	PACKING パッキング	1						
12	011310616	BOLT ボルト	6				M6X16		
13	026100006	WASHER ワッシャ	6				M6		
14	A41340030	ADAPTER 90サ° ツキエルホ			1		G1/4XG1/4		
15	A41340210	ADAPTER 90ロクサ° ツキエルホ	1				G1/4XG1/4		
16	340673080	BUSHING ブッシング	1				G1/2XRc1/2		
17	340672900	ADAPTER 90メスエルホ	1				R1/2XRc1/2		
18	A41310110	ADAPTER ストレート	2				R1/2XG3/4		
19	A41340070	ADAPTER 90サ° ツキエルホ	1				G1/2XG1/2		
20	340673110	ADAPTER 90サ° ツキメスエルホ	1				G1/2XRc1/2		
21	A98460070	PLUG プラグ		1			G1/4		
22	A21890002	HST OIL HSTオイル					20L		

HST  
FIG.18 HST



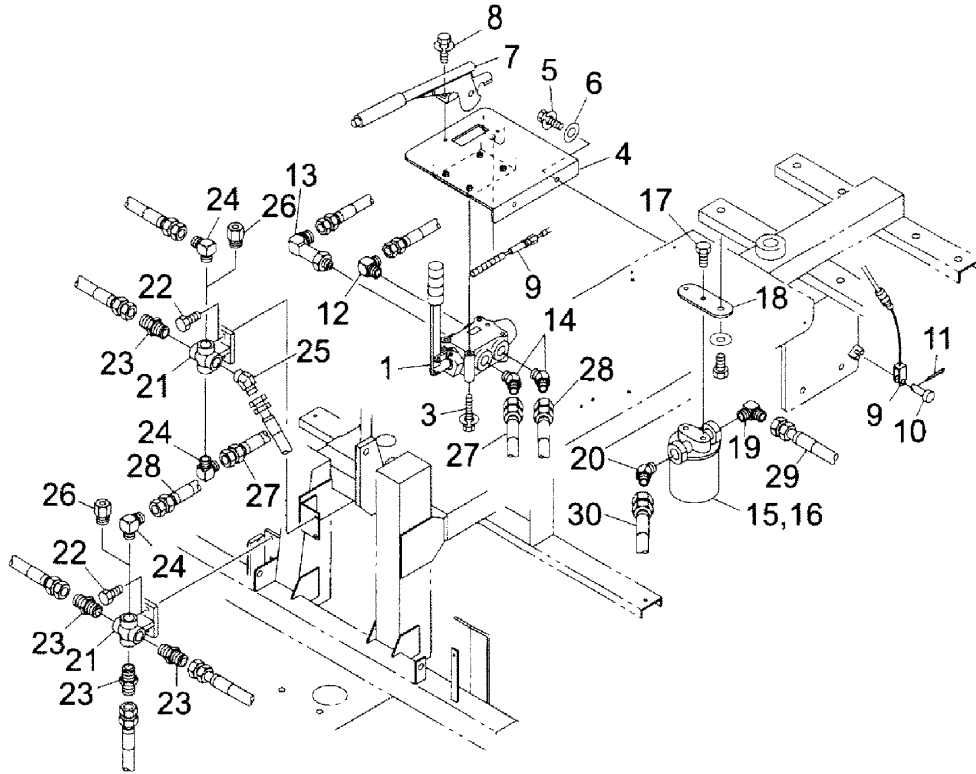
見出番号 Key No	部品番号 Part No	部品名称 Parts Name		台当個数 Q'ty			互換性 R/P	適用号機 Application	型 寸 Description	備 考 Remarks
				ALL	201	301				
1	A40040040	HST PUMP	HSTポンプ	1						
2	A40990100	GASKET	シールキット	1						B063A-25176
3	011511225	BOLT	ボルト	2				M12X25		
4	026100012	WASHER	ワッシャ	2				M12		
5	A21300170	PUMP BRACKET	ポンプブラケット	1						
6	011511025	BOLT	ボルト	4				M10X25		
7	026100010	WASHER	ワッシャ	4				M10		
8	A40300010	COUPLING	カップリング COMP	1						
9	A22350090	COUPLING	カップリング	1						
10	010709097	BOLT	キャップボルト	2				5/16X18山		
11	340673110	ADAPTER	90サツキメスエルホ	1				G1/2XRc1/2		
12	A41310110	ADAPTER	ストレート	1				R1/2XG3/4		
13	A41180010	ADAPTER	90サツキメスエルホ	1				G3/4XRc3/4		
14	A41320200	ADAPTER	45エルホ	1				R3/4XG3/4		
15	A41340070	ADAPTER	90サツキエルホ	1				G1/2XG1/2		
16	A41340060	ADAPTER	90サツキエルホ	1				G1/2XG3/8		
17	A41340050	ADAPTER	90サツキエルホ	1				G3/8XG3/8		
18	A41340140	ADAPTER	45サツキエルホ	1				G1/2XG3/8		
19	A41340130	ADAPTER	45サツキエルホ	1				G3/8XG3/8		
20	A41340120	ADAPTER	45サツキエルホ	1				G3/8XG1/4		
21	010110670	BOLT	ボルト	2				M6X70		別売
22	024100006	NUT	ウイングナット	4				M6		別売
23	026100006	WASHER	ワッシャ	2				M6		別売
24	A40482040	HOSE	ホース	1						
25	A40482050	HOSE	ホース	1						
26	A40482210	HOSE	ホース	1						
27	A40482160	HOSE	ホース	1						
28	A40482170	HOSE	ホース	1						

モーター  
FIG.19 MOTER



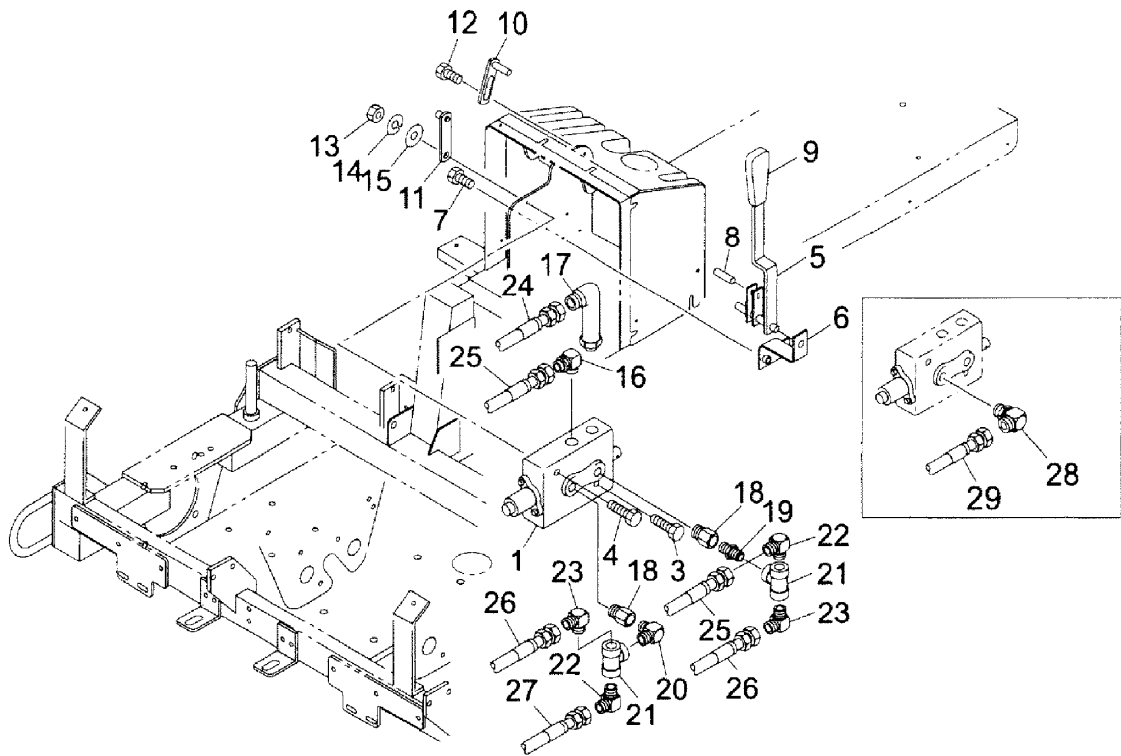
見出番号 Key No	部品番号 Part No	部品名称 Parts Name	台当個数 Q'ty			互換性 R/P	適用号機 Application	型 寸 Description	備 考 Remarks
			ALL	201	301				
1	A40020120	OIL MOTOR ASSY	2						
2	010311245	BOLT	8						
3	020900012	NUT	8				M12		
4	027100012	SPRING WASHER	8				M12		
5	A30450071	WHEEL HUB	2						
6	022900024	NUT	2				M24:P1.5	1種低型	
7	030105050	PIN	2				5X50		
8	A36210020	SPACER	2						
9	010709091	BOLT	8				M10X55		
10	027109062	WASHER	8				M10キャップ		
11	A41340140	ADAPTER	2				G1/2XG3/8		
12	A41340060	ADAPTER	1				G1/2XG3/8		
13	A41340190	ADAPTER	1				G1/2XG3/8		
14	A40020040	OIL MOTOR ASSY			1		2-125BM4-E		
15	034109069	KEY			1		7X7X30		
16	011511230	BOLT			4		M12X30		
17	A41340190	ADAPTER			1		G1/2XG3/8		
18	A41340060	ADAPTER			1		G1/2XG3/8		
19	A41340110	ADAPTER			1		G1/4XG1/4		
20	A40482130	HOSE	1						
21	A40482140	HOSE	1						
22	A40482150	HOSE	2						
23	A40482120	HOSE	2						
24	A40482080	HOSE	1						
25	A36000060	F TIRE ASSY	2						
26	A36130130	TIRE	2				20×10.00-8	BS M40B	
27	T84100205	WHEEL	2						
28	010310816	BOLT	8				M8×16		
29	020900008	NUT	8				M8		
30	027100008	SPRING WASHER	8				M8		
31	T09992805	KEY	2				5/16×5/16×1		

キリカエベン  
FIG.20 VALVE ASSY



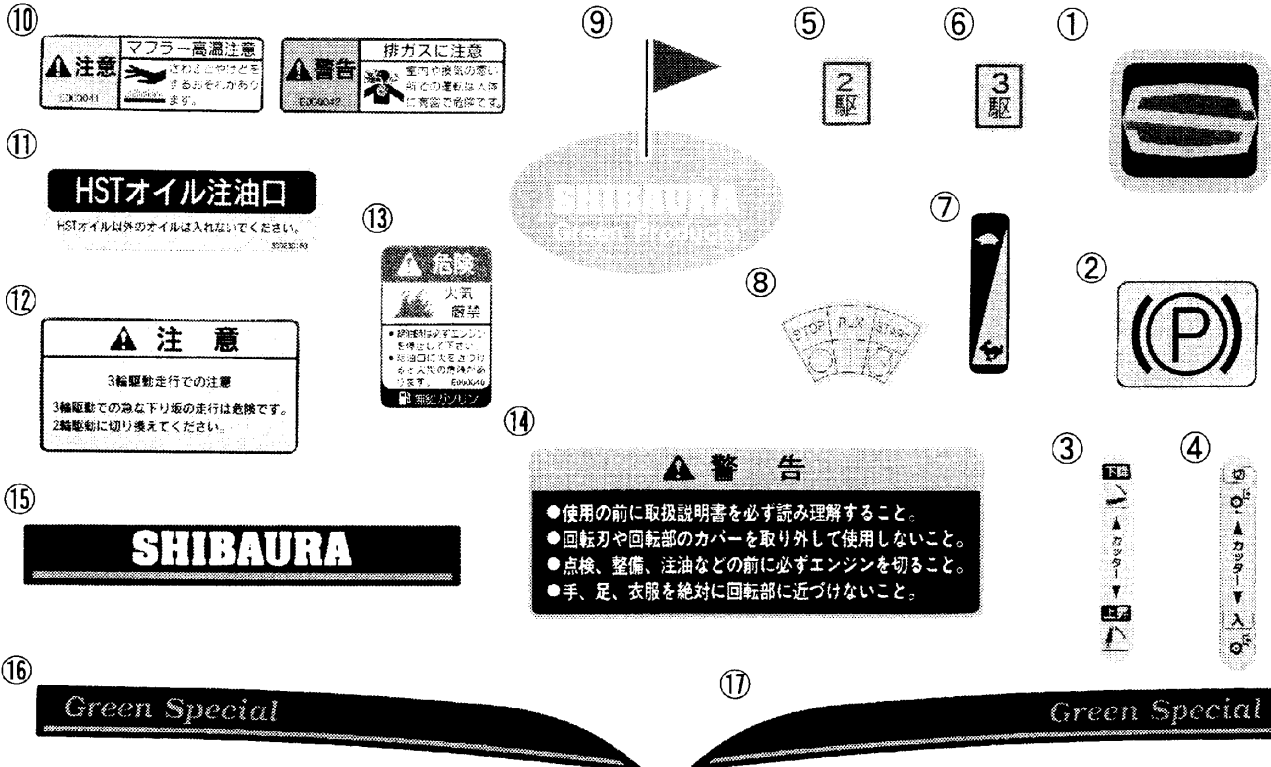
見出番号 Key No	部品番号 Part No	部品名称 Parts Name	台当個数 Q'ty			互換性 R/P	適用号機 Application	型 寸 Description	備 考 Remarks
			ALL	201	301				
1	A40150070	VALVE ASSY キリカエベン			1				
2	A40990050	GASKET シールキット	1						
3	011310660	BOLT ボルト			4		M6X60		
4	A40500210	BRACKET ブ ラケ ッ ト	1						
5	011510816	BOLT ボ ル ト	2				M8X16		
6	026100008	WASHER ワッシャ	3				M8		
7	A28400020	ARM アーム	1						
8	011510816	BOLT ボ ル ト	2				M8X16		
9	A98230202	WIRE ワイヤ	1						
10	031310815	PIN ピン	1						
11	030102515	SPLIT PIN スプリットピン	1						
12	A41320070	ADAPTER 90エルボ			1		R1/2XG3/8		
13	A41320230	ADAPTER 90ロングエルボ			1		R1/2XG3/8		
14	A41320170	ADAPTER 45エルボ			2		R1/2XG3/8		
15	A40050010	FILTER ASSY フィルタASSY	1				SP04		
16	A40620020	FILTER フィルタ	1				C-SP04-10		
17	011510816	BOLT ボ ル ト	2				M8X16		
18	A40520010	FILTER BRACKET フィルタブ ラケ ッ ト	1						
19	A41320070	ADAPTER 90エルボ	1				R1/2XG3/8		
20	A41320170	ADAPTER 45エルボ	1				R1/2XG3/8		
21	A40510050	BRACKET ハイカンブ ラケ ッ ト	2				Rc3/8		
22	011510820	BOLT ボ ル ト	4				M8X20		
23	340670380	ADAPTER ストレート	4				R3/8XG3/8		
24	A41320060	ADAPTER 90エルボ		1	3		R3/8XG3/8		
25	A41320160	ADAPTER 45エルボ	1				R3/8XG3/8		
26	064500030	PLUG プ ラ ッ ク		2			R3/8		
27	A40480840	HOSE ホース			1				
28	A40482180	HOSE ホース			1				
29	A40482190	HOSE ホース	1						
30	A40482200	HOSE ホース	1						

ショウコウバルブ  
FIG.21 UP/DOWN VALVE



見出番号 Key No	部品番号 Part No	部品名称 Parts Name		台当個数 Q'ty			互換性 R/P	適用号機 Application	型寸 Description	備考 Remarks
				ALL	201	301				
1	454010060	VALVE	バルブ	1						
2	493000003	GASKET	シールキット	1						
3	011510845	BOLT	ボルト	1				M8X45		
4	011510855	BOLT	ボルト	1				M8X55		
5	A40100010	LEVER	レバー	1						
6	A24350040	LEVER BRACKET	レバーブラケット	1						
7	011510820	BOLT	ボルト	2				M8X20		
8	030300525	PIN	パネピン	1						
9	398180610	GRIP	グリップ	1						
10	A22650070	STOPPER	ストッパー	1						
11	A24150091	LEVER	レバーガイド	1						
12	010319807	BOLT	ボルト	1						
13	020900008	NUT	ナット	1				M8		
14	027100008	SPRING WASHER	スプリングワッシャー	1				M8		
15	026100008	WASHER	ワッシャー	1				M8		
16	A41340030	ADAPTER	90°ツキエルホ	1						
17	A41340210	ADAPTER	90°ロングツキエルホ	1						
18	A41140150	BUSHING	ブッシング	2				G1/4XRc1/4		
19	340670090	NIPPLE	ニッパル	1				R1/4XR1/4		
20	340672950	NIPPLE	90°ニッパル	1				R1/4XR1/4		
21	340671760	ADAPTER	ティー	2				Rc1/4		
22	A41320030	ADAPTER	90°エルホ	2				R1/4XG1/4		
23	A41320270	ADAPTER	オリフェイスエルホ; φ1.5	2				R1/4XG1/4		
24	A40482070	HOSE	ホース	1						
25	A40482080	HOSE	ホース	2						
26	A40482100	HOSE	ホース	2						
27	A40482110	HOSE	ホース	1						
28	A41340030	ADAPTER	90°ツキエルホ		1			10211~		
	A41340030	ADAPTER	90°ツキエルホ			1		10248~		
29	A40482380	HOSE	ホース		1			10211~		
	A40482380	HOSE	ホース			1		10248~		

メイバン  
FIG.22 MARK



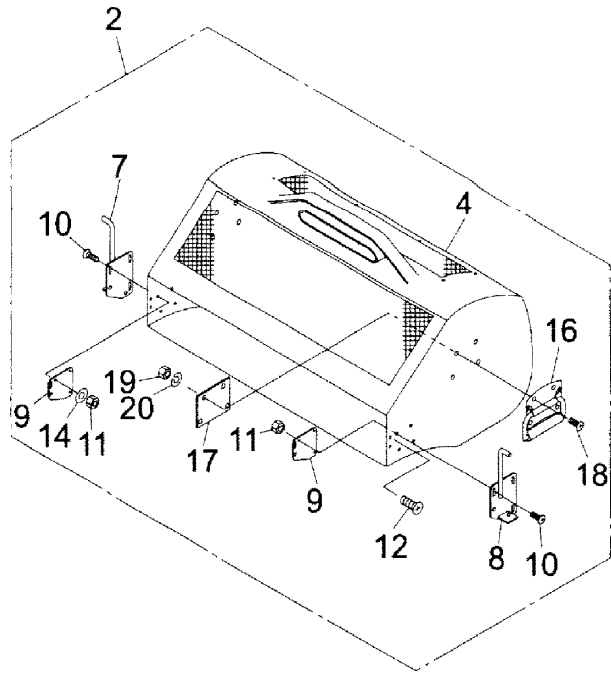
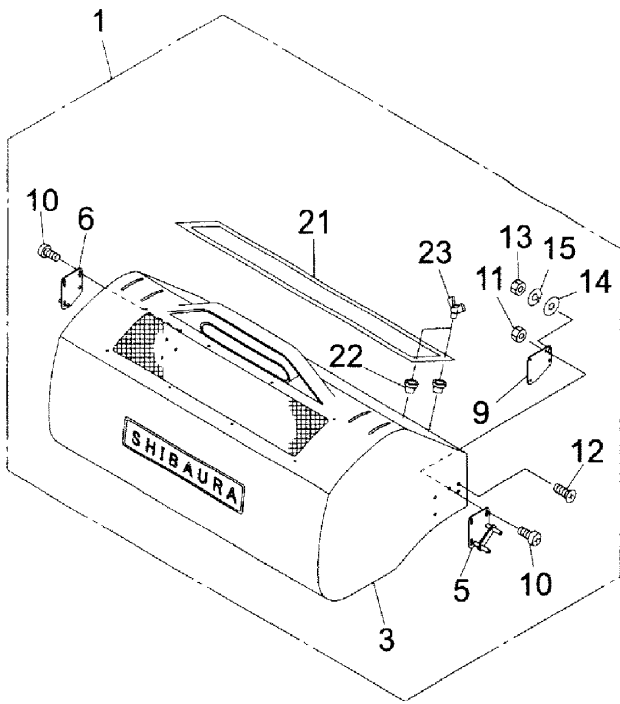
見出番号 Key No	部品番号 Part No	部品名称 Parts Name	台当個数 Q'ty			互換性 R/P	適用号機 Application	型寸 Description	備考 Remarks
			ALL	201	301				
1	390101290	NAME PLATE ネームプレート: Sマーク	1						
2	390194280	CAUTION PLATE コーションプレート	1						
3	A90320140	MARK 17ツジジマーク	1						
4	A90360130	MARK クラッチジジマーク	1						
5	A90390090	MARK ジジマーク	1						
6	A90390100	MARK ジジマーク	1						
7	A90330030	MARK アクセルジジマーク	1						
8	A90410040	MARK テンキマーク	1						
9	390101290	NAME PLATE ネームプレート	1						
10	A90610160	LABEL コーション: ホンキ	1						
11	390230180	MARK キューエンジマーク	1						
12	A90610240	LABEL コーション: ホンキ	1						
13	A90610170	LABEL コーション: ホンキ	1						
14	A90610030	LABEL コーション: ホンキ	1						
15	A90110080	MARK シバウラマーク	1						
16	A90190030	MARK ソウショクマーク	1						
17	A90190020	MARK ソウショクマーク	1						

# カッター編

## (CUTTER)

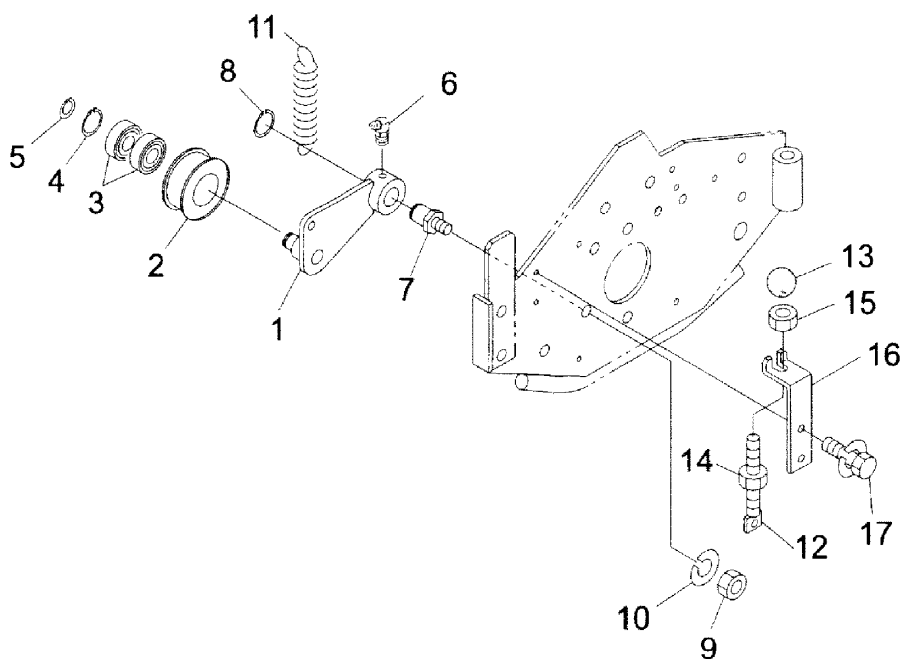


バケツ  
FIG.1 BUCKET



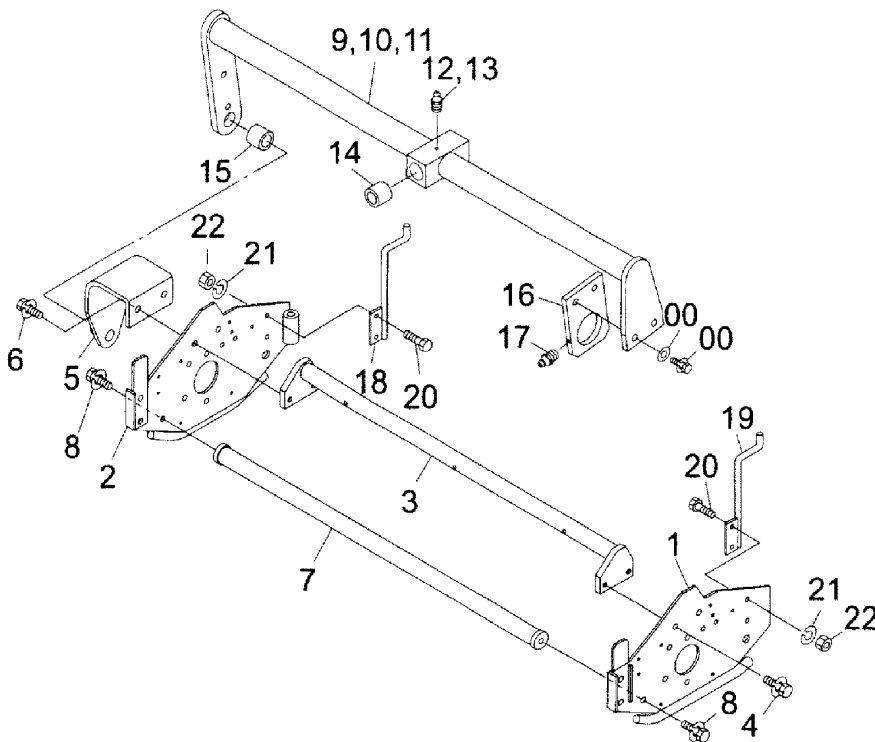
見出番号 Key No	部品番号 Part No	部品名称 Parts Name	台当個数 Q'ty			互換性 R/P	適用号機 Application	型 寸 Description	備 考 Remarks
			ALL	4枚	7枚				
1	A82010050	BUCKET ASSY	バケツASSY		2				
2	A82010060	BUCKET ASSY	バケツASSY		1				
3	A82110050	BUCKET	バケツ		2				
4	A82110110	BUCKET	バケツ		1				
5	A82350051	BUCKET FITTING R	バケツカナゲR		2				
6	A82360061	BUCKET FITTING L	バケツカナゲL		2				
7	A82350061	HOOK R	フックR		1				
8	A82350071	HOOK L	フックL		1				
9	A82370010	PLATE	プレート		6				
10	015100620	SCREW	スクリュー		18		M6X20		
11	021300006	NUT	ナット		18		M6		
12	015100520	SCREW	スクリュー		12		M5X20		
13	020100005	NUT	ナット		12		M5		
14	026100005	WASHER	ワッシャー		12		M5		
15	027100005	SPRING WASHER	スプリングワッシャー		12		M5		
16	A98180020	HOOK	トッテ		1		A175-12		
17	A82140060	PLATE	プレート		1				
18	015300520	SCREW	スクリュー		4		M5X20		
19	020100005	NUT	ナット		4		M5		
20	027100005	SPRING WASHER	スプリングワッシャー		4				
21	A82120040	NET	アミ		3				
22	A99460130	NUT	ナット		18			ラバーナット	
23	A99431450	BOLT	ボルト		18				

テンション  
FIG.2 TENSION



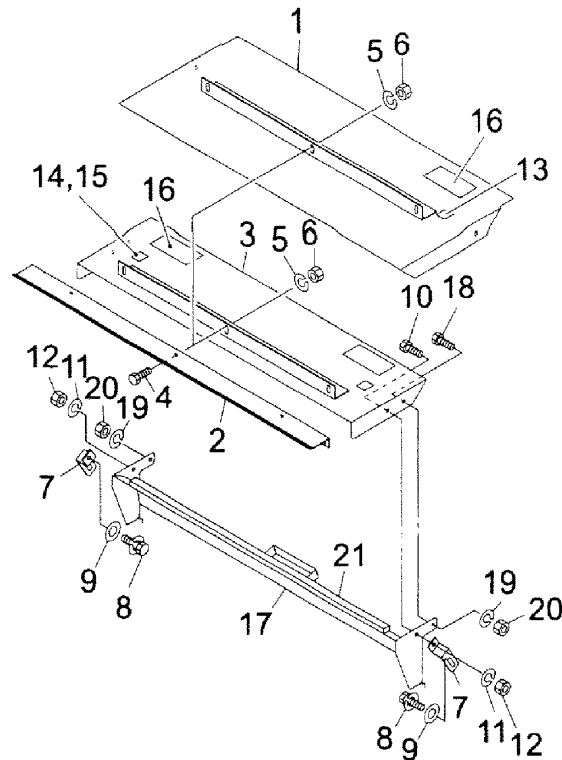
見出番号 Key No	部品番号 Part No	部品名称 Parts Name	台当個数 Qty			互換性 R/P	適用号機 Application	型寸 Description	備考 Remarks
			ALL	4枚	7枚				
1	A22600080	TENSION ARM テンションアーム	1				~10247		
2	A98610320	TENSION PULLY テンションプーリ	1				(AM301)		
3	040146201	BEARING ベアリング	2				~10210	6201LLU	
4	036500032	STOP RING ストップリング	1				(AM201)	H32	
5	036100012	STOP RING ストップリング	1					S12	
6	060609002	GREASE NIPPLE グリスニップル	1						
7	A22460040	POINT PIN シテンピン	1						
8	036100016	STOP RING ストップリング	1					S16	
9	020900010	NUT ナット	1					M10	
10	027100010	SPRING WASHER スプリングワッシャー	1					M10	
11	A98220490	SPRING スプリング	1						
12	A99480030	ADJUST BOLT チョウセイボルト	1						
13	A98180080	GRIP BALL ニキリダマ	1						
14	020900008	NUT ナット	1					M10	
15	020700008	NUT コンタルナット	1					M10	
16	A22560070	HOOK フック	1						
17	011310612	BOLT ボルト	2					M6X12	

カッターフレーム  
FIG.3 CUTTER FRAME



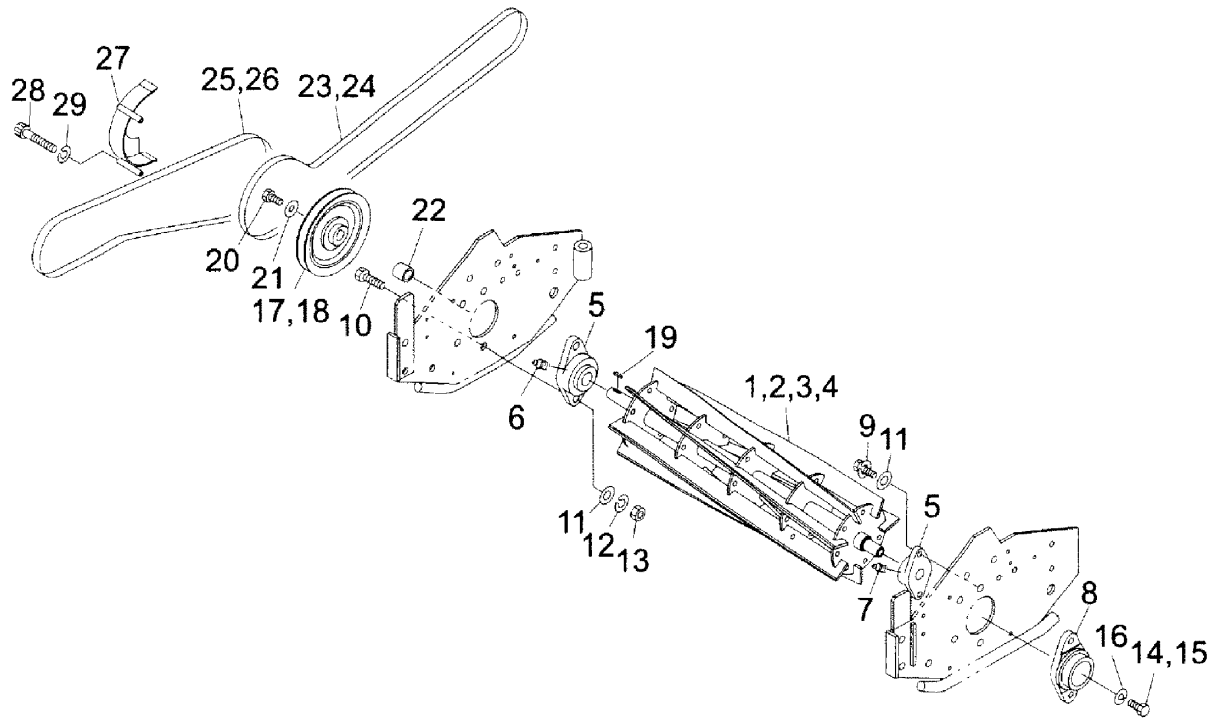
見出番号 Key No	部品番号 Part No	部品名称 Parts Name		台当個数 Q'ty			互換性 R/P	適用号機 Application	型寸 Description	備考 Remarks
				ALL	4枚	7枚				
1	A74100160	FRAME L	フレームL	3						
2	A74100180	FRAME R	フレームR	3						
3	A74150100	FRAME STAY	フレームステー	3						
4	011511020	BOLT	ボルト	6				M10X20		
5	A44400010	BRACKET	ツリアケブラケット	3						
6	011511025	BOLT	ボルト	6				M10X25		
7	A74150090	FRAME BAR	フレームバー	3						
8	011511020	BOLT	ボルト	6				M10X20		
9	A76100050	DRAW ARM 1	ドローム1	1						1番カッター
10	A76100010	DRAW ARM 2	ドローム2	1						2番カッター
11	A76100030	DRAW ARM 3	ドローム3	1						3番カッター
12	060609002	GREASE NIPPLE	グリスニップル	2						2,3番カッター
13	060609003	GREASE NIPPLE	グリスニップル	1						1番カッター
14	498510320	BUSH	ブッシュ	6				70B-2525		
15	A98510040	BUSH	ブッシュ	3				70B-2012		
16	A76120030	SIDE PLATE	サイドプレート	3						
17	060609002	GREASE NIPPLE	グリスニップル	3						
18	A82350020	HOOK R	フックR	1						1番カッター
19	A82350010	HOOK L	フックL	1						1番カッター
20	010310820	BOLT	ボルト	4				M8X20		1番カッター
21	027100008	SPRING WASHER	スプリングワッシャ	4						1番カッター
22	020900008	NUT	ナット	4						1番カッター

カバー  
FIG.4 COVER



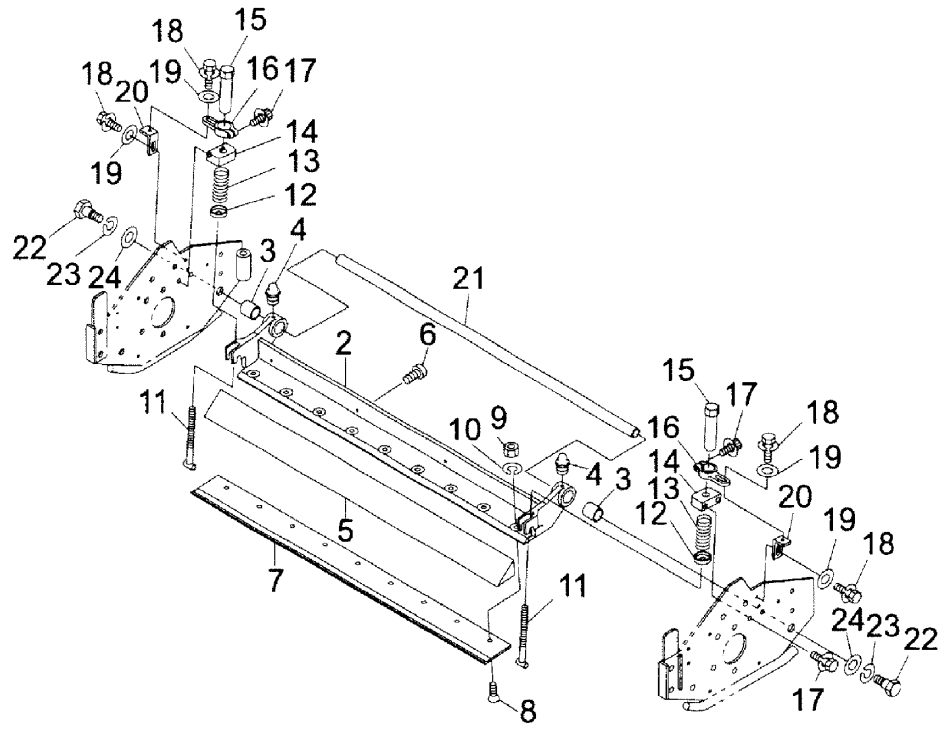
見出番号 Key No	部品番号 Part No	部品名称 Parts Name		台当個数 Q'ty		互換性 R/P	適用号機 Application	型寸 Description	備考 Remarks
				ALL	4枚				
1	A74250161	CUTTER COVER	カッターカバー	1					
2	A74250180	DISCHARG COVER	ディズチャージカバー	2					
3	A74250140	CUTTER COVER	カッターカバー	2					
4	010110640	BOLT	ボルト	9				M6X40	
5	027100006	SPRING WASHER	スプリングワッシャー	9				M6	
6	020100006	NUT	ナット	9				M6	
7	A74270020	CUTTER COVER STAY	カッターカバーステー	6					
8	011310612	BOLT	ボルト	6				M6X12	
9	026100006	WASHER	ワッシャー	6				M6	
10	010110616	BOLT	ボルト	6				M6X16	
11	027100006	SPRING WASHER	スプリングワッシャー	6				M6	
12	020100006	NUT	ナット	6				M6	
13	A90290120	LABEL 1	ラベル1	1					
14	A90290130	LABEL 2	ラベル2	1					
15	A90290140	LABEL 3	ラベル3	1					
16	A90610060	WARNING LABEL	ケイコクラベル	3					
17	A74250200	COVER	マキコミカバー		2				バケツ付
18	010110616	BOLT	ボルト		4			M6X16	バケツ付
19	027100006	SPRING WASHER	スプリングワッシャー		4			M6	バケツ付
20	020100006	NUT	ナット		4			M6	バケツ付
21	A98130150	SPONGE	スポンジ		2				バケツ付

カイトンバ  
FIG.5 REEL BLADE



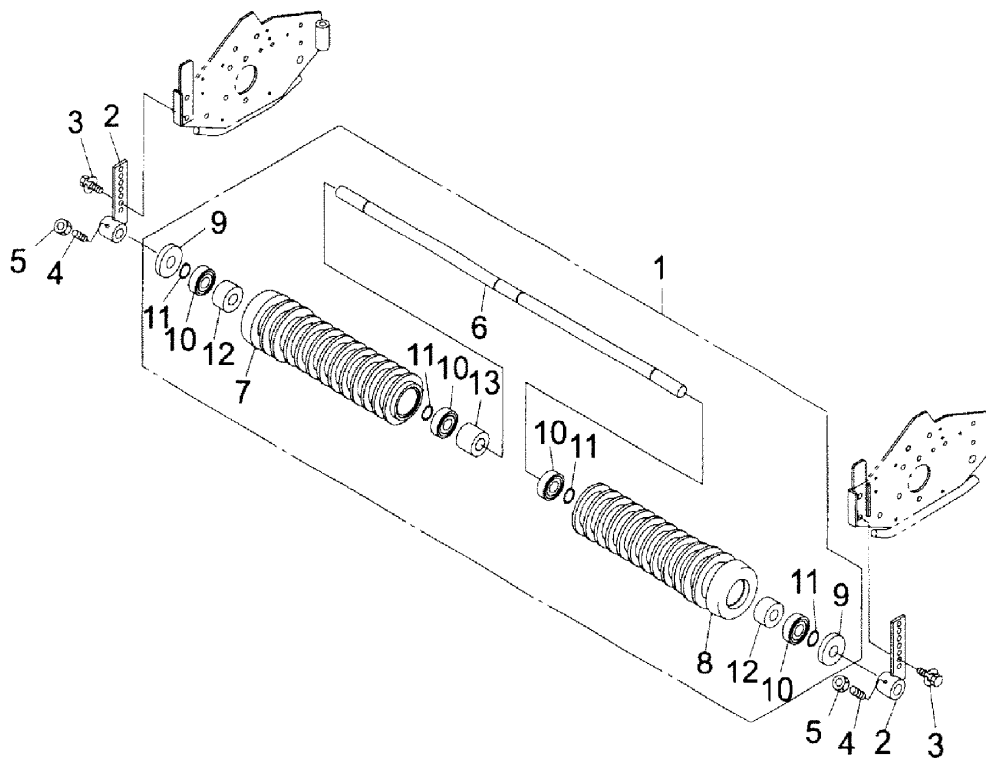
見出番号 Key No	部品番号 Part No	部品名称 Parts Name		台当個数 Q'ty			互換性 R/P	適用号機 Application	型 寸 Description	備 考 Remarks
		ALL	4枚	7枚						
1	A70150550	REEL BLADE (R)7SHEET	カイトンバ:ミキジク7マイ			2				1,2番カッター
2	A70150610	REEL BLADE (R)4SHEET	カイトンバ:ミキジク4マイ		2					1,2番カッター
3	A70150580	REEL BLADE (L)7SHEET	カイトンバ:ヒタリジク7マイ			1				3番カッター
4	A70150640	REEL BLADE (L)4SHEET	カイトンバ:ヒタリジク4マイ		1					3番カッター
5	A98560210	PILLOW BEARING	ピローベアリング	6					UCFL204	
6	060609002	GREASE NIPPLE	グリースニップル	3						
7	060609003	GREASE NIPPLE	グリースニップル	3						
8	A44420020	METAL	ツリアケメタル	3						
9	011511235	BOLT	ボルト	6					M12X35	
10	010311235	BOLT	ボルト	6					M12X35	
11	026100012	WASHER	ワッシャ	6					M12	
12	027100012	SPRING WASHER	スプリングワッシャ	6					M12	
13	020900012	NUT	ナット	6					M12	
14	010131025	BOLT	ボルト		2				M10X25	ラッピング用
15	A99431110	BOLT	ボルト		1				M10X25L	ラッピング用
16	027100010	SPRING WASHER	スプリングワッシャ	3					M10	
17	A98610350	PULLY:5	プーリー:5インチ			3				
18	A98610330	PULLY:5.5	プーリー:5.5インチ		3					
19	034109079	KEY	キー	3					6X6X15	
20	011511025	BOLT	ボルト	3					M10X25	
21	A99240240	WASHER	ワッシャ	3					10.5X35X4.0	
22	A99210060	COLLER	カラー	3						
23	080320062	V BELT	Vベルト			2			B-62	
24	080320063	V BELT	Vベルト		2				B-63	
25	080320040	V BELT	Vベルト			1			B-40	
26	080320041	V BELT	Vベルト		1				B-41	
27	A22150130	BELT COVER	ベルトカバー	3						
28	010110670	BOLT	ボルト	6					M6X70	
29	026100006	WASHER	ワッシャ	6					M6	

シタバダイ  
FIG.6 BED KNIFE



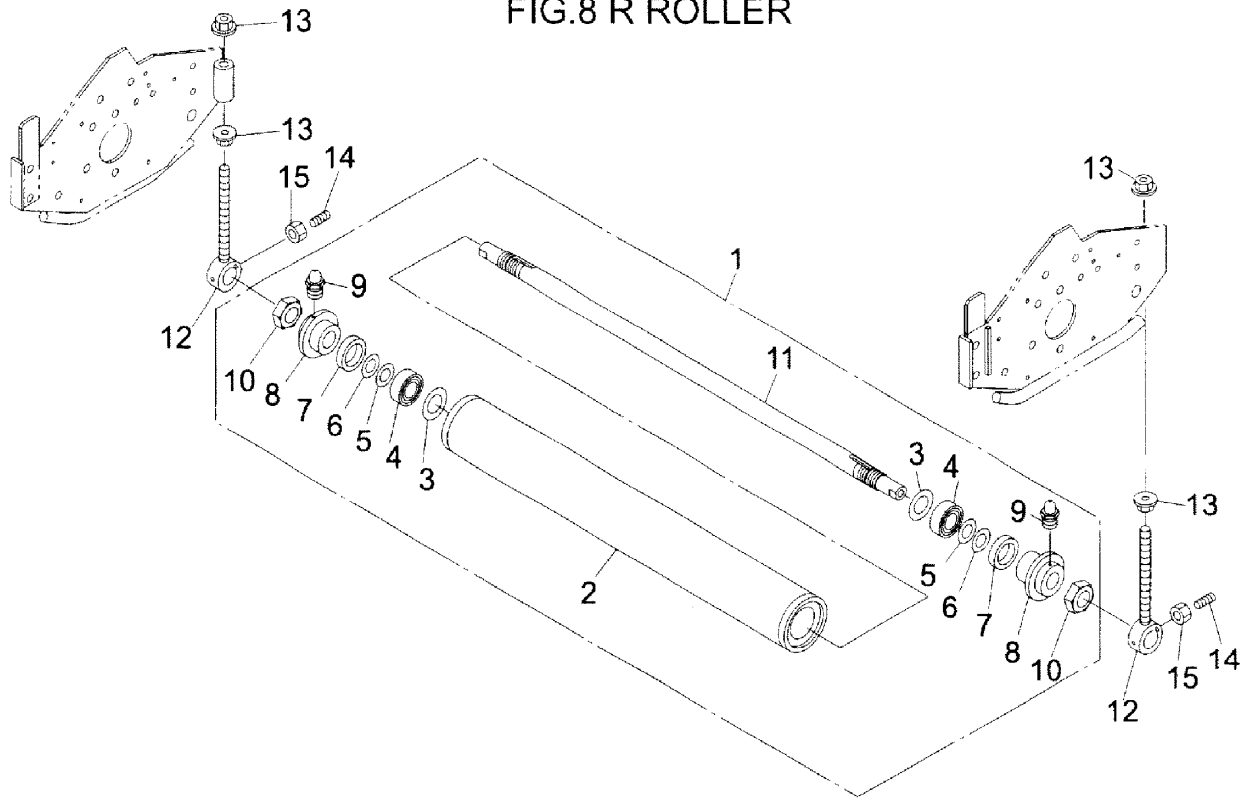
見出番号 Key No	部品番号 Part No	部品名称 Parts Name	台当個数 Q'ty			互換性 R/P	適用号機 Application	型寸 Description	備考 Remarks
			ALL	4枚	7枚				
1	A70010250	BED KNIFE ASSY	シタバダイASSY	3					
2	A70100270	BED KNIFE	シタバダイ	3					
3	A98510240	BUSH	ブッシュ	6					
4	060609003	GREASE NIPPLE	グリスニップル	6					
5	A70440020	REMOVE GRASS	シバヨケ	3					
6	A99480090	SCREW	スクリュー	9				4X20	
7	A70430120	BED KNIFE	シタバ	1					
8	A99480040	SCREW	サラス	27				M8X22	
9	020900008	NUT	ナット	27				M8	
10	027100008	SPRING WASHER	スプリングワッシャー	27				M8	
11	A70310020	T BOLT	Tボルト	6					
12	A99240570	WASHER	ザガネ	6					
13	A98220410	SPRING	スプリング	6					
14	A70340060	MUNTING BASE	トリツケダイ	6					
15	A99460040	BOX NUT	シタバフクロナット	6					
16	A70330020	BAND	マワリメバント	6					
17	011310620	BOLT	ボルト	6				M6X20	
18	011310614	BOLT	ボルト	12				M6X14	
19	026100006	WASHER	ワッシャー	12				M6	
20	A99510020	FITTING	レジカナゲ	6					
21	A70410030	SHAFT	シャフト	3					
22	A99430810	BOLT	ダンツキボルト	6					
23	027100016	SPRING WASHER	スプリングワッシャー	6				M16	
24	026100016	WASHER	ワッシャー	6				M16	

フローラー  
FIG.7 F ROLLER



見出番号 Key No	部品番号 Part No	部品名称 Parts Name	台当個数 Q'ty				互換性 R/P	適用号機 Application	型 寸 Description	備 考 Remarks
			ALL	4枚	7枚					
1	A72010110	GROOVED ROLLER ASSY ケールブドローラー-ASSY	3							
2	A72150270	ROLLER BRACKET ローラーブ ラケット	6							
3	011511020	BOLT ボルト	12					M10X20		
4	A98310030	SET SCREW セットスクリュー	6					M6X10		
5	020100006	NUT ナット	6					M6		
6	A72460020	ROLLER SHAFT ローラーシャフト	3							
7	A72110110	GROOVED ROLLER ケールブドローラー凸	3							
8	A72110120	GROOVED ROLLER ケールブドローラー凹	3							
9	050209020	OIL SEAL オイルシール	6					UE20508		
10	040146204	BEARING ベアリング	12					6204LLU		
11	036100020	STOP RING ストップ リング	12					S20		
12	A99210120	SPACER スペーサー	6							
13	A99210110	SPACER スペーサー	3							

Rローラー  
FIG.8 R ROLLER



見出番号 Key No	部品番号 Part No	部品名称 Parts Name		台当個数 Q'ty			互換性 R/P	適用号機 Application	型寸 Description	備考 Remarks
				ALL	4枚	7枚				
1	A72010140	REAR ROLLER ASSY	コウブローラASSY	3						
2	T33310444	ROLLER	ローラー	3						
3	A72130010	GREASE SEAL	グリスシール	6						
4	042530205	BEARING	ベアリング	6				30205		
5	A99280060	SHIM	シム	6				T0.2		
6	A99280070	SHIM	シム	6				T0.3		
7	A98530140	OIL SEAL	オイルシール	6				TC355210		
8	T31500454	CAP	キャップ	6						
9	060609002	GREASE NIPPLE	グリスニップル	6						
10	020109043	NUT	ナット	6				M24;P1.5		
11	T33310454	SHAFT	シャフト	3						
12	A99430750	ADJUST BOLT	チョウセイボルト	6						
13	A99460140	FLANGE NUT	フランジナット	12				M12		
14	A98310050	SET SCREW	セットビス	6				M6X15		
15	020100006	NUT	ナット	6				M6		



# 部品番号順索引

## (NUMERICAL PARTS INDEX)

本体  
**BODY**

# NUMERICAL PARTS INDEX

## 部品番号順索引

部品番号 Part No	部品名称 Parts Name	頁 Page	部品番号 Part No	部品名称 Parts Name	頁 Page	部品番号 Part No	部品名称 Parts Name	頁 Page
010110530	ホルト	58-24	011510820	ホルト	66-5	022300008	Uナット	62-31
010110620	ホルト	68-19	011510820	ホルト	72-2	022400006	Uナット	68-20
010110670	ホルト	76-21	011510820	ホルト	73-7	022400008	Uナット	68-30
010130816	ホルト	67-10	011510820	ホルト	78-22	022900024	キャスルナット	77-6
010130816	ホルト	67-11	011510820	ホルト	79-7	024100006	ウイングナット	76-22
010130850	ホルト	58-3	011510825	ホルト	63-3	025100020	シールワッシャ	74-8
010131245	ホルト	61-22	011510825	ホルト	63-14	025100020	シールワッシャ	75-5
010199007	ホルト	63-19	011510830	ホルト	71-16	026100005	スプリングワッシャ	58-26
010199010	ホルト	64-30	011510845	ホルト	79-3	026100006	ワッシャ	58-22
010199011	ホルト	64-28	011510850	ホルト	72-6	026100006	ワッシャ	58-32
010310614	ホルト	61-9	011510855	ホルト	79-4	026100006	ワッシャ	62-13
010310814	ホルト	59-11	011511020	ホルト	59-14	026100006	ワッシャ	62-26
010310816	ホルト	77-28	011511020	ホルト	59-31	026100006	ワッシャ	68-11
010310820	ホルト	62-29	011511020	ホルト	74-2	026100006	ワッシャ	68-21
010310830	ホルト	72-19	011511020	ホルト	75-2	026100006	ワッシャ	69-26
010310835	ホルト	72-20	011511025	ホルト	76-6	026100006	ワッシャ	73-5
010310840	ホルト	72-25	011511225	ホルト	76-3	026100006	ワッシャ	73-27
010311245	ホルト	77-2	011511230	ホルト	77-16	026100006	ワッシャ	74-16
010311265	ホルト	64-22	015150312	マルビス	68-8	026100006	ワッシャ	75-13
010319807	ホルト	62-30	015150512	マルビス	73-24	026100006	ワッシャ	76-23
010319807	ホルト	68-28	020100006	ナット	73-4	026100008	ワッシャ	58-6
010319807	ホルト	79-12	020109125	ナット(L)	71-14	026100008	ワッシャ	58-19
010709073	キャップホルト	59-26	020109127	ナットL	61-21	026100008	ワッシャ	59-12
010709091	キャップホルト	77-9	020700008	コンタルナット	62-20	026100008	ワッシャ	60-34
010709097	キャップホルト	76-10	020700008	コンタルナット	68-17	026100008	ワッシャ	61-28
010800612	ホルト	58-13	020700016	コンタルナット	65-13	026100008	ワッシャ	62-28
010800612	ホルト	68-23	020700016	コンタルナット	66-23	026100008	ワッシャ	63-15
010800612	ホルト	69-9	020900006	ナット	64-9	026100008	ワッシャ	64-5
011310612	ホルト	65-19	020900008	ナット	58-4	026100008	ワッシャ	64-16
011310612	ホルト	65-26	020900008	ナット	58-17	026100008	ワッシャ	64-31
011310612	ホルト	67-7	020900008	ナット	59-13	026100008	ワッシャ	64-32
011310612	ホルト	68-10	020900008	ナット	62-18	026100008	ワッシャ	68-25
011310612	ホルト	69-25	020900008	ナット	63-7	026100008	ワッシャ	68-31
011310612	ホルト	71-9	020900008	ナット	63-12	026100008	ワッシャ	69-16
011310612	ホルト	73-14	020900008	ナット	64-15	026100008	ワッシャ	69-22
011310612	ホルト	73-26	020900008	ナット	68-5	026100008	ワッシャ	70-3
011310612	ホルト	74-15	020900008	ナット	68-15	026100008	ワッシャ	70-15
011310614	ホルト	58-31	020900008	ナット	70-6	026100008	ワッシャ	71-17
011310614	ホルト	62-12	020900008	ナット	70-10	026100008	ワッシャ	72-7
011310614	ホルト	62-15	020900008	ナット	70-13	026100008	ワッシャ	72-23
011310614	ホルト	62-25	020900008	ナット	71-15	026100008	ワッシャ	72-28
011310614	ホルト	72-9	020900008	ナット	72-12	026100008	ワッシャ	78-6
011310614	ホルト	72-30	020900008	ナット	72-16	026100008	ワッシャ	79-15
011310616	ホルト	75-12	020900008	ナット	72-21	026100010	ワッシャ	59-15
011310620	ホルト	64-18	020900008	ナット	72-26	026100010	ワッシャ	66-32
011310660	ホルト	78-3	020900008	ナット	77-29	026100010	ワッシャ	76-7
011510614	ホルト	58-21	020900008	ナット	79-13	026100012	ワッシャ	61-16
011510812	ホルト	69-15	020900010	ナット	62-9	026100012	ワッシャ	61-25
011510816	ホルト	59-33	020900010	ナット	66-30	026100012	ワッシャ	64-25
011510816	ホルト	61-27	020900012	ナット	61-14	026100012	ワッシャ	65-23
011510816	ホルト	66-4	020900012	ナット	61-19	026100012	ワッシャ	66-28
011510816	ホルト	67-12	020900012	ナット	61-23	026100012	ワッシャ	76-4
011510816	ホルト	69-21	020900012	ナット	64-23	026100016	ワッシャ	59-4
011510816	ホルト	71-7	020900012	ナット	65-22	026100016	ワッシャ	65-16
011510816	ホルト	78-5	020900012	ナット	66-27	026100016	ワッシャ	66-7
011510816	ホルト	78-8	020900012	ナット	77-3	026100024	ワッシャ	65-3
011510816	ホルト	78-17	021000016	ナット	59-2	026100024	ワッシャ	66-12

# NUMERICAL PARTS INDEX

## 部品番号順索引

部品番号 Part No	部品名称 Parts Name	頁 Page	部品番号 Part No	部品名称 Parts Name	頁 Page	部品番号 Part No	部品名称 Parts Name	頁 Page
026109009	ワッシャ	72-10	060609003	グリスニップル	66-11	498510440	ブッシュ	65-7
026109086	ワッシャ	60-35	064500020	ブラク	67-30	498510440	ブッシュ	66-3
027100005	ワッシャ	58-25	064500030	ブラク	78-26	A10010090	エンジン	58-1
027100008	ｽﾌﾞﾘﾝｸﾞワッシャ	58-5	064700020	ﾄﾞﾚﾝﾎﾞﾙﾄ	74-7	A10910010	ﾄﾞﾚﾝｺｯｸ	58-7
027100008	ｽﾌﾞﾘﾝｸﾞワッシャ	58-18	064700020	ﾄﾞﾚﾝﾎﾞﾙﾄ	75-4	A10910090	ｽﾄﾚｰﾅｰ	74-13
027100008	ｽﾌﾞﾘﾝｸﾞワッシャ	59-27	067200078	ｸﾘｯﾌﾟ	74-6	A10913600	ﾌｲﾙﾀﾞﾌﾞﾌﾞﾀ	58-27
027100008	ｽﾌﾞﾘﾝｸﾞワッシャ	68-6	067200130	ｸﾘｯﾌﾟ	74-12	A10913610	ｵｲﾙﾎｰｽ	58-28
027100008	ｽﾌﾞﾘﾝｸﾞワッシャ	68-29	067200130	ｸﾘｯﾌﾟ	74-18	A10913620	ﾌｲﾙﾀﾞﾌﾞﾗｯकेｯﾄ	58-29
027100008	ｽﾌﾞﾘﾝｸﾞワッシャ	70-7	080520040	Vﾊﾞﾙﾄ	63-22	A10913630	ｵｲﾙﾌｲﾙﾀ	58-30
027100008	ｽﾌﾞﾘﾝｸﾞワッシャ	70-11	160038071	ﾌｹﾞﾙｷｬｯﾌﾟ	74-4	A12100060	ｱｸｾﾙﾚﾊﾞｰ	73-23
027100008	ｽﾌﾞﾘﾝｸﾞワッシャ	70-14	198756200	ﾎｰｽﾊﾞﾝﾄﾞ	58-11	A14130010	ﾃﾞﾌﾚｸﾀ	58-14
027100008	ｽﾌﾞﾘﾝｸﾞワッシャ	71-18	334800360	ﾛｯﾄﾞｲﾝﾄﾞR	71-11	A14310041	ﾏﾌﾗｶﾊﾞｰ	58-12
027100008	ｽﾌﾞﾘﾝｸﾞワッシャ	72-22	334800360	ﾛｯﾄﾞｲﾝﾄﾞR	72-17	A14600030	ﾃﾞﾌﾚｸﾀﾞﾌﾞﾗｯケｯﾄ	58-15
027100008	ｽﾌﾞﾘﾝｸﾞワッシャ	72-27	334800420	ﾛｯﾄﾞｲﾝﾄﾞL	71-12	A14600050	ﾌﾞﾗｯケｯﾄ	58-20
027100008	ｽﾌﾞﾘﾝｸﾞワッシャ	77-30	340670090	ﾆｯﾌﾟﾙ	67-18	A14610080	ﾌﾞﾗｯケｯﾄ	58-33
027100008	ｽﾌﾞﾘﾝｸﾞワッシャ	79-14	340670090	ﾆｯﾌﾟﾙ	79-19	A20100370	ﾌﾚｰﾑ	61-1
027100010	ｽﾌﾞﾘﾝｸﾞワッシャ	62-10	340670140	ﾆｯﾌﾟﾙ	75-8	A20120030	ﾋﾞﾝﾞﾌﾞﾗｯケｯﾄ	62-11
027100010	ｽﾌﾞﾘﾝｸﾞワッシャ	63-20	340670230	ｱﾞﾞﾌﾞﾀ	58-9	A20120040	ｽﾌﾞﾘﾝｸﾞﾌｯｸ	62-14
027100010	ｽﾌﾞﾘﾝｸﾞワッシャ	66-31	340670380	ｽﾄﾚｰﾄ	78-23	A21100080	ｱｰﾑ	72-3
027100012	ｽﾌﾞﾘﾝｸﾞワッシャ	61-15	340670460	ｵｽﾏｽｵｲﾙﾎﾞ	74-10	A21150040	ﾄﾞﾗｲﾌﾞｱｰﾑ	72-14
027100012	ｽﾌﾞﾘﾝｸﾞワッシャ	61-24	340671760	ﾃﾞｰ	67-17	A21300140	ﾌﾞﾗｯケｯﾄ	72-1
027100012	ｽﾌﾞﾘﾝｸﾞワッシャ	64-24	340671760	ﾃﾞｰ	79-21	A21300170	ﾎﾞﾝﾞﾌﾞﾗｯケｯﾄ	76-5
027100012	ｽﾌﾞﾘﾝｸﾞワッシャ	77-4	340672900	90ﾏｽｵｲﾙﾎﾞ	75-17	A21890002	HSTｵｲﾙ	75-22
027100016	ｽﾌﾞﾘﾝｸﾞワッシャ	59-3	340672950	90ﾆｯﾌﾟﾙ	67-16	A22210060	ｶｯﾀｰｼﾞｬﾌﾄ	63-1
027100016	ｽﾌﾞﾘﾝｸﾞワッシャ	65-14	340672950	90ﾆｯﾌﾟﾙ	79-20	A22350090	ｶｯﾌﾟﾘﾝｸﾞ	76-9
027100016	ｽﾌﾞﾘﾝｸﾞワッシャ	66-24	340673080	ﾌﾞｯｼﾝｸﾞ	75-16	A22450010	ｼﾞﾝﾞﾌﾞﾗｯケｯﾄ	64-27
027109062	ワッシャ	77-10	340673110	90ﺯｯｷﾏｽｵｲﾙﾎﾞ	75-20	A22460050	ｼﾞﾝﾞﾋﾞﾝ	62-7
030102515	ｽﾌﾞﾘｯﾄﾞﾋﾞﾝ	78-11	340673110	90ﺯｯｷﾏｽｵｲﾙﾎﾞ	76-11	A22600050	ｸﾗｯﾁｱｰﾑ	64-17
030103220	ワﾘﾋﾞﾝ	64-6	340673200	ｵﾘﾝｸﾞｽﾄﾚｰﾄ	67-29	A22600060	ﾃﾝｼﾞｵﾝｱｰﾑL	62-2
030104035	ワﾘﾋﾞﾝ	65-15	355700540	ｼｰﾄ	70-1	A22600070	ﾃﾝｼﾞｵﾝｱｰﾑR	62-1
030104035	ワﾘﾋﾞﾝ	66-8	355750640	ｼｰﾄﾞﾞｲ:ﾛｯｸ	70-8	A22600300	ﾃﾝｼﾞｵﾝｱｰﾑ	62-27
030105050	ワﾘﾋﾞﾝ	77-7	355750650	ｼｰﾄﾞﾞｲ:ﾌﾘｰ	70-9	A22650070	ﾊﾞﾙﾄｵｻﾞ	64-29
030300525	ﾊﾞﾈﾞﾝ	79-8	389310120	ﾎﾙﾀﾞ	73-3	A22650070	ｽﾄｯﾊﾟｰ	79-10
030300625	ｽﾌﾞﾘﾝｸﾞﾋﾞﾝ	71-4	389320021	ﾛｯﾄﾞ	73-2	A22650090	ﾊﾞﾙﾄｵｻﾞ	63-13
031100008	ｽﾅｯﾌﾟﾋﾞﾝ	68-26	390101290	ﾈｰﾑﾞ ｳﾞﾚｰﾄ: Sﾏｰｸ	80-1	A24100120	ｸﾗｯﾁﾘﾝｸB	64-7
031100008	ワﾘﾋﾞﾝ	70-4	390101290	ﾈｰﾑﾞ ｳﾞﾚｰﾄ	80-9	A24100140	ｸﾗｯﾁﾚﾊﾞｰ	64-1
031100010	ｽﾅｯﾌﾟﾋﾞﾝ	65-9	390194280	ｺｰｼﾞｵﾝﾞ ｳﾞﾚｰﾄ	80-2	A24150091	ﾚﾊﾞｰ ｶﾞｲﾄﾞ	79-11
031100010	ｽﾅｯﾌﾟﾋﾞﾝ	66-18	390230180	ｷｬﻭｼﾞﾝ ｸﾞ ㊟ ﺍ ﺗ ﺗ ﺍ	80-11	A24200030	ｸﾗｯﾁﾘﾝｸA	64-10
031310815	ﾋﾞﾝ	78-10	398116380	ﾄﾘﾑｺﾞﾑ	69-17	A24250070	ｸﾗｯﾁﾛｯﾄﾞ A	64-13
034109057	ｷｰ	64-11	398117280	ﾄﾘﾑｺﾞﾑ	69-18	A24260020	ﾛｯﾄﾞ	71-13
034109059	ｷｰ	61-7	398120540	ﾄﾘﾑｺﾞﾑ	69-19	A24260030	ｸﾗｯﾁﾛｯﾄﾞ B	64-12
034109069	ｷｰ	59-20	398180610	ｸﾞﾘｯﾌﾟ	79-9	A24260040	ｸﾗｯﾁﾘﾝｸC	64-4
034109069	ｷｰ	63-5	398180671	ｸﾞﾘｯﾌﾟ	68-4	A24350040	ﾚﾊﾞｰ ﾌﾞﾗｯケｯﾄ	79-6
034109069	ｷｰ	77-15	398410290	ｵｲﾙﻙﾞｰｼﾞ	75-6	A24360070	ｱｸｾﾙ ﾌﾞﾗｯケｯﾄ	73-25
034109071	ｷｰ	63-9	398510370	ﾌﾞｯｼﾞ	66-16	A24360080	ﾀﾞﾝﾊﾞ ﾌﾞﾗｯケｯﾄ	72-29
034109073	ｷｰ	59-20	398750150	ﾊﾞﾝﾄﾞ	73-28	A28000030	ﾌﾞﾚｰｷASSY	59-23
034109083	ｷｰ	58-2	398750220	ﾊﾞﾝﾄﾞ	73-29	A28100080	ﾌﾞﾚｰｷｼﾞ}	59-24
036100012	ｽﾄｯﾌﾟﾘﾝｸﾞ	62-6	399611760	ﾋﾞﾝ	70-2	A28400020	ﾌﾞﾚｰｷﾚﾊﾞｰ	78-7
036100016	ｽﾄｯﾌﾟﾘﾝｸﾞ	62-8	422530011	ﾎﾞｽ	72-5	A28510072	ﾌﾞﾚｰｷﾄﾞﾗﾑ	59-21
036100025	ｽﾄｯﾌﾟﾘﾝｸﾞ	64-3	454010060	ﾊﾞﾙﾞ	79-1	A30450071	ﾊﾞ	77-5
036500032	ｽﾄｯﾌﾟﾘﾝｸﾞ	62-5	489200100	ﾊﾞ ㊟ ﺗ ﺗ ﺍ	73-1	A30600130	ﾌｻﾞ	59-1
040146001	ﾊﾞ ㊟ ﺗ ﺗ ﺍ	72-8	493000003	ｼｰﾙｷｯﾄ	79-2	A30650022	ｼﾞｬﾌﾄ	59-17
040146201	ﾊﾞ ㊟ ﺗ ﺗ ﺍ	62-4	498110441	ｺﾞﾑ	71-2	A30650052	ｼﾞｬﾌﾄ	59-16
060509002	ｸﾞﾘｽﾆｯﾌﾟﾙ	64-26	498110820	ｽﾄｯﾊﾟｰ	66-29	A30710041	ﾓｰﾀﾞ ﾌﾞﾗｯケｯﾄ	59-29
060609002	ｸﾞﾘｽﾆｯﾌﾟﾙ	59-7	498211540	ｽﾌﾞﾘﾝｸﾞ	70-12	A30710060	ﾊﾞ ㊟ ﺗ ﺗ ﺍ ﾌﾞﾗｯケｯﾄ	59-28
060609003	ｸﾞﾘｽﾆｯﾌﾟﾙ	61-11	498510320	ﾌﾞｯｼﾞ	72-4	A30710070	ﾊﾞ ㊟ ﺗ ﺗ ﺍ ｸﾞｰｽ	59-6
060609003	ｸﾞﾘｽﾆｯﾌﾟﾙ	65-2	498510390	ﾌﾞｯｼﾞ	71-6	A30710120	ﾊﾞ ㊟ ﺗ ﺗ ﺍ ﾌﾞﾗｯケｯﾄ	59-30

# NUMERICAL PARTS INDEX

## 部品番号順索引

部品番号 Part No	部品名称 Parts Name	頁 Page	部品番号 Part No	部品名称 Parts Name	頁 Page	部品番号 Part No	部品名称 Parts Name	頁 Page
A34180010	ストップバー	61-26	A41320030	90エルボ	79-22	A48110010	バッテリーラケット	73-6
A34350180	ハンドル	61-5	A41320060	90エルボ	78-24	A50110061	エンジンカバー	68-1
A34630020	ヒートシールド	61-8	A41320070	90エルボ	78-12	A50150241	サイドカバー	69-7
A34630050	ステアリングギヤ	61-12	A41320070	90エルボ	78-19	A50170020	ファンタブラケット	69-8
A34810040	タイロッド	61-17	A41320140	45エルボ	67-20	A50170030	ステアロック	68-12
A36000060	FタイヤASSY	77-25	A41320160	45エルボ	78-25	A50250110	リヤカバー	69-14
A36000070	リヤタイヤASSY	59-8	A41320170	45エルボ	78-14	A50310300	FカバーR	62-21
A36100250	ホイール	59-10	A41320170	45エルボ	78-20	A50310320	FカバーL	62-22
A36130120	タイヤ	59-9	A41320200	45エルボ	76-14	A50410010	オープン	68-3
A36130130	タイヤ	77-26	A41320230	90ロングエルボ	78-13	A50410021	プレート:オープン	68-9
A36210020	ハブスベール	77-8	A41320270	90オリフィスエルボ	67-25	A50450051	ヒンジ	68-18
A40020040	ソウコウモーター	77-14	A41320270	オリフィスエルボ:φ1.5	79-23	A50470040	プレート:ヒンジ	68-22
A40020120	ソウコウモーター	77-1	A41340030	90サツキエルボ	67-13	A50510101	シャフト	68-24
A40040040	HSTポンプ	76-1	A41340030	90サツキエルボ	75-14	A50520020	フック	68-27
A40050010	フィルタASSY	78-15	A41340030	90サツキエルボ	79-16	A50550380	シバヨクブラケット	69-20
A40100010	レバー	79-5	A41340030	90サツキエルボ	79-28	A50580040	プレート	62-24
A40150070	キリカエペン	78-1	A41340050	90サツキエルボ	76-17	A50580130	プレート	69-24
A40150080	バルブASSY	67-22	A41340060	90サツキエルボ	76-16	A50580160	プレート	69-11
A40300010	カップリングCOMP	76-8	A41340060	90サツキエルボ	77-12	A50610010	スクリーン	58-23
A40460030	ホース	58-10	A41340060	90サツキエルボ	77-18	A50610040	ネット	69-13
A40480840	ホース	78-27	A41340070	90サツキエルボ	75-19	A50710260	ソウサハネル	69-12
A40482040	ホース	76-24	A41340070	90サツキエルボ	76-15	A52100210	ネリヨウタンク	74-1
A40482050	ホース	76-25	A41340110	45サツキエルボ	67-14	A52100230	オイルタンク	75-1
A40482070	ホース	79-24	A41340110	90サツキエルボ	77-19	A52150050	オイルタンクフタ	75-10
A40482080	ホース	67-27	A41340120	45サツキエルボ	76-20	A52250100	ストレナーブラケット	74-14
A40482080	ホース	77-24	A41340130	45サツキエルボ	76-19	A52360020	サクションストレナー	75-7
A40482080	ホース	79-25	A41340140	45サツキエルボ	76-18	A52990020	パッキン	75-11
A40482100	ホース	67-24	A41340140	45サツキエルボ	77-11	A55110081	ファンタL	69-2
A40482100	ホース	79-26	A41340190	90ロングサツキエルボ	77-13	A55110100	ファンタR	69-1
A40482110	ホース	79-27	A41340190	90ロングサツキエルボ	77-17	A55110120	ファンタL	69-2
A40482120	ホース	77-23	A41340210	90ロングサツキエルボ	75-15	A55200181	ステップL	69-4
A40482130	ホース	77-20	A41340210	90ロングサツキエルボ	79-17	A55200201	ステップR	69-3
A40482140	ホース	77-21	A41341100	45サツキエルボ	67-28	A55200241	ステップL	69-4
A40482150	ホース	77-22	A41460020	ホースニップル	74-9	A55510020	シートタイ	70-5
A40482160	ホース	76-27	A41460050	ホースニップル	58-8	A55760050	セイフティーウオーク	69-5
A40482170	ホース	76-28	A44020140	エアツシリング	67-1	A55760060	セイフティーウオーク	69-6
A40482180	ホース	78-28	A44020150	エアツシリング	67-3	A58100210	HSTヘッド	71-1
A40482190	ホース	78-29	A44100281	リフトアーム	66-1	A58200011	ヘッドルシャフト	71-3
A40482200	ホース	78-30	A44250430	カッターアーム1	65-1	A58450010	ヘッドリンク	71-8
A40482210	ホース	76-26	A44250451	カッターアーム2	66-9	A58450020	シテンヘッド	71-5
A40482380	ホース	67-26	A44250471	カッターアーム3	66-10	A90110080	シバヨクマーク	80-15
A40482380	ホース	79-29	A44310011	ストップバー	65-12	A90190020	ソウヨクマーク	80-17
A40500191	シリンダブラケット	67-9	A44310011	ストップバー	66-21	A90190030	ソウヨクマーク	80-16
A40500210	ブラケット	78-4	A44310020	ストップバー	66-22	A90210150	IDプレート	61-2
A40510050	ハイカムブラケット	78-21	A44400140	シテン	66-2	A90320140	エアツシマーク	80-3
A40520010	フィルタブラケット	78-18	A46040020	アワメーター	73-18	A90330030	アケセルシジマーク	80-7
A40610010	エアブリーザー	75-9	A46200130	キースイッチ	73-10	A90360130	クラッチシジマーク	80-4
A40620020	フィルタ	78-16	A46270040	スターティングリレー	73-13	A90390090	シジマーク	80-5
A40890008	チェックバルブ	67-23	A46510250	バッテリーハーネス(+)	73-8	A90390100	シジマーク	80-6
A40990050	シールキット	78-2	A46510260	バッテリーハーネス(-)	73-9	A90410040	デレンキマーク	80-8
A40990100	シールキット	76-2	A46520060	ハーネスレギュレーター	73-15	A90610030	コーション:ホンキ	80-14
A41140150	リングソケット	67-15	A46520150	エンジンハーネス	73-16	A90610160	コーション:ホンキ	80-10
A41140150	ブッシング	79-18	A46520160	エンジンハーネス	73-17	A90610170	コーション:ホンキ	80-13
A41180010	90サツキエルボ	76-13	A46530070	ハーネスSW	73-11	A90610240	コーション:ホンキ	80-12
A41310110	ストレート	75-18	A46530420	スイッチハーネス	73-12	A98010030	タシバ	72-24
A41310110	ストレート	76-12	A46540080	アワメーターハーネス	73-19	A98120200	ゴムイタ	62-23
A41320030	90エルボ	67-19	A46540090	アワメーターハーネス	73-20	A98120500	ゴムイタ	69-10

# NUMERICAL PARTS INDEX

## 部品番号順索引

部品番号 Part No	部品名称 Parts Name	頁 Page	部品番号 Part No	部品名称 Parts Name	頁 Page	部品番号 Part No	部品名称 Parts Name	頁 Page
A98120510	ゴムイタ	69-23	A99280120	シム	59-25			
A98160010	ネリョウホース	74-11	A99430540	ホルト	72-11			
A98160030	ネリョウホース	74-17	A99430730	Uホルト	58-16			
A98160100	ビニールカン	74-5	A99430820	ホルト	65-21			
A98180080	ニギリタマ	62-19	A99431300	ホロセットホルト	72-15			
A98180080	ニギリタマ	68-16	A99431540	ホルト	66-26			
A98180090	ニギリタマ	64-2	A99431640	ナガホルト	72-18			
A98180110	ゲリップ	61-6	A99480210	セットスクリュー	59-22			
A98220290	スプリング	64-14	A99560330	プレート	68-2			
A98220490	スプリング	62-16	A99560340	プレート	67-6			
A98220490	スプリング	68-13	A99600080	ピン25	65-6			
A98220560	スプリング	65-17	A99600090	ピン30	66-15			
A98220590	スプリング	72-13	A99600220	リンチピン	65-5			
A98220840	スプリング	66-25	A99600220	リンチピン	66-14			
A98230202	ワイヤー	78-9	A99610090	ピン	65-8			
A98230582	アケセルワイヤー	73-22	A99610090	ピン	66-17			
A98230590	チョークワイヤー	73-21	A99610570	ピン	67-5			
A98260220	チェーン	66-6	A99610580	ピン	67-4			
A98260230	チェーン	65-24	A99610590	ピン	65-25			
A98310050	ホロセットホルト	64-8	A99610600	ピン	67-2			
A98310100	ホロセットホルト	63-6	A99610630	ピン	65-18			
A98310110	ホロセットホルト	63-10	A99610640	ピン:チェーン	65-10			
A98310120	ホロセットホルト	63-11	A99610640	ピン:チェーン	66-19			
A98330010	マグネット	68-7	A99610650	ピン:スプリング	65-11			
A98460070	ブラグ	67-21	A99610650	ピン:スプリング	66-20			
A98460070	ブラグ	75-21	T09992805	キー	77-31			
A98480030	チョウセイホルト	62-17	T84100205	ホイール	77-27			
A98480030	チョウセイホルト	68-14						
A98510320	ブッシュ	61-3						
A98510330	ブッシュ	61-13						
A98510340	ブッシュ	61-4						
A98560110	ベアリング	59-5						
A98560280	ベアリング	59-32						
A98560300	ベアリング	63-2						
A98610010	テンションプーリー	64-20						
A98610270	エンジソフーリ	63-16						
A98610290	プーリ	63-8						
A98610310	プーリ	63-4						
A98610320	テンションプーリ	62-3						
A98710030	タイロッドエンドR	61-18						
A98710040	タイロッドエンドL	61-20						
A99210050	スベーサ	65-4						
A99210050	スベーサ	66-13						
A99230390	カラー	64-21						
A99230420	カラー	59-19						
A99230430	プーリスベーサ	63-17						
A99230440	プーリスベーサ	63-18						
A99230450	カラー	59-18						
A99240110	ワッシャ	61-10						
A99240110	ワッシャ	64-19						
A99240110	ワッシャ	65-20						
A99240110	ワッシャ	65-27						
A99240110	ワッシャ	67-8						
A99240110	ワッシャ	71-10						
A99240220	ワッシャ	74-3						
A99240220	ワッシャ	75-3						
A99240240	ワッシャ	63-21						

# 部品番号順索引

## (NUMERICAL PARTS INDEX)

カッター  
**CUTTER**

# NUMERICAL PARTS INDEX

## 部品番号順索引

部品番号 Part No	部品名称 Parts Name	頁 Page	部品番号 Part No	部品名称 Parts Name	頁 Page	部品番号 Part No	部品名称 Parts Name	頁 Page
010110616	ホルト	85-10	040146201	ヘ アリング	83-3	A82110050	バケツ	82-3
010110616	ホルト	85-18	040146204	ヘ アリング	88-10	A82110110	バケツ	82-4
010110640	ホルト	85-4	042530205	ヘ アリング	89-4	A82120040	アミ	82-21
010110670	ホルト	86-28	050209020	オイルシール	88-9	A82140060	プレート	82-17
010131025	ホルト	86-14	060609002	グリスニップル	83-6	A82350010	フックL	84-19
010310820	ホルト	84-20	060609002	グリスニップル	84-12	A82350020	フックR	84-18
010311235	ホルト	86-10	060609002	グリスニップル	84-17	A82350051	バケツカナゲ R	82-5
011310612	ホルト	83-17	060609002	グリスニップル	86-6	A82350061	フックR	82-7
011310612	ホルト	85-8	060609002	グリスニップル	89-9	A82350071	フックL	82-8
011310614	ホルト	87-18	060609003	グリスニップル	84-13	A82360061	バケツカナゲ L	82-6
011310620	ホルト	87-17	060609003	グリスニップル	86-7	A82370010	プレート	82-9
011511020	ホルト	84-4	060609003	グリスニップル	87-4	A90290120	ラベル1	85-13
011511020	ホルト	84-8	080320040	Vヘルト	86-25	A90290130	ラベル2	85-14
011511020	ホルト	88-3	080320041	Vヘルト	86-26	A90290140	ラベル3	85-15
011511025	ホルト	84-6	080320062	Vヘルト	86-23	A90610060	ケイコウヘル	85-16
011511025	ホルト	86-20	080320063	Vヘルト	86-24	A98130150	スポンジ	85-21
011511235	ホルト	86-9	498510320	ブッシュ	84-14	A98180020	トッテ	82-16
015100520	スクリュ	82-12	A22150130	ヘルトカバー	86-27	A98180080	ニキリタマ	83-13
015100620	スクリュ	82-10	A22460040	シテンピン	83-7	A98220410	スプリング	87-13
015300520	スクリュ	82-18	A22560070	フック	83-16	A98220490	スプリング	83-11
020100005	ナット	82-13	A22600080	テンションアーム	83-1	A98310030	セツトスクリュ	88-4
020100005	ナット	82-19	A44400010	ツリアゲ フラケット	84-5	A98310050	セツトビス	89-14
020100006	ナット	85-6	A44420020	ツリアゲ メタル	86-8	A98510040	ブッシュ	84-15
020100006	ナット	85-12	A70010250	シタバ ダイ ASSY	87-1	A98510240	ブッシュ	87-3
020100006	ナット	85-20	A70100270	シタバ ダイ	87-2	A98530140	オイルシール	89-7
020100006	ナット	88-5	A70150550	カインパ : ミキジク7マイ	86-1	A98560210	ピローヘ アリング	86-5
020100006	ナット	89-15	A70150580	カインパ : ヒダ リシク7マイ	86-3	A98610320	テンションプーリ	83-2
020109043	ナット	89-10	A70150610	カインパ : ミキジク4マイ	86-2	A98610330	プーリー : 5.5インチ	86-18
020700008	コンタルナット	83-15	A70150640	カインパ : ヒダ リシク4マイ	86-4	A98610350	プーリー : 5インチ	86-17
020900008	ナット	83-14	A70310020	Tホルト	87-11	A99210060	カラー	86-22
020900008	ナット	84-22	A70330020	マワリドメバント	87-16	A99210110	スベサー	88-13
020900008	ナット	87-9	A70340060	トリツケダイ	87-14	A99210120	スベサー	88-12
020900010	ナット	83-9	A70410030	シャフト	87-21	A99240240	ワッシャ	86-21
020900012	ナット	86-13	A70430120	シタバ	87-7	A99240570	ザガネ	87-12
021300006	ナット	82-11	A70440020	シバヨケ	87-5	A99280060	シム	89-5
026100005	ワッシャ	82-14	A72010110	グルーブドローラ ASSY	88-1	A99280070	シム	89-6
026100006	ワッシャ	85-9	A72010140	コウブローラ ASSY	89-1	A99430750	チョウセイホルト	89-12
026100006	ワッシャ	86-29	A72110110	グルーブドローラ凸	88-7	A99430810	タツキホルト	87-22
026100006	ワッシャ	87-19	A72110120	グルーブドローラ凹	88-8	A99431110	ホルト	86-15
026100012	ワッシャ	86-11	A72130010	グリスシール	89-3	A99431450	ホルト	82-23
026100016	ワッシャ	87-24	A72150270	ローラ フラケット	88-2	A99460040	シタバ フクロナット	87-15
027100005	スプリング ワッシャ	82-15	A72460020	ローラシャフト	88-6	A99460130	ナット	82-22
027100005	スプリング ワッシャ	82-20	A74100160	フレムL	84-1	A99460140	フランジ ナット	89-13
027100006	スプリング ワッシャ	85-5	A74100180	フレムR	84-2	A99480030	チョウセイホルト	83-12
027100006	スプリング ワッシャ	85-11	A74150090	フレムハ	84-7	A99480040	サラビス	87-8
027100006	スプリング ワッシャ	85-19	A74150100	フレムステー	84-3	A99480090	スクリュ	87-6
027100008	スプリング ワッシャ	84-21	A74250140	カッターカバー	85-3	A99510020	レシカナゲ	87-20
027100008	スプリング ワッシャ	87-10	A74250161	カッターカバー	85-1	T31500454	キャップ	89-8
027100010	スプリング ワッシャ	83-10	A74250180	テイスチャーシ カバ	85-2	T33310444	ローラ	89-2
027100010	スプリング ワッシャ	86-16	A74250200	マキコミカバー	85-17	T33310454	シャフト	89-11
027100012	スプリング ワッシャ	86-12	A74270020	カッターカバー ステー	85-7			
027100016	スプリング ワッシャ	87-23	A76100010	トローアム2	84-10			
034109079	キー	86-19	A76100030	トローアム3	84-11			
036100012	ストップリング	83-5	A76100050	トローアム1	84-9			
036100016	ストップリング	83-8	A76120030	サイドプレート	84-16			
036100020	ストップリング	88-11	A82010050	バケツ ASSY	82-1			
036500032	ストップリング	83-4	A82010060	バケツ ASSY	82-2			

# 部 品 図 解 表

## Vanguard モデルシリーズ 303400 to 303499

タイプ番号					
0021	から	0049,	1008	から	1031,
0051	から	0093,	1040	から	1058,
0100	から	0145,	1060	から	1079,
0308	から	0329,	1086,	1093,	1094,
0339	から	0358,	1100,	1102,	1107,
0360	から	0386,	1112	から	1129,
0391	から	0396,	1132	から	1148,
0400	から	0429,	1150	から	1169,
0430	から	0468,	1174	から	1189,
0478	から	0498,	1190	から	1198,
0501	から	0518,	1200	から	1220.

サービスパーツを正しくご選定戴くために、次の手順に従って選定してください。

- A. エンジンのプロウハウジングには必ずモデル・タイプ・コード(MODEL-TYPE-CODE)が刻印されたプレートが取り付けられています。エンジンのタイプ番号は例えば0022 01となりますが、この部品図解表では下2桁を取って0022として索引してください。下2桁の数字(01やA1など)は更に部品の脚別(塗装色や設定回転数の違い等)をする為につけられています。この部品図解表を利用するためには、上記のモデル・タイプ番号と合致するかどうかを確認してください。
- B. 図解の隣の番号は図解番号です。枠で囲まれている部品はアッセンブリ部品です。アッセンブリ部品でも図解の隣に図解番号があれば個々の部品も用意されています。図解は必ずしもすべての部品の形状となっております。
- C. 下段の表に於いて図解番号の後に部品番号が表示されています。この部品番号は「-注-」の項目がある場合を除いて、すべてのタイプ番号に適用します。
- D. 「-注-」の後に表示される部品番号はその後に表示されるタイプ番号及び指定エンジンにのみ適用される部品番号で、最初の部品番号とは異なります。
- E. 部品を必要とするエンジンのタイプ番号が「-注-」以下の中に見当たらない場合は、最初の部品番号が該当する番号となります。また (J-T\*00000000以降)と表示されている場合は、エンジンのコード番号が該当数以降に適用することを意味します。(J-T\*00000000以前)と表示されている場合は、エンジンのコード番号が該当数以前のものに適用します。
- F. エンジンのタイプ番号がこの部品図解表に該当しない場合は、同じモデルであるかご確認の上、ご購入の販売店もしくは(株)ヤナセ 商事事業部にお問い合わせください。

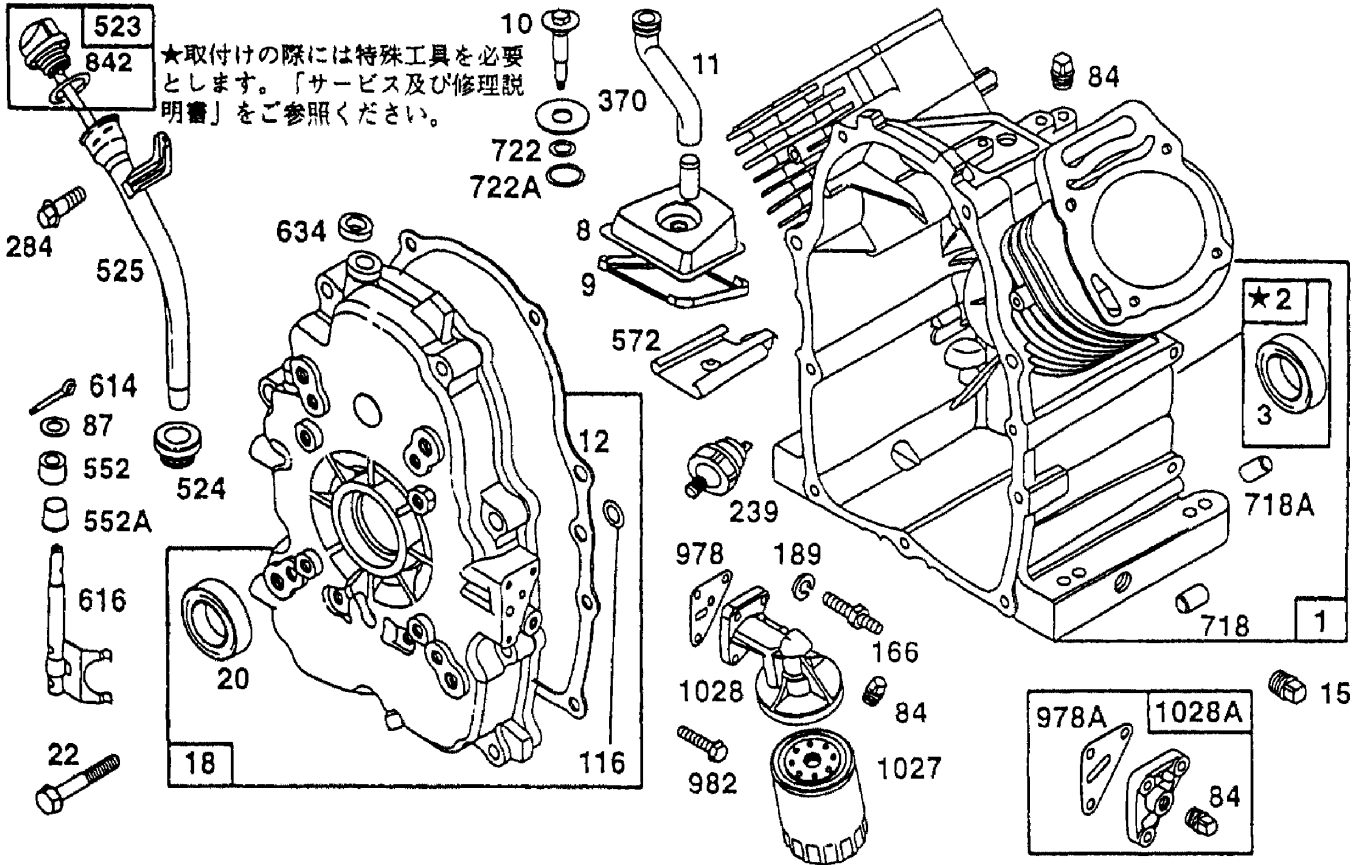
PRINTED IN JAPAN

COPYRIGHT ©





# 01. シリンダ & クランクケース関係



1019 ラベル・キット

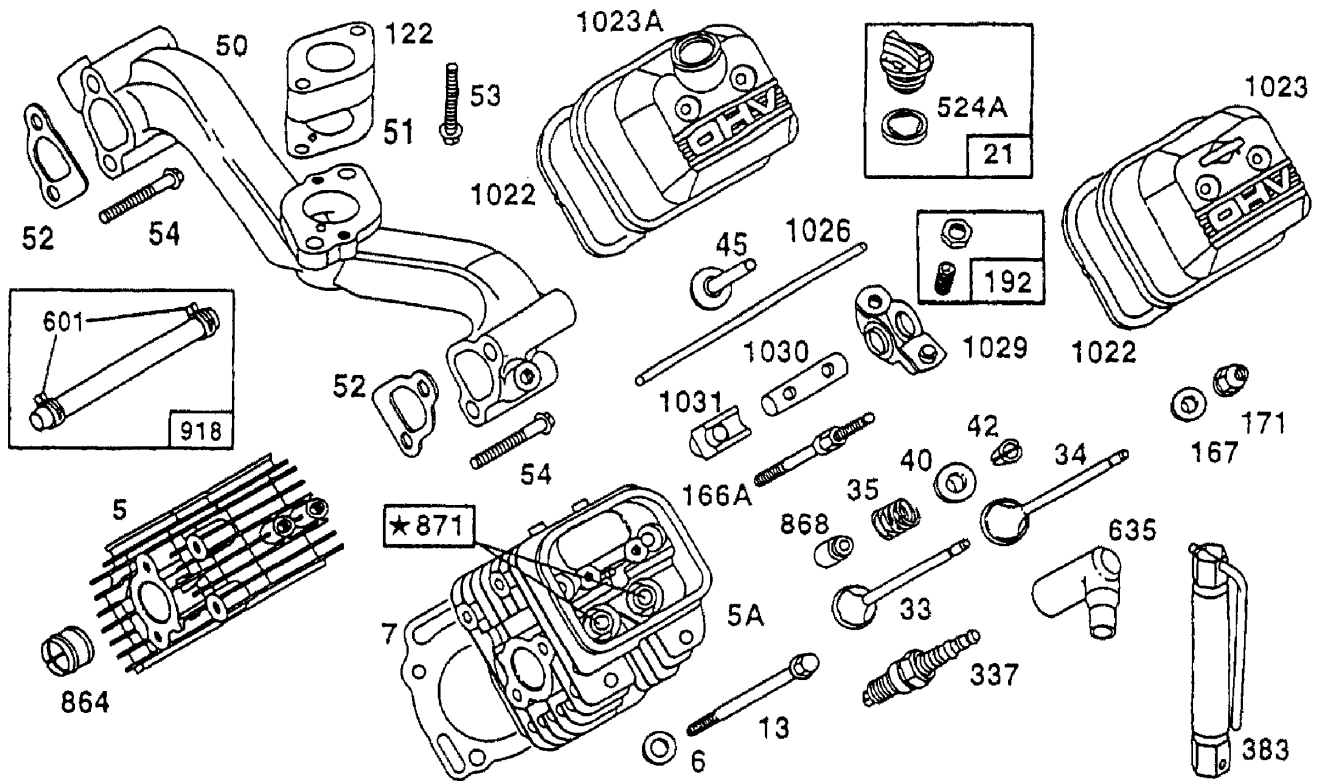
1058 オーナーズ マニュアル

図解 番号	部品 番号	部品名	図解 番号	部品 番号	部品名	図解 番号	部品 番号	部品名
1	807521	シリンダ Assy	22	805017	スクリュー	718	805103	クランクケース・トール
2	805107	シリンダ・ブッシング	84	805059	パッド・ワッシャー	718A	805102	シリンダヘッド・トール
3	*805101	オイルシール	87	*805054	ガバナシヤブ・シール			(コード 90091100以前)
8	807795	ブリーザー Assy (コード 90111400以降)	116	*805198	オリング・シール	722	*Φ	オリング・シール
		—— 注 ——	166	805073	トライブ・スタート			(キットのみの販売)
	807893	ブリーザー Assy (コード 90111500以前)	189	805449	ワッシャー	722A	*Φ	オリング・シール
9	*Φ	ブリーザー・カスケツト (キットのみの販売)	239	491657	オイルレベツヤ・スイッチ			(キットのみの販売)
10	805751	シリンダ・スクリュー (コード 90111400以降)	284	805177	スクリュー	842	*805386	キャップ・シール
		—— 注 ——	370	805484	ワッシャー (コード 90111500以前)	978	*805250	カスケツト
	805194	シリンダ・スクリュー (コード 90111500以前)	523		オイルフィル・キャップ	978A	*805229	カスケツト
11	805362	ブリーザー・チューブ			最終ページ参照	982	805030	スクリュー
12	*805112	クランクケース・カスケツト	524	*805259	フィルチューブ・シール	1019	808036	ラベル・キット
15	805048	オイル・レブ・ワッシャー	525		オイルフィル・チューブ	1027	462932	オイル フィルター 最終ページ参照
18		クランクケース・カバー 最終ページ参照	552	805412	ガバナシヤブ・ブッシング	1028	805292	フィルター・アダプター —— 注 ——
20	*805049	オイルシール	552A	805413	ガバナシヤブ・ブッシング		808033	フィルター・アダプター オイルフィルタを水平に取付
			572	805197	ブリーザー・パッド	1028A	807689	フィルター・パッド・カバー
			614	805417	コッタ・ヒソ	1058	272105	オーナーズ・マニュアル
			616	807596	ガバナ・フォーク			
			634	805416	ワッシャー			

\* 図解番号358 カスケツト・セツトに含まれます。  
● 図解番号121 キャブ・キットに含まれます。

△ 図解番号1033 バルブ・オーバー・ホール・キットに含まれます。  
Φ 部品番号807688 ブリーザー カスケツト・セツトに含まれます。

## 02. シリンダ・ヘッド関係



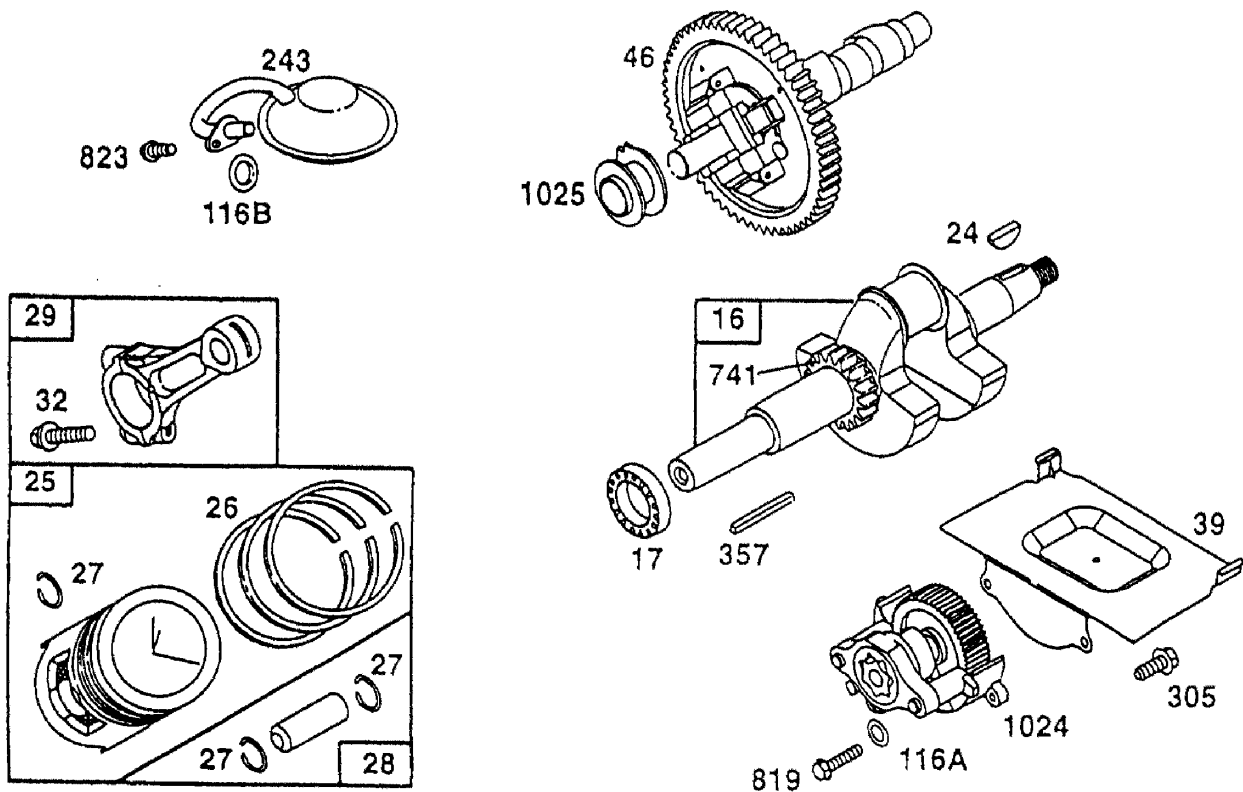
図解 番号	部品 番号	部品名	図解 番号	部品 番号	部品名	図解 番号	部品 番号	部品名
5		シリンダ・ヘッド No. 1 最終ページ参照	122	805328	スプーサ	868	805094	バルブガイド・シール
5A		シリンダ・ヘッド No. 2 最終ページ参照	166A	805343	ドライブ・スタット	871	805084	ガイド・ブッシュ
6	△805193	ワッシャ (コト'94050100以前)	167	*△805420	ワッシャ	918	393815	パッキン・ライン (適当な長さに切って使用)
7	*△807986	シリンダヘッド・カスケツ	171	△805019	ロックナット	1022	*△805028	ロッカカバール・カスケツ
13	805097	スクリュ	192	807623	バルブ調整スクリュ (含シヤムナット)	1023	805100	ロッカカバール ——注——
21	491832	オイルワイラ・プラグ	337	491055	スパークプラグ ——注——		807665	ロッカカバール No. 1 シリンダ 燃料ホック仕様用
33	805089	エキゾーストバルブ		496018	スパークプラグ 適用タイプ No.	1023A	805842	ロッカカバール ——注——
34	805090	インタークバルブ			0411, 0451, 0452, 0456, 0479, 0480, 0482, 0483, 1151, 1152, 1179, 1180, 1182, 1183, 1188, 1200.		808032	ロッカカバール No. 1 シリンダ 燃料ホック仕様用
35	805937	バルブ・スプリング				1026	805352	ブッシュ・ロケット (スチール製) ——注——
40	805029	バルブ・リテーナ					805617	ブッシュ・ロケット (アルミ製) エキゾースト側のみ使用
42	805161	バルブ・キーパー	383	19374	スパークプラグ・レンチ	1029	808096	ロッカアーム
45	805354	バルブ・クワット	524A	*△271983	フィルプラグ・シール	1030	805342	ロッカアーム・シフト
50		インタークマニホールド 最終ページ参照	601	93053	ホースクランプ	1031	805341	ロッカアーム・サポート
51	*805024	インタークカスケツ	635	805529	スパークプラグ・ブーツ			
52	*△805023	インタークカスケツ	864	805083	マラアダプタ			

\* 図解番号358 がスケツ・セツに含まれます。  
● 図解番号121 キャブレタ・キツに含まれます。

△ 図解番号1033 バルブ オーバールキツに含まれます。  
◇ 部品番号807688 フリザ カスケツ・セツに含まれます。

図解中、枠で囲まれたものはアッセンブリ部品となります。

### 03. クランク・シャフト&ピストン関係

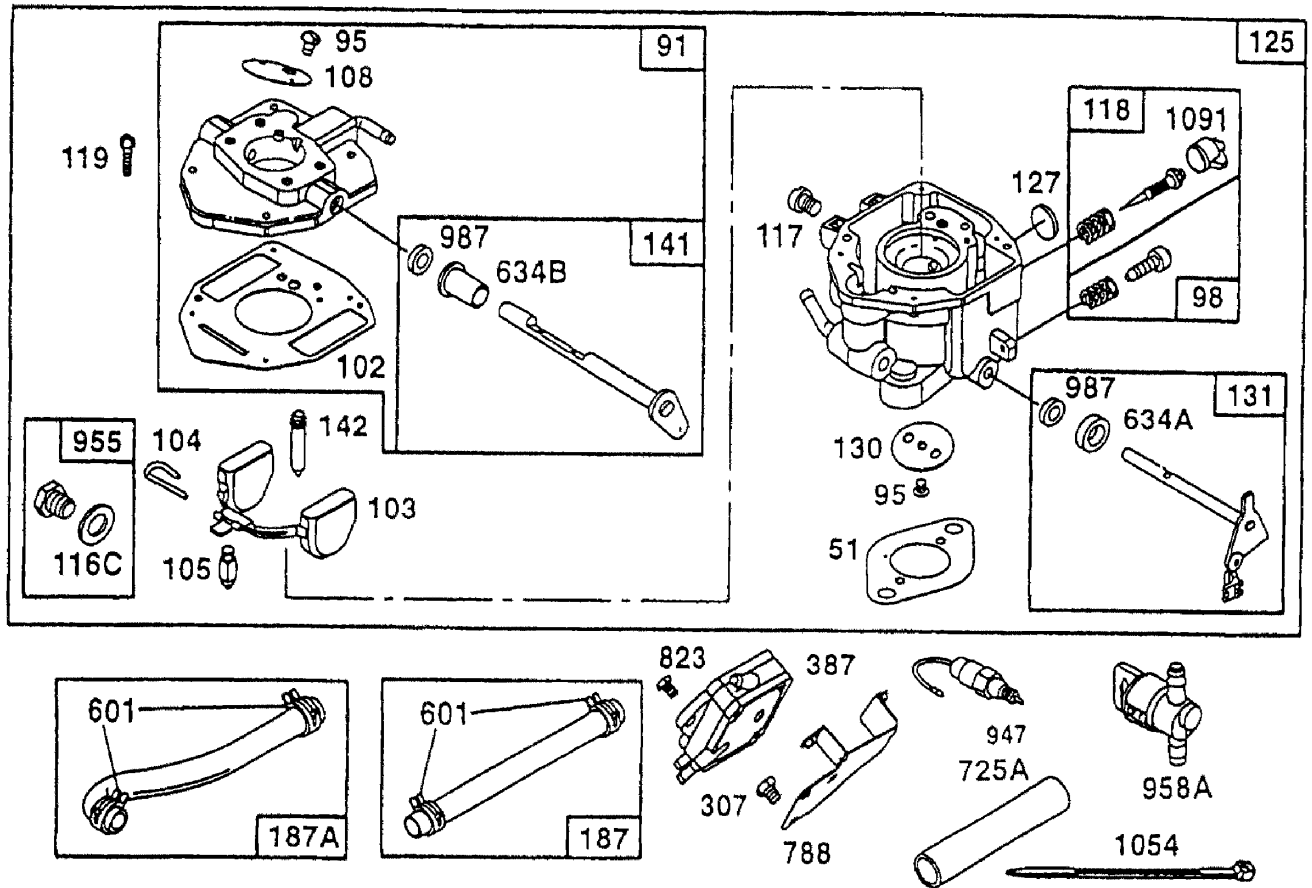


図解 番号	部品 番号	部品名	図解 番号	部品 番号	部品名	図解 番号	部品 番号	部品名
16		クランク・シャフト <i>最終ページ参照</i>	26	807620	リング・セット(STD)	46	807542	カム・キア
17	805213	ホール・ヘアリング		807808	リング・セット (0.254mm オーバー)	116A	*805058	Oリング・シール (オイルポンプ用)
24	808095	フライホイール・キー (コート95022800以降)		807810	リング・セット (0.508mm オーバー)	116B	*805316	Oリング・シール (ピクアップチューブ用)
	805016	フライホイール・キー (コート95030100以前)		807812	リング・セット (0.762mm オーバー)	243	807598	オイル・クランプ・スクリーン
25	807619	ピストン Assy(STD)	27	805099	ピストン・ピン・ロック	305	805406	スクリュ
	807807	ピストン Assy (0.254mm オーバー)	28	807621	ピストン・ピン(STD)	357	91540	ドライブ・プーリー・キー
	807809	ピストン Assy (0.508mm オーバー)	29	807622	コネクティング・ロッド	741	805675	タイミング・キア (コート91062300以降)
	807811	ピストン Assy (0.762mm オーバー)		807803	コネクティング・ロッド (0.508mm アンダー)	819	805757	スクリュ
			32	805395	スクリュ	823	805317	スクリュ
			39	805300	オイル・ディフレクター	1024	807664	オイル・ポンプ
						1025	805313	カム・ナ・スプーール

\* 図解番号358 がセットに含まれます。  
● 図解番号121 キャブレター・キアに含まれます。

△ 図解番号1033 バルブ オーバー・ホール・キアに含まれます。  
◇ 部品番号807688 プリザ がセットに含まれます。

# 04. キャブレタ関係



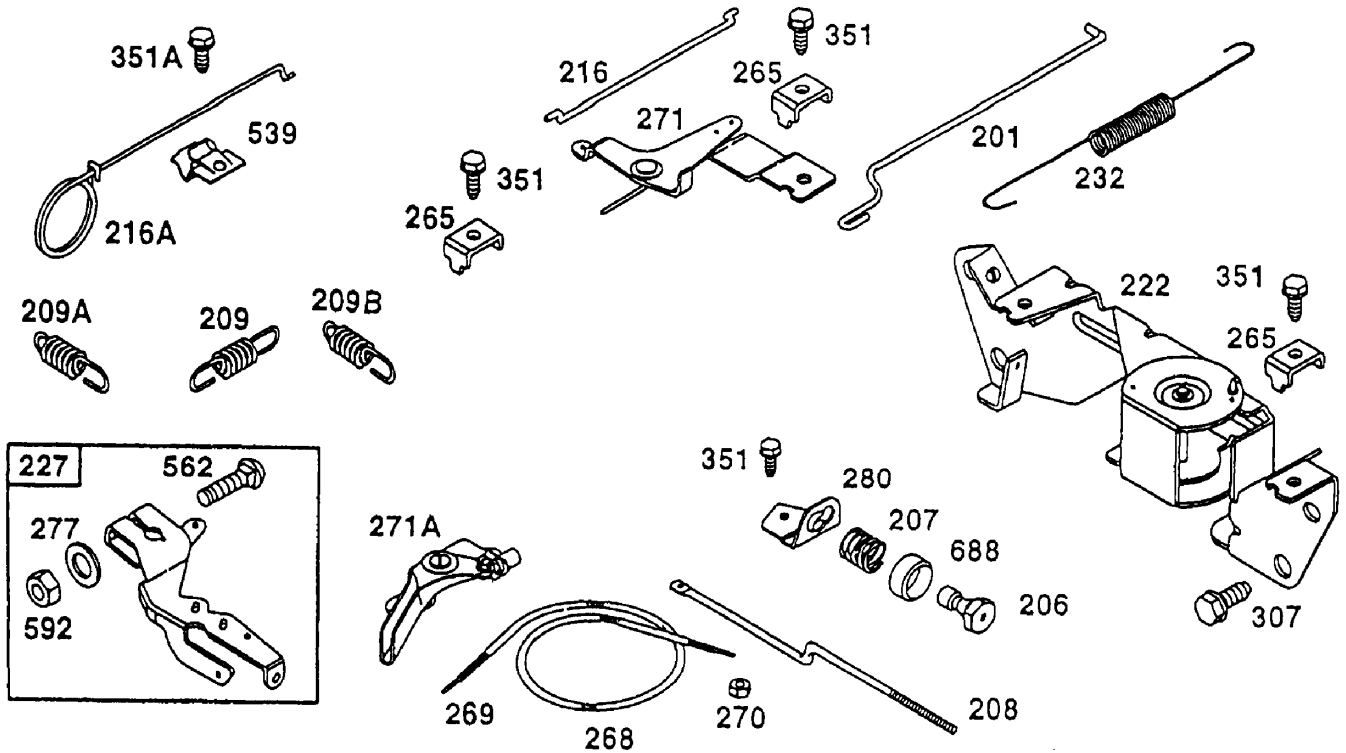
図解 番号	部品 番号	部品名	図解 番号	部品 番号	部品名	図解 番号	部品 番号	部品名	
51	*805264	インテークガasket	805537	メインジエツト	187A	398367	フユル・ライン		
91	807919	アツバ・ホテイAssy (コト・90113000以降)	118	●808257	アイトル調整バルブ (コト・94123100以降)	240	298090	フユル・フィルタ	
	807721	アツバ・ホテイAssy (コト・90120100以降)		●807719	アイトル調整バルブ (コト・95010100以前)	240A	493629	フユル・フィルタ	
95	805538	スロットル・スクリユ		●808293	アイトル調整バルブ 通用947 No. 1182.	307	805025	スクリユ	
98	807718	スロットル調整スクリユ		119	805540	アツバ・ホテイ取付スクリユ	387	491922	フユル・ホソフ
102	●805541	キャブレタホテイ ガasket		125	キャブレタ <i>最終ページ参照</i>	601	93053	ホソクランプ	
103	805546	キャブレタ・ポート		127	●805559	ウエルチ・プラグ	634A	●805557	スロットル・カラー
104	●805545	ポートヒンジ・ヒソ		130	805554	スロットル・バルブ	634B	●805543	チョーク・カラー
105	●	ニートル・バルブ <i>最終ページ参照</i>		141	807720	スロットル・シャフト	725A	280866	ヒート・シール (必要に応じて切って使用)
108	805539	チョーク・バルブ		142	●805553	キャブレタ・ノズル	788	807685	フユルホソフ・プラグ
116C	●805549	ワツシヤ		187	296004	フユル・ライン (必要に応じて切って使用)	823	805317	スクリユ
117	●805853	メインジエツト (コト・94123100以降)					947	807664	フユル・ツルノイト
	●805548	メインジエツト (コト・95010100以前)					955	807723	プラグ
							958A	493960	シャットオフ・バルブ
							987	●805544	シャフト・シール
							1054	280275	ケーブル・タイ
							1091	805862	リミッタ・キャップ

\* 図解番号358 ガasket・セツトに含まれます。  
● 図解番号121 キャブレタ・セツトに含まれます。

△ 図解番号1033 バルブ・オーバーホール・セツトに含まれます。  
○ 部品番号807688 プリザガasket・セツトに含まれます。

図解中、枠で囲まれたものはアッセンブリ部品となります。

## 05. ガバナ&ロッド関係



図解 番号	部品 番号	部品名	図解 番号	部品 番号	部品名	図解 番号	部品 番号	部品名
201	805480	リンク	216	805439	リンク			
206	805470	スピートコントロールナット	216A	805509	マニュアルチョーク・ロッド			長いワイヤが必要であれば長く、 短いワイヤが必要であれば切っ てください。
207	805473	コントロール・スプリング	222	808195	コントロール・ブラケット (コト 95043000以降)	270	63426	ケーシング・ロッド・ナット
208	808996	コントロール・ロッド (コト 95043000以降)			—— 注 ——	271	807609	コントロール・レバー
	805471	コントロール・ロッド (コト 95050100以前)	227	807528	コントロール・ブラケット (コト 95050100以前)	271A	290568	コントロール・レバー
209		カバナ・スプリング	227	807528	カバナレバー-Assy	277	805018	ワッシャ
		<b>最終ページ参照</b>	232	805465	リンク・スプリング	280	805926	ロッド・ブラケット (コト 95043000以降)
209A		カバナ・オートアイドル・ スプリング	265	221535	ケーシング・クランプ			—— 注 ——
		<b>最終ページ参照</b>	268	65616	ワイヤ・ケーシング (1830mm 長さ)		805472	ロッド・ブラケット (コト 95050100以前)
209B	805450	カバナ・スプリング (図解番号209及び209A と共に使用 適用タイプ 0411, 0446, 0456, 0479, 0480, 1042, 1138, 1149.)			—— 注 ——	307	805025	スクリュー
			269	26633	コントロール・ワイヤ (1980mm 長さ)	351	805169	スクリュー
					長いワイヤが必要であれば長く、 短いワイヤが必要であれば切っ てください。	351A	805762	スクリュー
						539	221372	フリクション・クリップ
						562	805381	キャリエッジ・ホルト
						592	805383	ナット
						688	805485	スプリング・キャップ

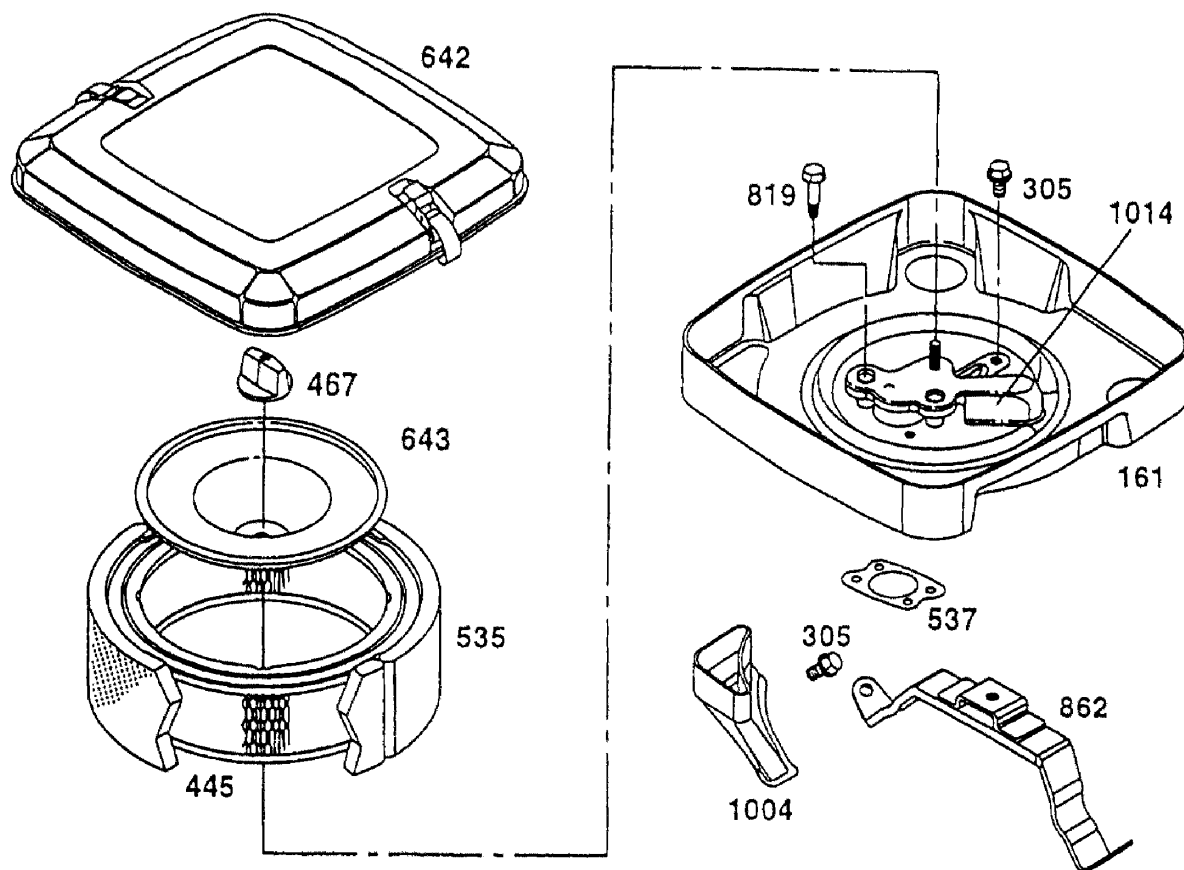
\* 図解番号358 がスケルトンセットに含まれます。

● 図解番号121 キャブレターセットに含まれます。

△ 図解番号1033 ハルマ オバーホールキットに含まれます。

⊕ 部品番号807688 プリザ がスケルトンセットに含まれます。

## 06. エアクリーナ(1)関係



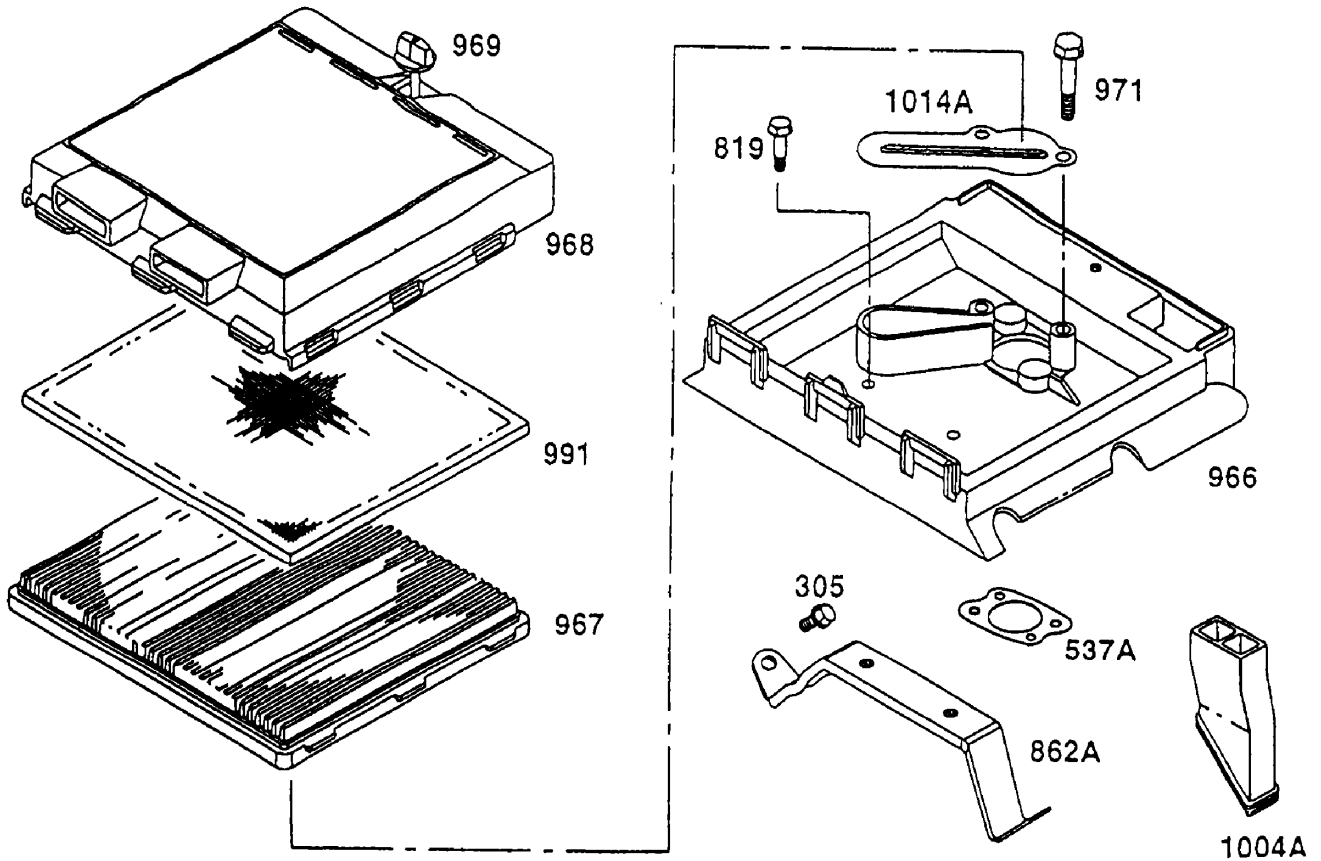
図解 番号	部品 番号	部品名	図解 番号	部品 番号	部品名	図解 番号	部品 番号	部品名
161	807857	エアクリナ・ベ-ス	305	805406	スクリ	643	805631	エアクリナ・リテ-ナ
		— 注 —	445	394018	IP-フィルタ	819	805057	スクリ
	808011	エアクリナ・ベ-ス	467	491875	ノ	862	807796	クリナ取付ストラツフ
		通用タイ” No.	535	272490	IP-フィルタ	1004	805632	IP-ダ”外
		0452, 0463, 0468,	537	*805655	エアクリナ・カ”スケツト	1014	807797	キャフ”レタ”シ-ルト
		0490, 1152, 1190,	642	807862	エアクリナ・カバ-			
		1193.			— 注 —			
					部品は作業機メーカーより			
					供給 通用タイ” No.			
					0411, 0493, 1193.			

\* 図解番号358 がスケツト・セツトに含まれます。  
 ● 図解番号121 キャフ”レタ”シ-ルトに含まれます。

△ 図解番号1033 ハ”ル” オバ-ホ-ル・シ-ト に含まれます。  
 ⊕ 部品番号807688 フ”リ-サ” がスケツト・セツトに含まれます。

図解中、枠で囲まれたものはアッセンブリ部品となります。

## 07. エアクリーナ(2)関係



図解 番号	部品 番号	部品名	図解 番号	部品 番号	部品名	図解 番号	部品 番号	部品名
305	805406	スクリュ	966	807564	エアクリーナ・ベ-ス	971	805405	スクリュ
537A	*805003	エアクリーナ・ガ-ケット	967	805113	エア・フィルタ	991	802567	エア・フィルタ
819	805057	スクリュ	968	805359	エアクリーナ・カバー	1004A	805363	エア・ダ-外
862A	805763	クリーナ取付ストラッ	969	807565	ウイング・スクリュ	1014A	805370	キャブレタ・シ-ルト

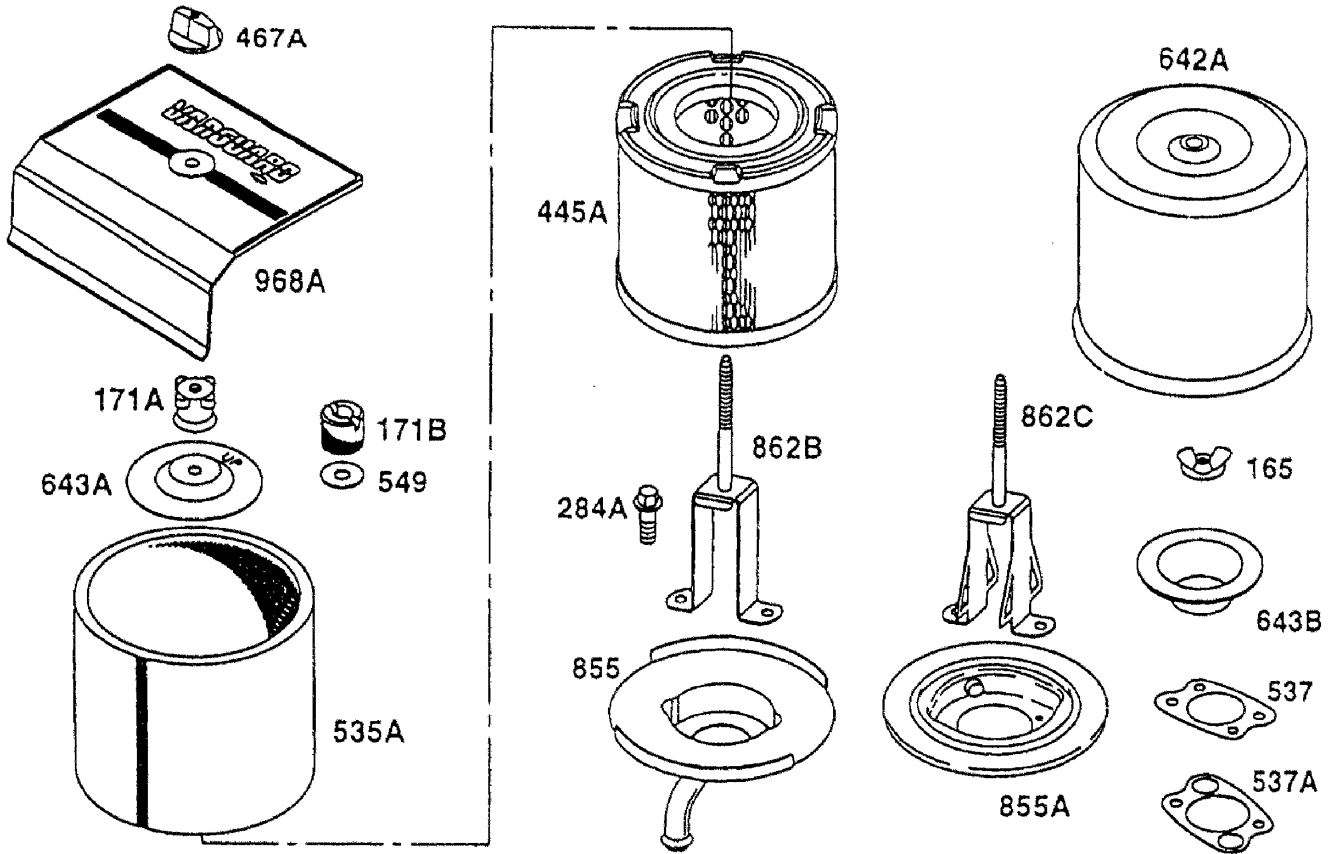
\* 図解番号358 がセット・セットに含まれます。

● 図解番号121 キャブレタ・キットに含まれます。

△ 図解番号1033 バルブ・オーバーホール・キット に含まれます。

○ 部品番号807688 プリザ- がセット・セットに含まれます。

08. エアクリーナ(3)関係



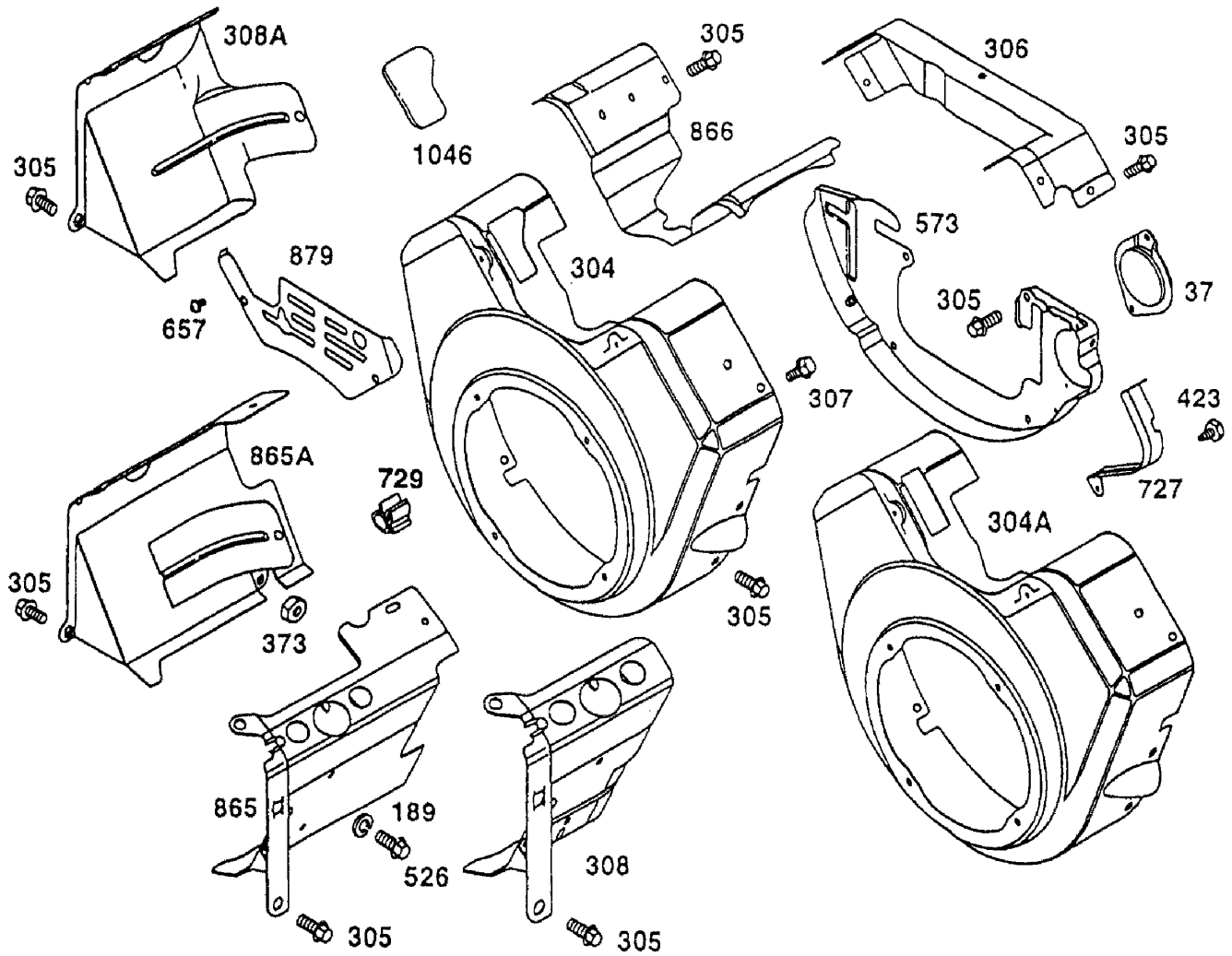
図解 番号	部品 番号	部品名	図解 番号	部品 番号	部品名	図解 番号	部品 番号	部品名
171A	281051	ナット	855A	808117	エア・アダプタ	862C	808113	クリーナ取付ストラップ*
171B	231532	ナット			適用947* No.			適用947* No.
284A	810037	スクリュー			1023, 1025, 1027,			1023, 1025, 1027,
445A	393957	エア・フィルタ			1030, 1031, 1049,			1030, 1031, 1049,
467A	493903	ワッシャ			1068, 1087, 1107,			1068, 1087, 1107,
535A	271794	エア・フィルタ			1116, 1134, 1141,			1116, 1134, 1141,
537	*805655	エアクリーナ・ガasket			1144, 1145, 1157,			1144, 1145, 1157,
537A	*805003	エアクリーナ・ガasket			1169.			1169.
549	94249	エアクリーナ・ワッシャ	862B	492133	クリーナ取付ストラップ*	968A	280903	エアクリーナ・カバー
643A	224198	エアクリーナ・カップ*						1192, 1193, 1194,
855	492134	エア・アダプタ						

\* 図解番号358 ガasket・セットに含まれます。  
● 図解番号121 キャブレタ・キットに含まれます。

△ 図解番号1033 バルブ・オーバーホール・キットに含まれます。  
Φ 部品番号807688 プリザガ ガasket・セットに含まれます。



# 09. カバー関係



図解番号	部品番号	部品名	図解番号	部品番号	部品名	図解番号	部品番号	部品名
	37	805506			インジに燃料タンク付のフロウソク			— 注 —
					取付用に使用		805503	スタ-タ-カバー (赤)
		805504			イカト-カバー	729	224356	ワイ-クリップ
	189	805449	308		最終ページ参照	865		イカト-カバー (No. 1シリタ側)
	304		308A		最終ページ参照			最終ページ参照
			373	805383	ナット	865A		イカト-カバー
	304A		423	805260	スクリ			最終ページ参照
			526	805448	十字頭スクリ	866	807660	イカト-カバー (黒)
	305	805406	573	807663	バックレットAssy (黒)			— 注 —
	306				— 注 —		807652	イカト-カバー (赤)
				807655	バックレットAssy (赤)	879	805841	キャブレタ-カバー
	307	805025			— 注 —	1046	805753	フロウソク・ブラ
		805247	657	805009	スクリ			
			727	805505	スタ-タ-カバー (黒)			

\* 図解番号358 カセット・セットに含まれます。

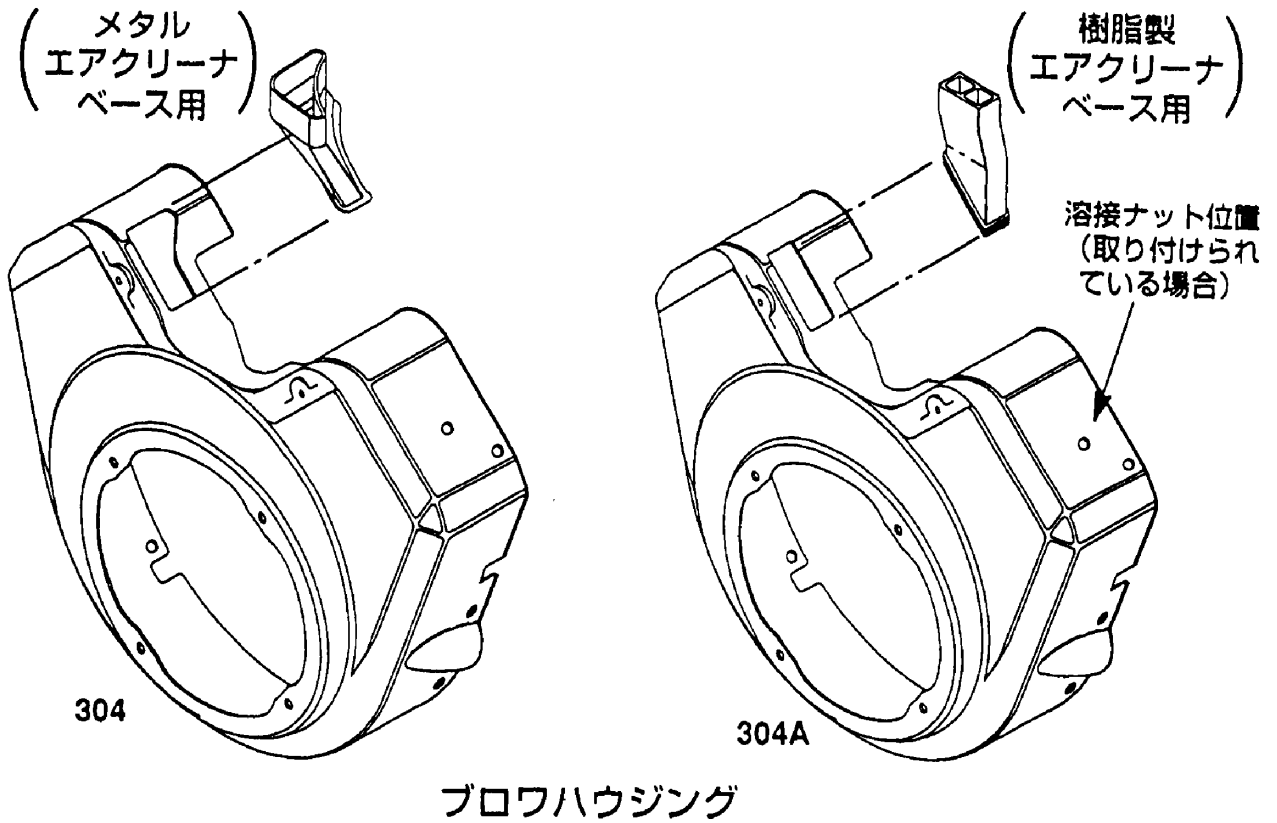
● 図解番号121 キャブレタ-キットに含まれます。

△ 図解番号1033 バルブ オイル-ホル-キットに含まれます。

⊕ 部品番号807688 プリ-ザ カセット・セットに含まれます。

図解中、枠で囲まれたものはアッセンブリ部品となります。

# 10. ブロワハウジング関係



図解番号	部品番号	部品名	図解番号	部品番号	部品名	図解番号	部品番号	部品名
304	807899	ブロワハウジング (赤)(メタル用) (溶接ナット無し)	304A	807814	ブロワハウジング (黒)(樹脂用) (溶接ナット無し) (コト'90111600以降)	304A	807892	ブロワハウジング (赤)(樹脂用) (溶接ナット無し) (コト'90111700以前)
	807898	ブロワハウジング (黒)(メタル用) (溶接ナット無し)		807820	ブロワハウジング (赤)(樹脂用) (溶接ナット無し) (コト'90111600以降)		808055	ブロワハウジング (黒)(樹脂用) (溶接ナット付) (コト'90111600以降)
	807662	ブロワハウジング (黒)(樹脂用) (溶接ナット付) (コト'90111700以前)		807891	ブロワハウジング (黒)(樹脂用) (溶接ナット無し) (コト'90111700以前)		808008	ブロワハウジング (赤)(樹脂用) (溶接ナット付) (コト'90111600以降)
	807654	ブロワハウジング (赤)(樹脂用) (溶接ナット付) (コト'90111700以前)						

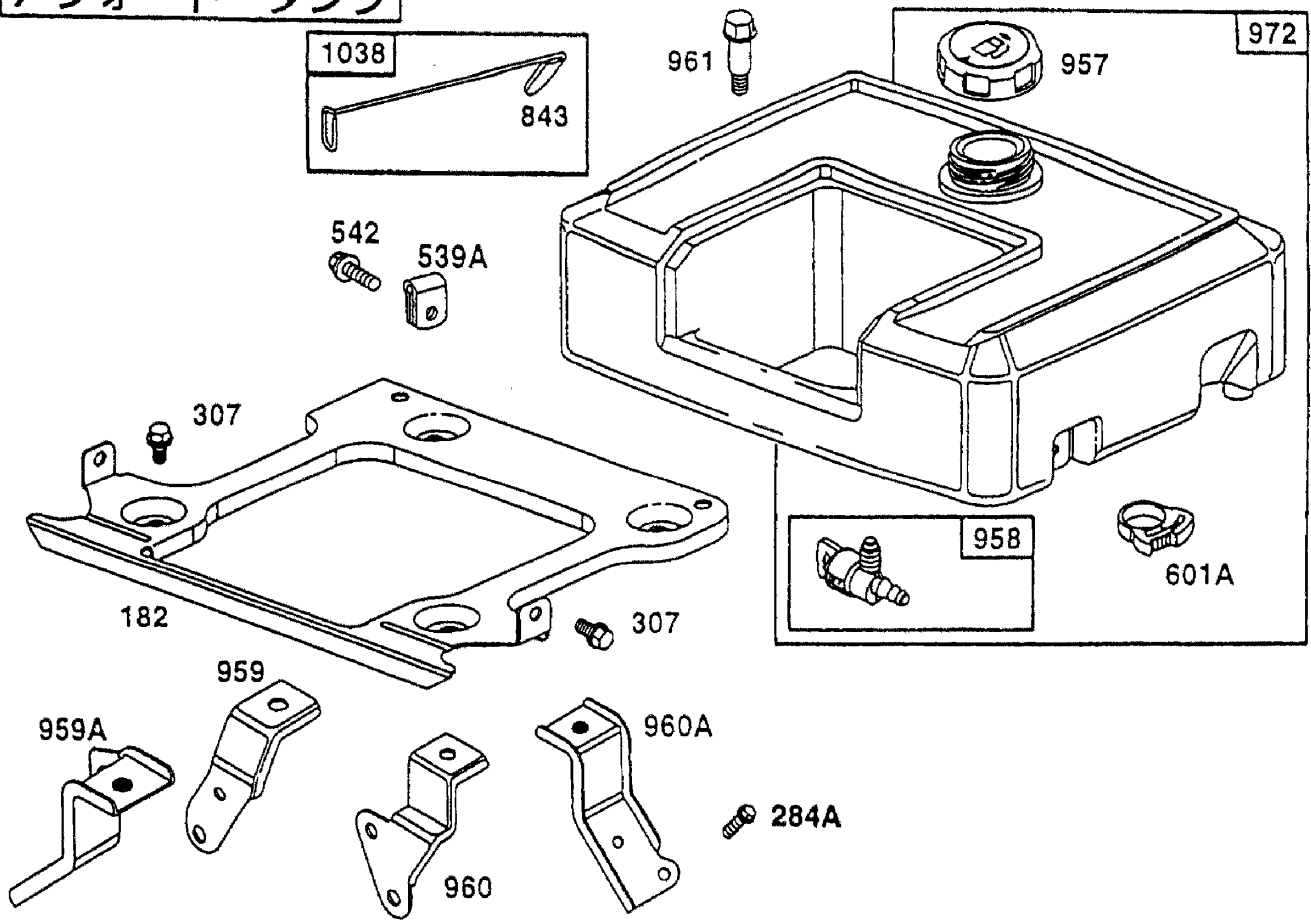
\* 図解番号358 がスケト・セットに含まれます。  
● 図解番号121 キャブレタ・キットに含まれます。

△ 図解番号1033 バルブ オーバーホール・キットに含まれます。  
○ 部品番号807688 フリザ ガスケト・セットに含まれます。

図解中、枠で囲まれたものはアッセンブリ部品となります。

# 11. フュエルタンク(1)関係

## 7クォート・タンク



図解 番号	部品 番号	部品名	図解 番号	部品 番号	部品名	図解 番号	部品 番号	部品名
182	492317	フュエルタンク・ブラケット	539A	94484	ワッシャー・クランプ*	959A	492320	フュエルタンク・ブラケット
284A	805247	スクリュー	542	94504	スクリュー	960	492319	フュエルタンク・ブラケット
307	805025	スクリュー	601A	805813	ホース・クランプ*	960A	492321	フュエルタンク・ブラケット
		—— 注 ——	843	280643	レバー・スリーブ	961	94536	ジョイント・スクリュー
	805247	スクリュー	957	491367	フュエルタンク・キャップ*	972	492369	フュエル・タンク
		フュエルタンク付エンジンでプロ クワッキング取付に使用	958	399517	シャットオフ・バルブ*	1038	492374	フュエルシャットオフ・バルブ*
			959	492318	フュエルタンク・ブラケット			

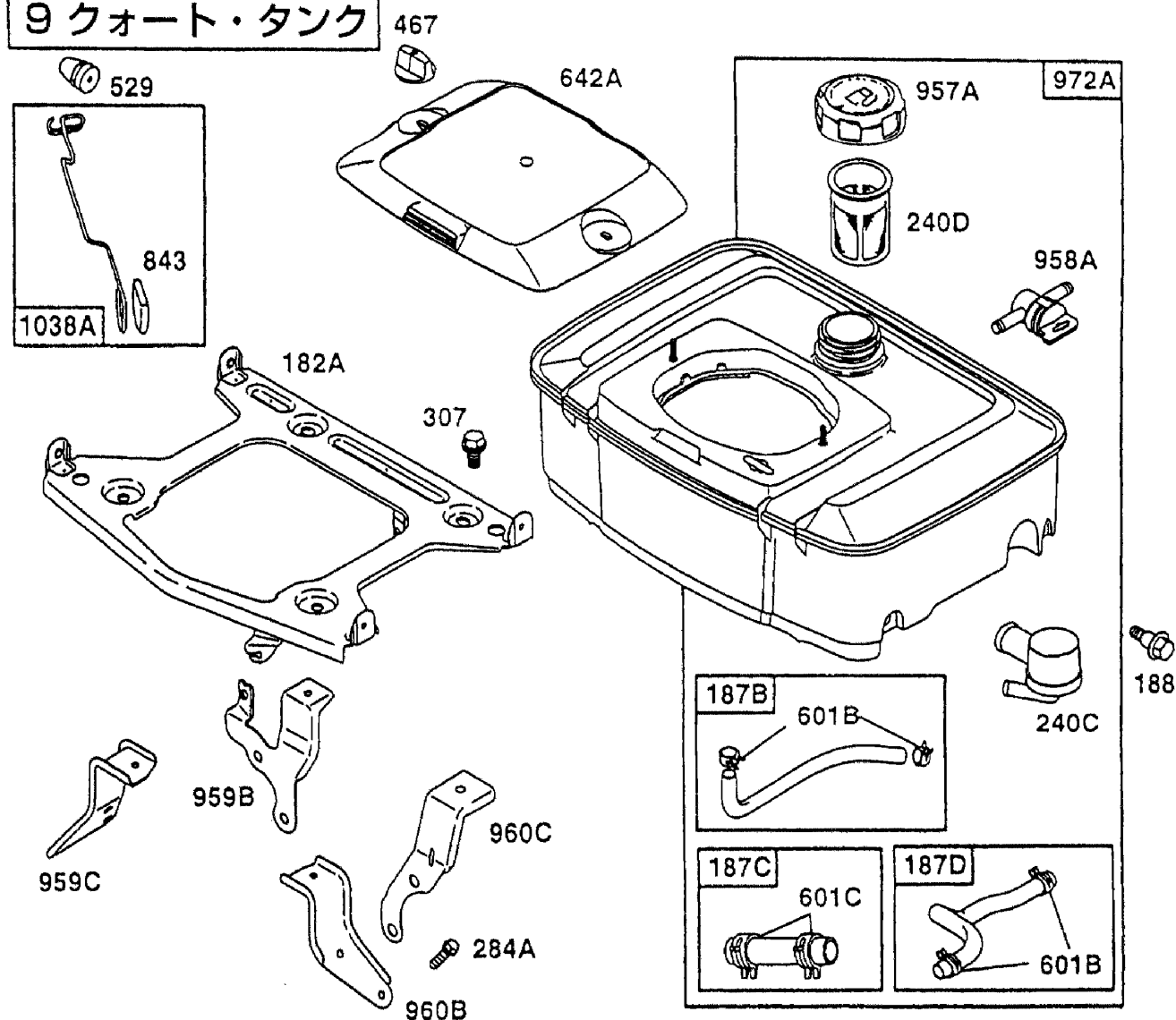
\* 図解番号358 がスクット・セットに含まれます。  
● 図解番号121 キャブレター・キットに含まれます。

△ 図解番号1033 バルブ・オーバーホール・キット に含まれます。  
◇ 部品番号807688 プリザ がスクット・セットに含まれます。

図解中、枠で囲まれたものはアッセンブリ部品となります。

## 12. フュエルタンク(2)関係

### 9 クォート・タンク



図解 番号	部品 番号	部品名	図解 番号	部品 番号	部品名	図解 番号	部品 番号	部品名
182A	808119	フュエルタンク・ブラケット	307	805025	スクリュ	958A	494914	フュエルシャットオフ・バルブ
187B	808122	フュエル・ライン	467	491875	ワッシャー	959B	805919	フュエルタンク・ブラケット
187C	808121	フュエル・ライン	529	805932	クローメット	959C	805923	フュエルタンク・ブラケット
187D	808123	フュエル・ライン	601B	93807	ホース・クランプ	960B	805924	フュエルタンク・ブラケット
188	94895	ジョイント・スクリュ	601C	805921	ホース・クランプ	960C	805925	フュエルタンク・ブラケット
240C	808116	フュエル・フィルタ	642A	281385	エアクリーナ・カバー	961	94536	ジョイント・スクリュ
240D	492044	フュエル・フィルタ	843	280643	レバー・スリーブ	972A	497914	フュエル・タンク
284A	805177	スクリュ	957A	493988	フュエルタンク・キャップ	1038A	808120	フュエルシャットオフ・バルブ

\* 図解番号358 がセットに含まれます。

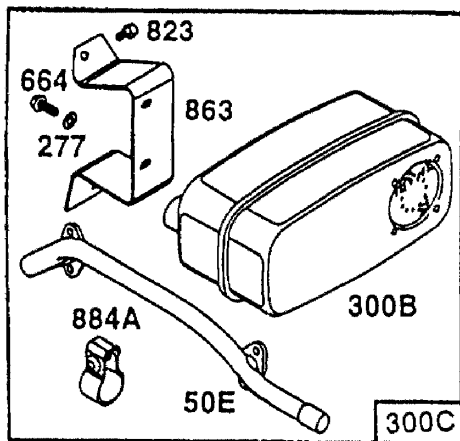
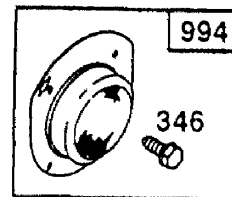
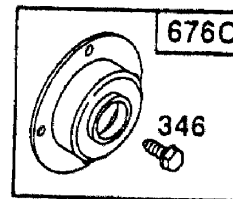
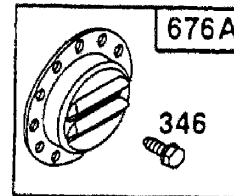
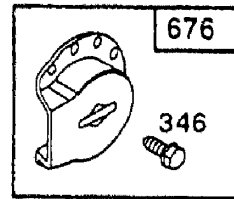
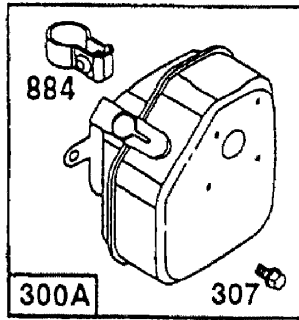
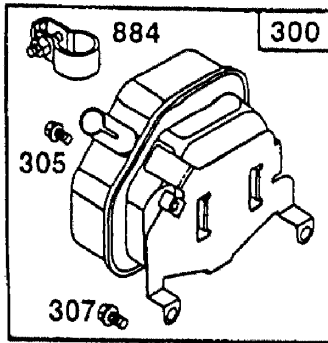
● 図解番号121 キャブレタ・キットに含まれます。

△ 図解番号1033 バルブ オーバーホール・キット に含まれます。

○ 部品番号807688 プリザ がセットに含まれます。

図解中、枠で囲まれたものはアセンブリ部品となります。

### 13. エキゾースト・マフラ(1)関係



図解 番号	部品 番号	部品名	図解 番号	部品 番号	部品名	図解 番号	部品 番号	部品名
50E	805609	エキゾースト・マニホールド (493963マフラと共に 使用) —— 注 —— マニホールドキットは 807752 となります	300A	807742	エキゾースト・マフラ (805142マニホールドと 共に使用)	676	495518	マフラ・デフレクタ
277	805018	ワッシャ	300B	493963	エキゾースト・マフラ (805609マニホールドと 共に使用)	676A	397630	マフラ・デフレクタ
300	807741	エキゾースト・マフラ (805378マニホールドと 共に使用)	300C	807752	エキゾースト・マフラ	676C	396903	マフラ・デフレクタ
			305	805406	スクリュー	823	805317	スクリュー
			307	805025	スクリュー	863	805610	マフラ・ブラケット
			346	810079	スクリュー	883A	805502	マフラ・フランジ
			664	93872	スクリュー	884	807595	クランプ
						884A	392649	クランプ
						994	392390	スパーク・プラグ

\* 図解番号358 ガasket・セットに含まれます。

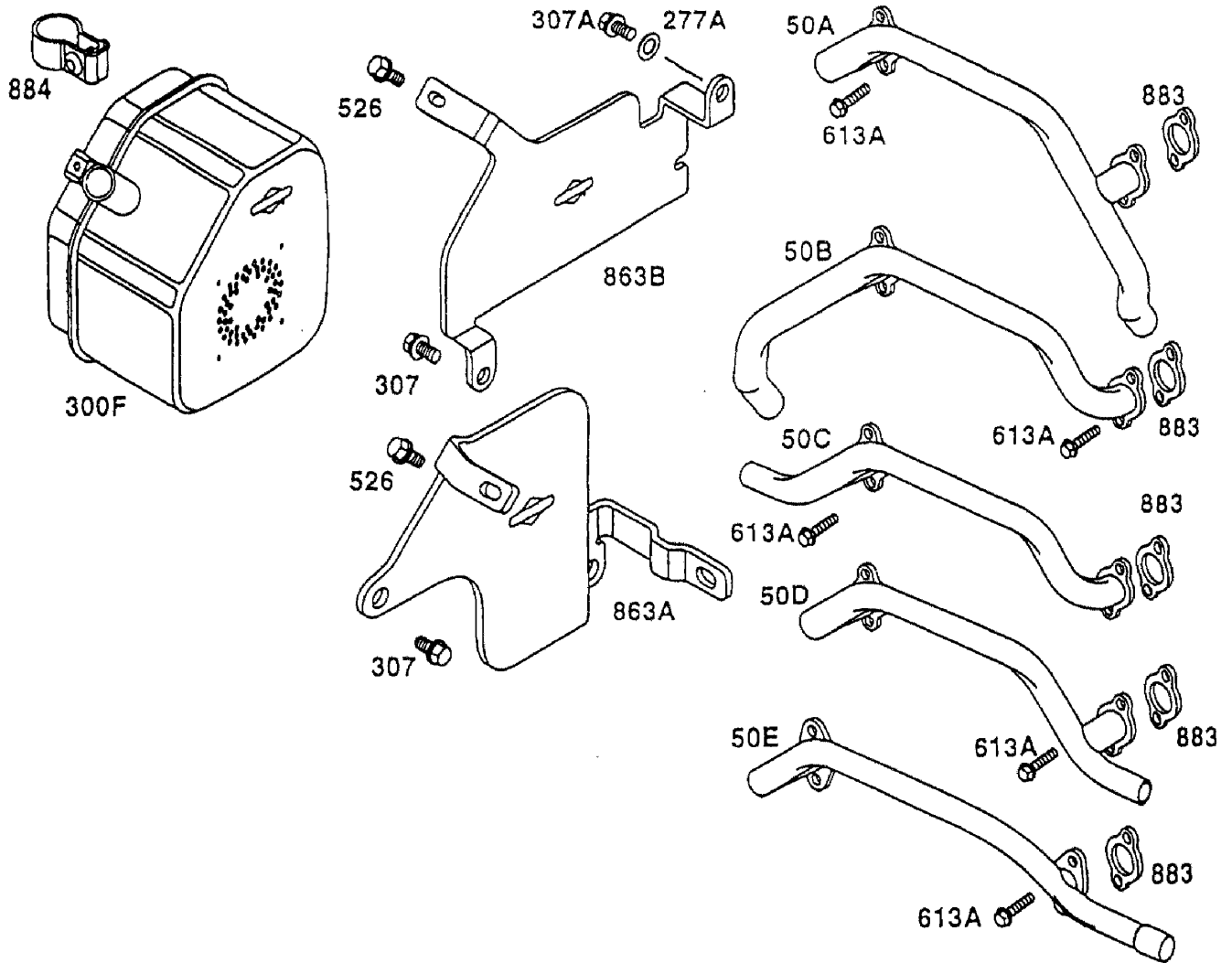
△ 図解番号1033 バルブ・オーバーホール・キットに含まれます。

● 図解番号121 キーパー・キットに含まれます。

○ 部品番号807688 プリーザ ガasket・セットに含まれます。

図解中、枠で囲まれたものはアッセンブリ部品となります。

# 14. エキゾースト・マフラ(2)関係



図解 番号	部品 番号	部品名	図解 番号	部品 番号	部品名	図解 番号	部品 番号	部品名
50A	805142	エキゾースト・マニホールド (807742マフラーと共に 使用)	50D	805403	エキゾースト・マニホールド (マフラーは作業機メカ より供給)	277A	810108	フラット・ワッシャー
50B	805378	エキゾースト・マニホールド (807741マフラーと共に 使用)	50E	805609	エキゾースト・マニホールド (493963マフラーと共に 使用)	300F	807948	エキゾースト・マフラー
50C	805404	エキゾースト・マニホールド (マフラーは作業機メカ より供給)	— 注 — マニホールドキットは 807752 となります			305A	805448	スクリュー
						307	805025	スクリュー
						307A	810107	スクリュー
						613	805158	スクリュー
						863A	805812	マフラー・ブラケット
						863B	805811	マフラー・ブラケット
						883	*△805024	エキゾースト・ガasket
						884	807595	クランプ

\* 図解番号358 ガasket・セットに含まれます。

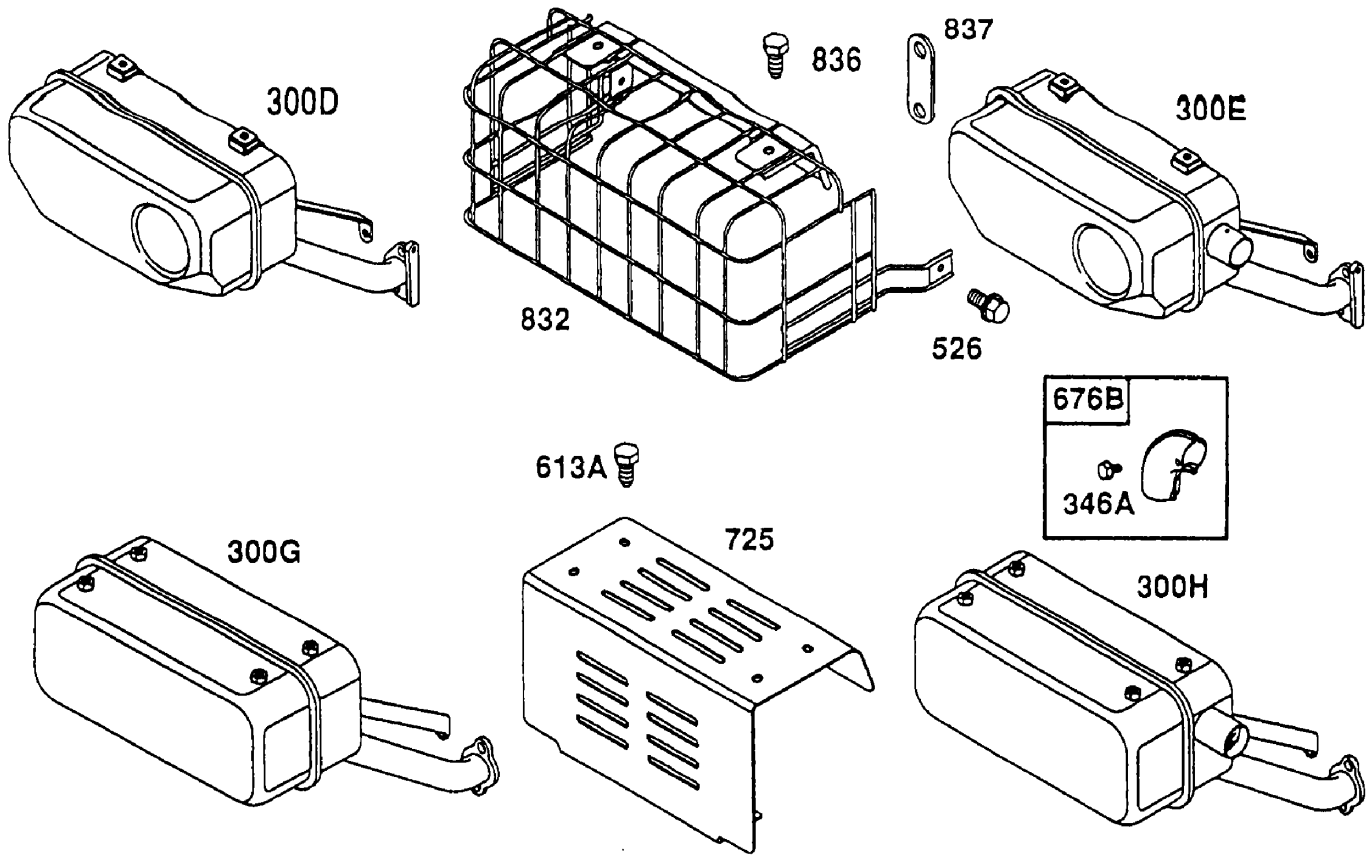
● 図解番号121 キャブレターキットに含まれます。

△ 図解番号1033 バルブ オーバーホールキットに含まれます。

Φ 部品番号807688 プリザ ガasket・セットに含まれます。

図解中、枠で囲まれたものはアッセンブリ部品となります。

# 15. エキゾースト・マフラ(3)関係

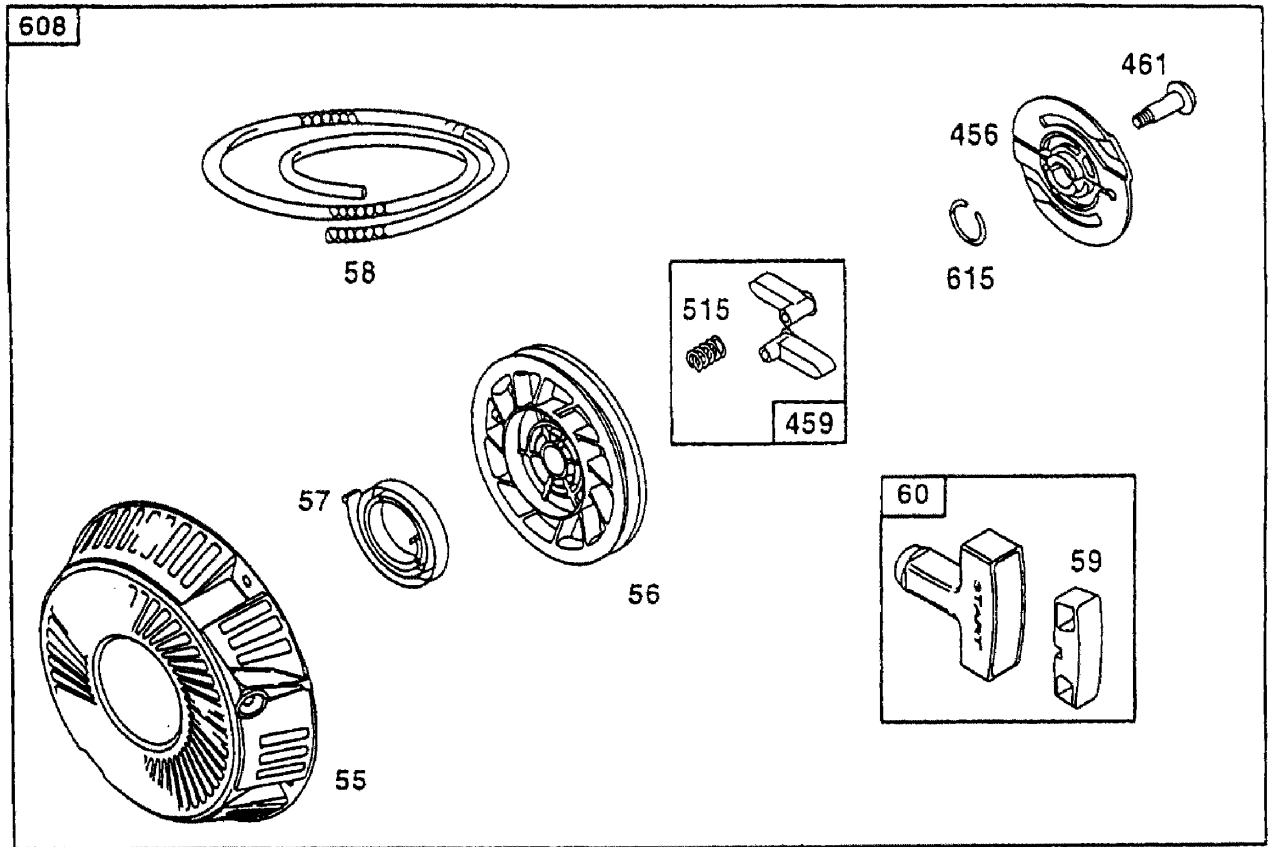


図解 番号	部品 番号	部品名	図解 番号	部品 番号	部品名	図解 番号	部品 番号	部品名
300D	807964	エキゾースト・マフラ (#1シリンダ側吹出し ス9-9E-9側)	300G	807831	エキゾースト・マフラ (#1シリンダ側吹出し ス9-9E-9側)(旧)	613A	805404	スクリュー
300E	807965	エキゾースト・マフラ (#2シリンダ側吹出し オイルフィルタ側)	300H	807799	エキゾースト・マフラ (#2シリンダ側吹出し オイルフィルタ側)(旧)	676B	495518	マフラ・デフレクタ
						725	805702	ヒートシールド
						832	808009	マフラガード
						836	805849	スクリュー
						837	808085	スペーサ (2枚セット)
			346A	810079	スクリュー			
			526	805448	スクリュー			

\* 図解番号358 がスケツト・セットに含まれます。  
● 図解番号121 キャブレタ・キットに含まれます。

△ 図解番号1033 バルブ オーバール・キット に含まれます。  
○ 部品番号807688 フリザ ガスケツト・セットに含まれます。

# 16. リワインドスタータ(1)関係



図解番号	部品番号	部品名	図解番号	部品番号	部品名	図解番号	部品番号	部品名
55	808086	リワイント スタータ・ハウジング	59	805957	スタータ クリップ・インサート	515	805953	パウル・スプリング
56	805949	スタータ・プーリ	60	808167	スタータ・プーリ・クリップ	615	805952	リテーニング・リング
57	805951	リワイント スタータ・スプリング	305	805406	スクリュー	608	808087	リワイント・スタータ (コト 93072500以降)
58	66574	スタータ・プーリ (必要に応じて切って使用)	456	805954	スプリング・リテーナ			
			459	808166	ラチェット・パウル			
			461	805955	シヨルダ・スクリュー			

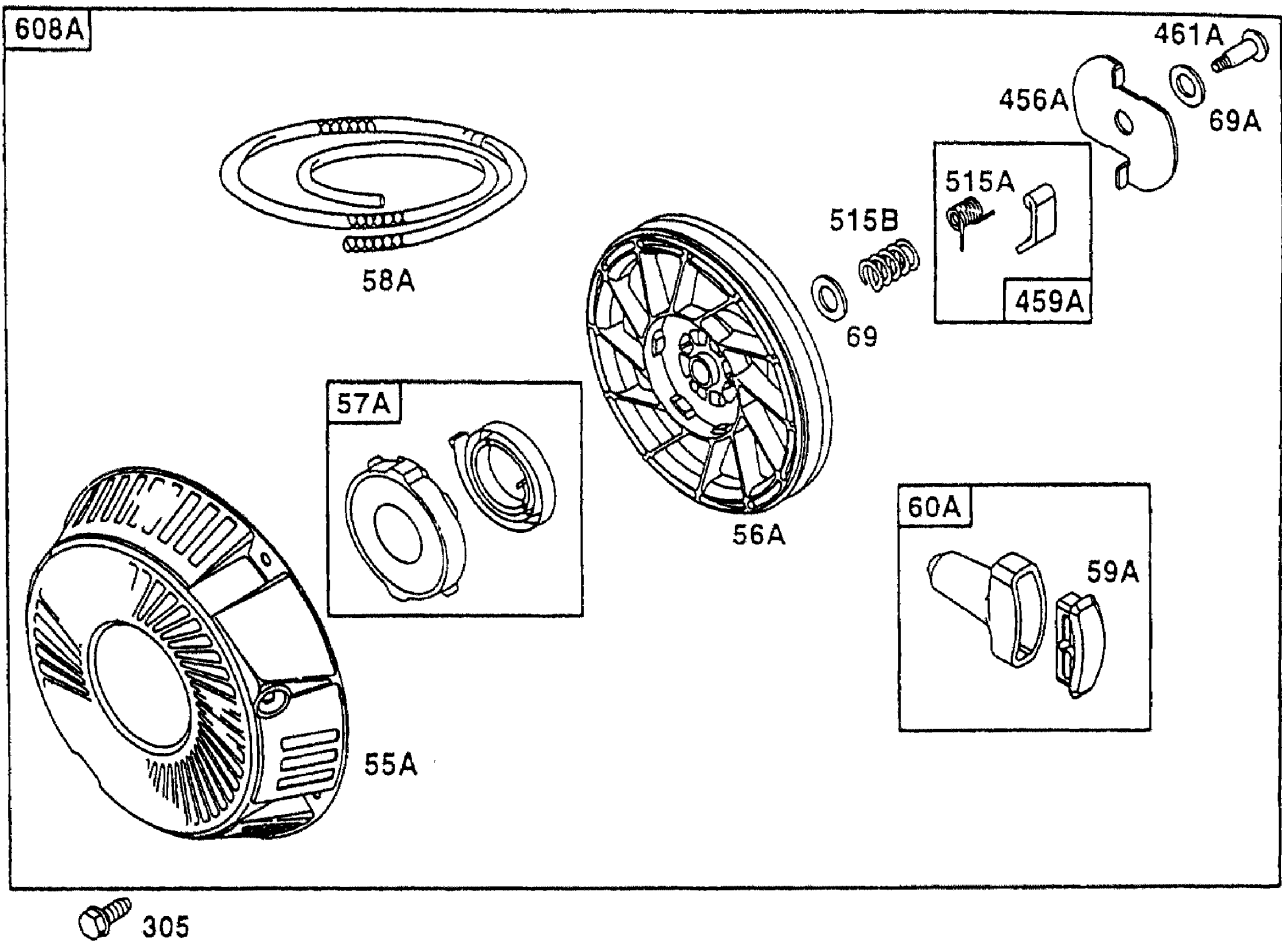
\* 図解番号358 がスケルトン・セットに含まれます。  
 ● 図解番号121 キャブレタ・キットに含まれます。

△ 図解番号1033 パール・オーバーホール・キットに含まれます。  
 ○ 部品番号807688 プリザ がスケルトン・セットに含まれます。

図解中、枠で囲まれたものはアセンブリ部品となります。



# 17. リワインドスタータ(2)関係



図解番号	部品番号	部品名	図解番号	部品番号	部品名	図解番号	部品番号	部品名
55A	492193	リワイント・スタータ・ハウジング	59A	490653	スタータ・クリップ・インサート	515B	262564	トーション・スプリング
56A	280918	スタータ・ブーリー	60A	490652	スタータ・ブーリー・クリップ	608A	808152	リワイント・スタータ (JTB'93072600以前)
	281235	スタータ・ブーリー 適用タイプ No. 0448.	69	94464	ワッシャ			
57A	492194	リワイント・スタータ・スプリング	69A	94462	ワッシャ			
58A	66894	スタータ・ローブ (必要に応じて切って使用)	305	805406	スクリュー			
			456A	224228	リテーナ			
			459A	492431	ラチェット・パウル			
			461A	94463	ショルダ・スクリュー			
			515A	262565	パウル・スプリング			

\* 図解番号358 がセット・セトに含まれます。

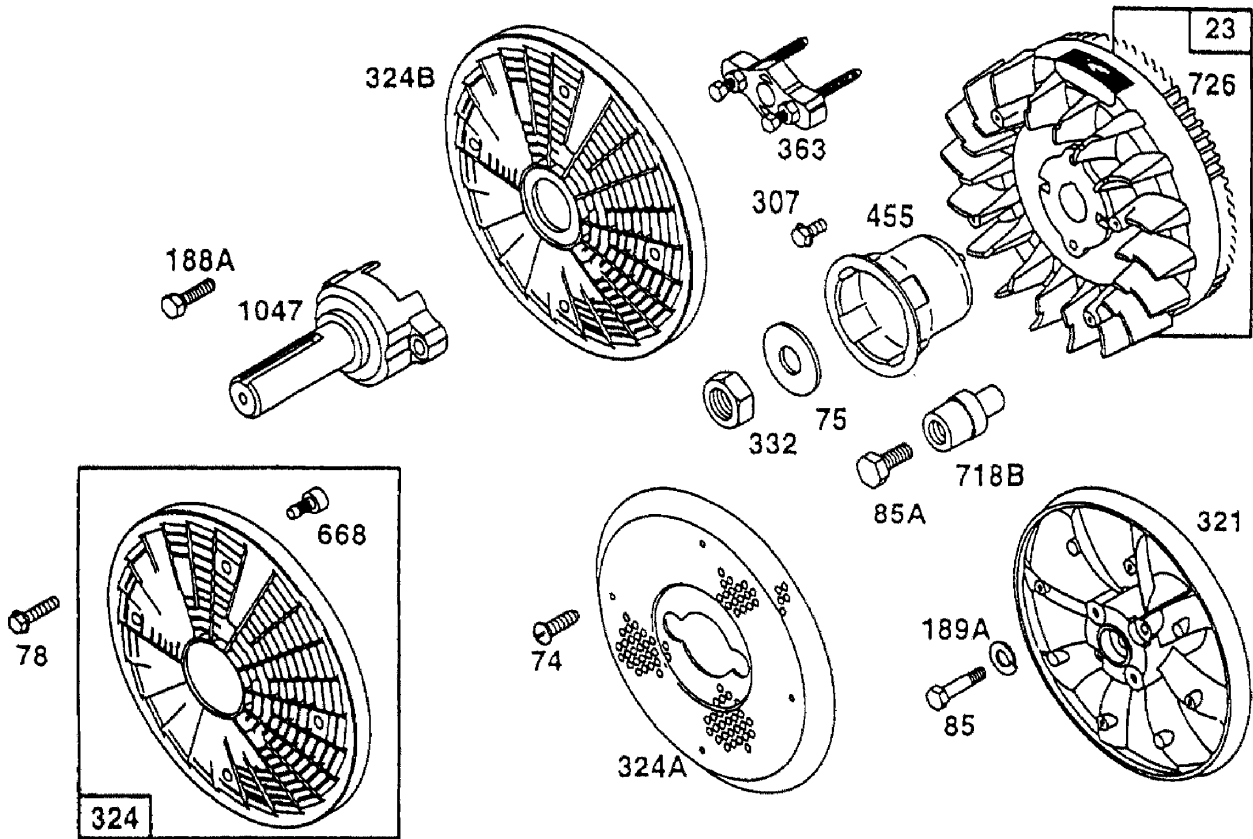
● 図解番号121 キー・レタ・キキに含まれます。

△ 図解番号1033 パール・オーバー・ホール・キットに含まれます。

○ 部品番号807688 プリザ がセット・セトに含まれます。

図解中、枠で囲まれたものはアセンブリ部品となります。

# 18. フライホイール関係



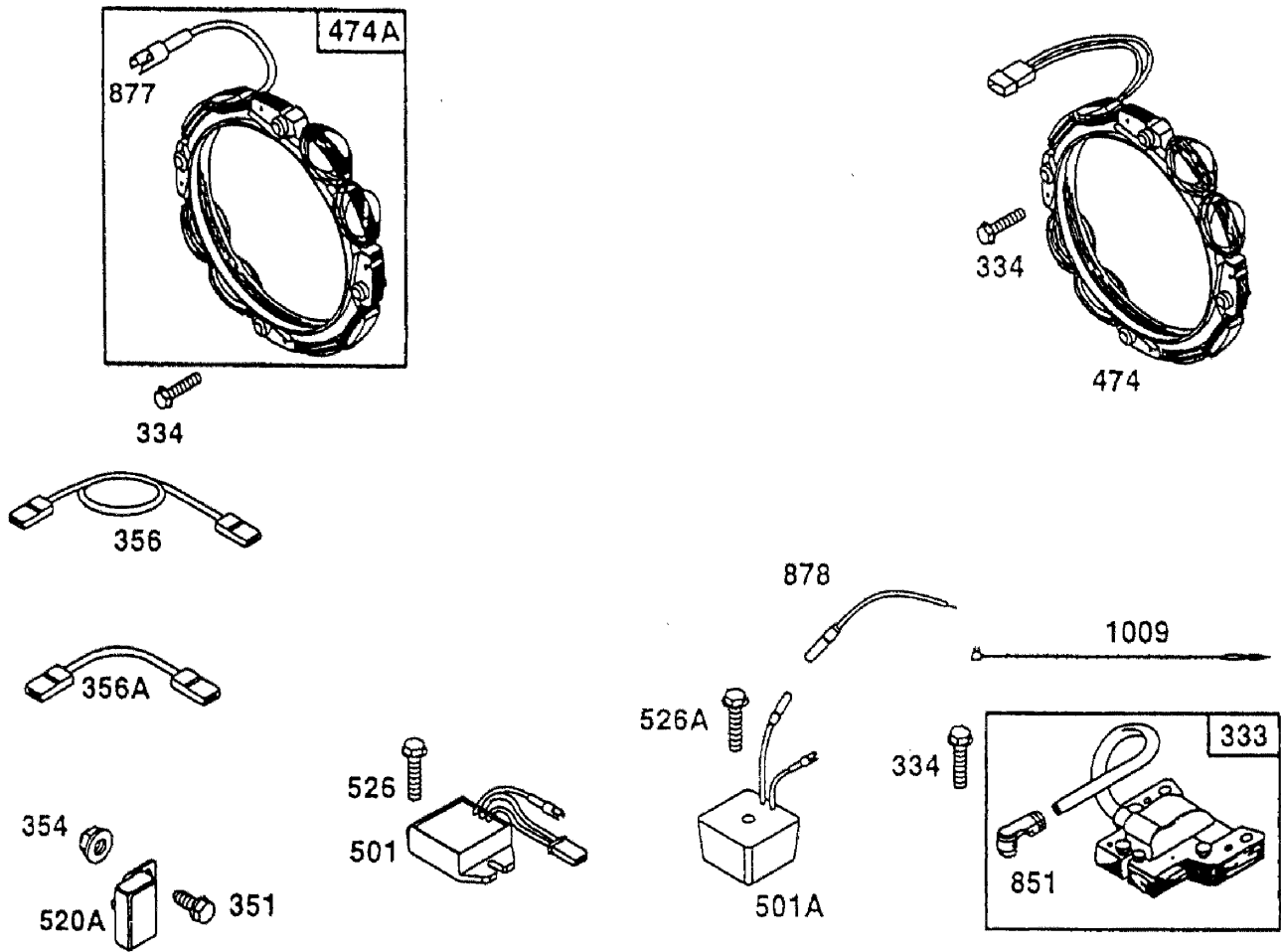
図解 番号	部品 番号	部品名	図解 番号	部品 番号	部品名	図解 番号	部品 番号	部品名
23	807531	フライホイール	75	805007	ワッシャ			— 注 —
		— 注 —	78	805447	スクリュ		805153	フライホイール・カップ
	807520	フライホイール	85	94385	スクリュ			(コト'93072600以前)
		適用947' No.	85A	94493	スクリュ	668	805402	スベ-サ
		1009, 1027, 1031,	188A	93847	スクリュ	718B	805613	バ-イロツト・ピ-ソ
		1102, 1107, 1118,	189A	90366	ワッシャ・ワッシャ	726	807805	リツク・ギア
		1129, 1133, 1134,	307	805025	スクリュ			— 注 —
		1136, 1159, 1205	321	213472	ブ-スタ-ファン		808162	リツク・ギア
		1218.	324	494439	ローテ-テイング・スクリーン			適用947' No.
	808128	フライホイール	324A	805633	ローテ-テイング・スクリーン			0479, 0480, 0480.
		適用947' No.	324B	805723	ローテ-テイング・スクリーン	1047	262949	スワ-シヤト
		0479, 0480, 0485,			スワ-シヤトと共用			— 注 —
		0490, 0493, 0497,	332	805021	ナツト			スワ-シヤト・キツ
		1018, 1125, 1163,	363	19203	フライホイール・ブ-ラ			としては
		1179, 1180, 1185,	455	805876	フライホイール・カップ			807867を注文
		1188, 1190, 1193,			(コト'93072500以降)			してください。
		1197, 1219.						
74	93808	スクリュ						

\* 図解番号358 がスケツト・セツトに含まれます。  
 ● 図解番号121 キヤ-レタ・キツに含まれます。

△ 図解番号1033 バルブ・オー-ホール・キツに含まれます。  
 ○ 部品番号807688 フリ-ザ' がスケツト・セツトに含まれます。

図解中、枠で囲まれたものはアッセンブリ部品となります。

# 19. オルタネータ関係



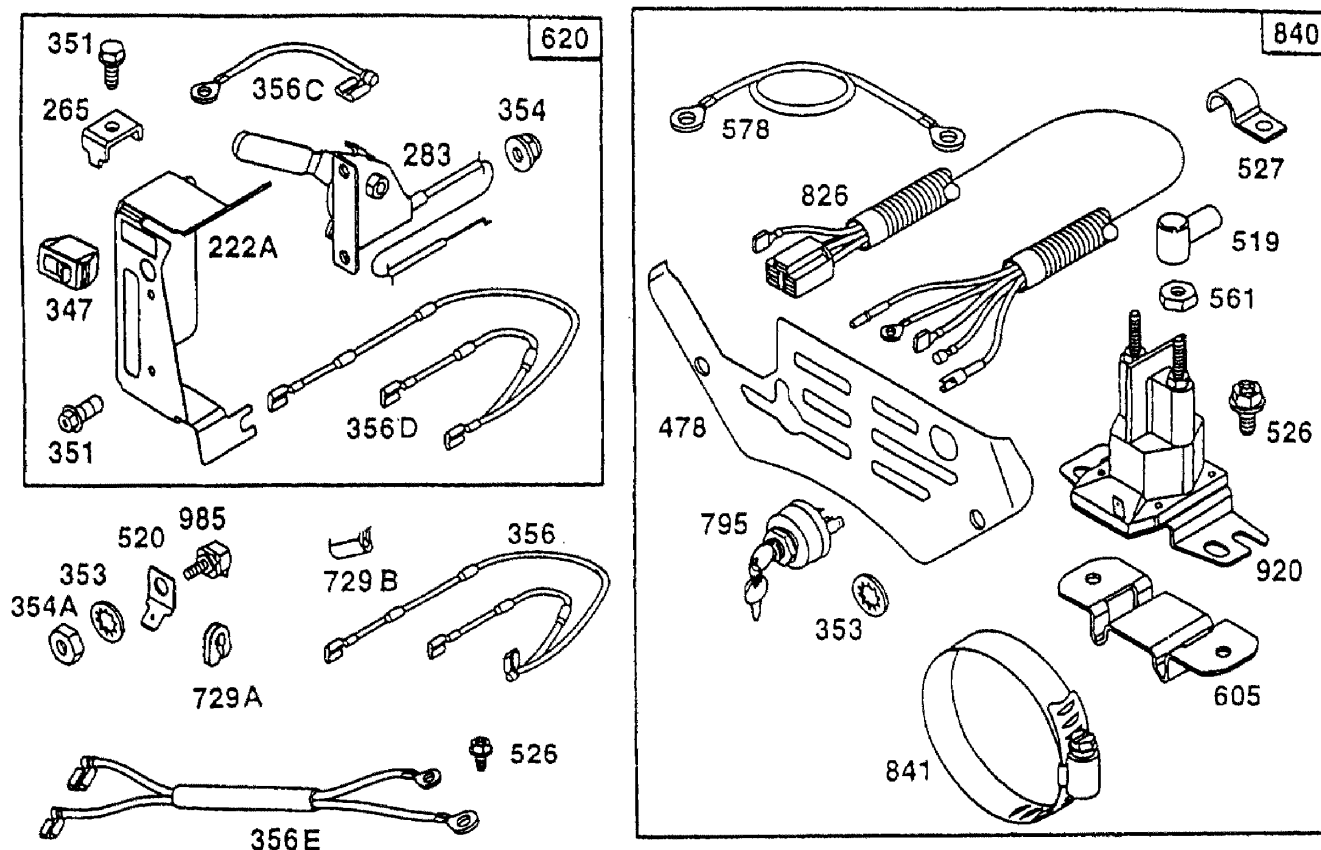
図解 番号	部品 番号	部品名	図解 番号	部品 番号	部品名	図解 番号	部品 番号	部品名		
	333	492341	マグネット・アタッチ	474A	392595	オルタネータ	526A	805535	スクリュー (コト'90021100以降)	
	334	805407	スクリュー	501	394890	レギュレータ			注	
	351	805169	スクリュー		808297	レギュレータ		810084	スクリュー (コト'90021200以前)	
	354	805496	ワッシャー		501A	491546	レギュレータ	851	221798	ケーブル・ターミナル
	356	807593	ケーブル・ワイヤ (No. 1 シリヤ)		520A	807527	ターミナル (コト'90111700以前)	877	393456	オルタネータ・ワイヤ
	356A	807594	ケーブル・ワイヤ (No. 2 シリヤ)		526	805448	ブリッジ・スクリュー	878	393362	オルタネータ・ハーネス
	474	393295	オルタネータ			806077	ブリッジ・スクリュー (コト'90111700以前)	1009	270723	ケーブル・タイ
		399531	注 オルタネータ 適用917' No. 1041.				注 適用917' No. 1041.			

\* 図解番号358 がスクット・セットに含まれます。  
● 図解番号121 キヤベラ・キットに含まれます。

△ 図解番号1033 ハールズ オバ・ホル・キット に含まれます。  
Φ 部品番号807688 プリザ がスクット・セットに含まれます。

図解中、枠で囲まれたものはアッセンブリ部品となります。

## 20. コントロール・ブラケット & パネルキット関係



図解 番号	部品 番号	部品名	図解 番号	部品 番号	部品名	図解 番号	部品 番号	部品名
222A	805627	コントロール・ブラケット	356D	493864	ストップ・ワイヤ	729A	805641	クローメット
265	805170	ケーシング・クランプ	356E	494771	ストップ・ワイヤ			(コト'90111600以降)
283	807763	コントロール・レバー	478	805636	パネル	729B	280470	ワイヤ・クリップ
347	493521	ストップ・スイッチ	519	281223	ターミナル・インシュレータ	795	493625	ストップ・スイッチ
351	805169	スクリュー	520	93722	ターミナル			以下の部品を含む:
353	92791	ロック・ワッシャ			(コト'90111600以降)		392832	キーセット
354	805496	ロック・ナット	526	805448	スクリュー	826	493624	ワイヤリング・ハーネス
354A	90576	ナット	527	223167	チューブ・クランプ	840	807817	パネル・キット
		(コト'90111600以降)	561	92278	ナット	841	393514	クランプ
356	493792	ストップ・ワイヤ (ターイオート付)	578	493623	ワイヤ Assy	920	807829	スターター・リノイト
		(コト'90111600以降)	605	222934	リノイト取付ブラケット	985	398525	インシュレータ
356C	493863	ストップ・ワイヤ	620	494052	コントロール・ブラケット			(コト'90111600以降)

\* 図解番号358 がセットに含まれます。

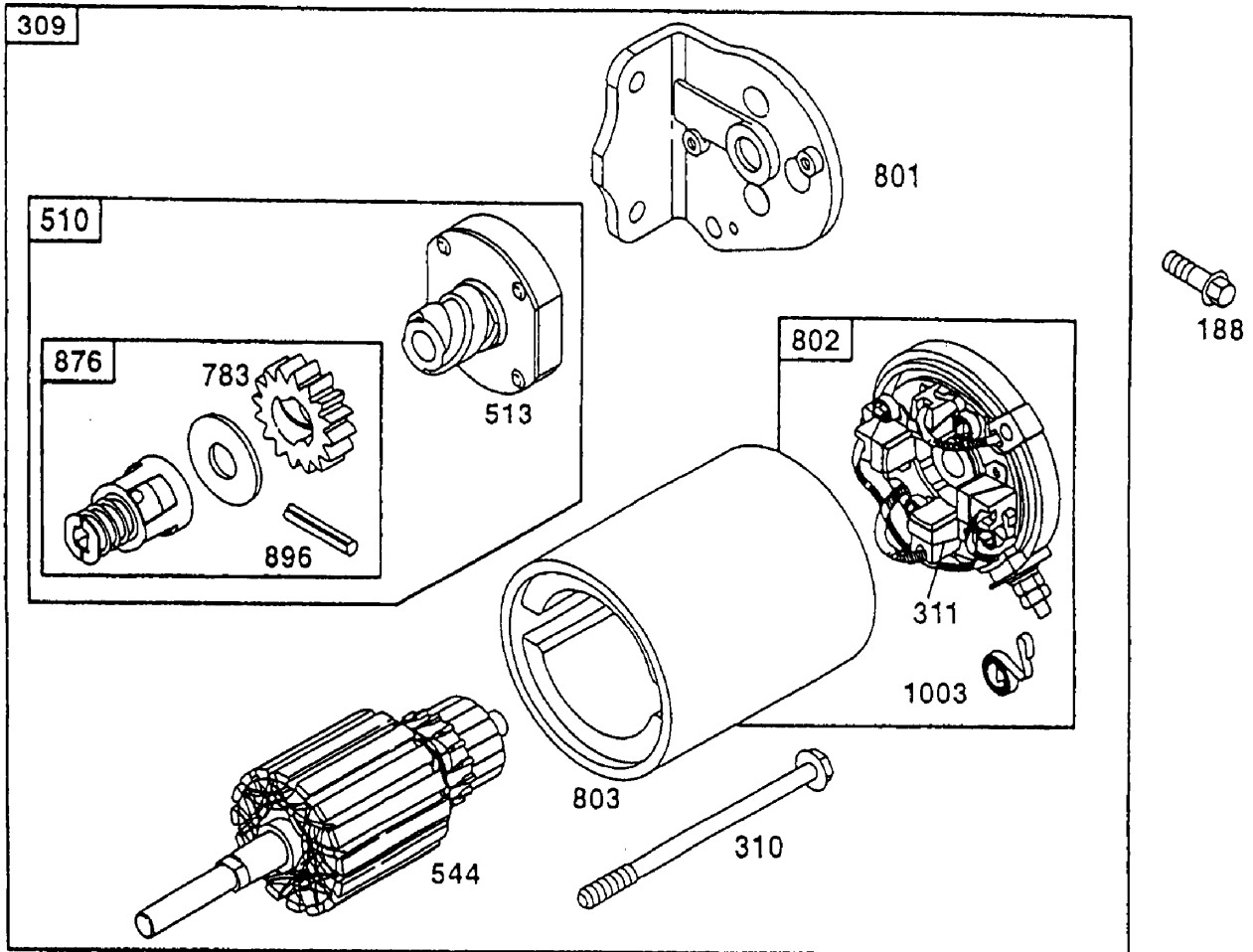
● 図解番号121 キーセットに含まれます。

△ 図解番号1033 パネル・オーパネールキットに含まれます。

○ 部品番号807688 プリザ がセットに含まれます。

図解中、枠で囲まれたものはアッセンブリ部品となります。

## 21. スタータ・モータ(1)関係



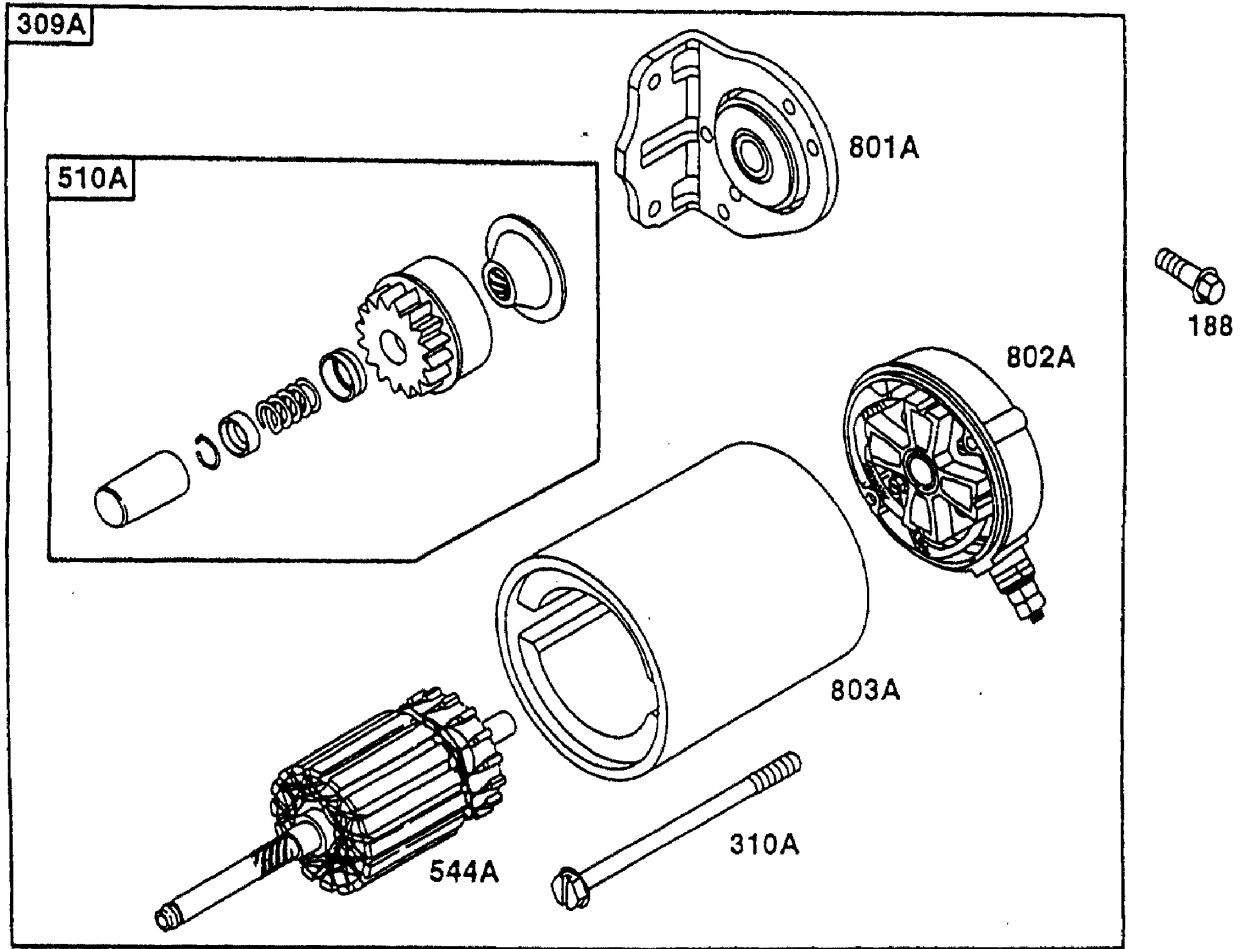
図解 番号	部品 番号	部品名	図解 番号	部品 番号	部品名	図解 番号	部品 番号	部品名
188	805247	スクリュ	510	490421	スター・ドライブ (116 mm/ワジツグ長)	803	399172	スター・ハウジング (116 mm/ワジツグ長)
309	399169	スター・モータ (116 mm/ワジツグ長)			—— 注 ——			—— 注 ——
	494990	スター・モータ (111 mm/ワジツグ長)		495878	スター・ドライブ (111 mm/ワジツグ長)		494205	スター・ハウジング (111 mm/ワジツグ長)
310	94169	スクリュ (116 mm/ワジツグ長)	513	398003	ドライブ・クラッチ	876	490467	キアキット (116 mm/ワジツグ長)
		—— 注 ——	544	490309	スター・アマチュア			—— 注 ——
	94004	スクリュ (111 mm/ワジツグ長)	783	280104	スター・ギア		495877	キアキット (111 mm/ワジツグ長)
311	490311	ブラシセット (116 mm/ワジツグ長)	801	394856	ドライブ・キャップ	896	94288	ロー・ピン
			802	490310	イント・キャップ (116 mm/ワジツグ長)	1003	490316	ブラシ・スプリング
					—— 注 ——			
				494988	イント・キャップ (111 mm/ワジツグ長)			

\* 図解番号358 がセット・セットに含まれます。  
 ● 図解番号121 キャブレター・キットに含まれます。

△ 図解番号1033 ハルブ オーバーホール・キットに含まれます。  
 ○ 部品番号807688 プリザ がセット・セットに含まれます。

図解中、枠で囲まれたものはアセンブリ部品となります。

## 22. スタータ・モータ(2)関係



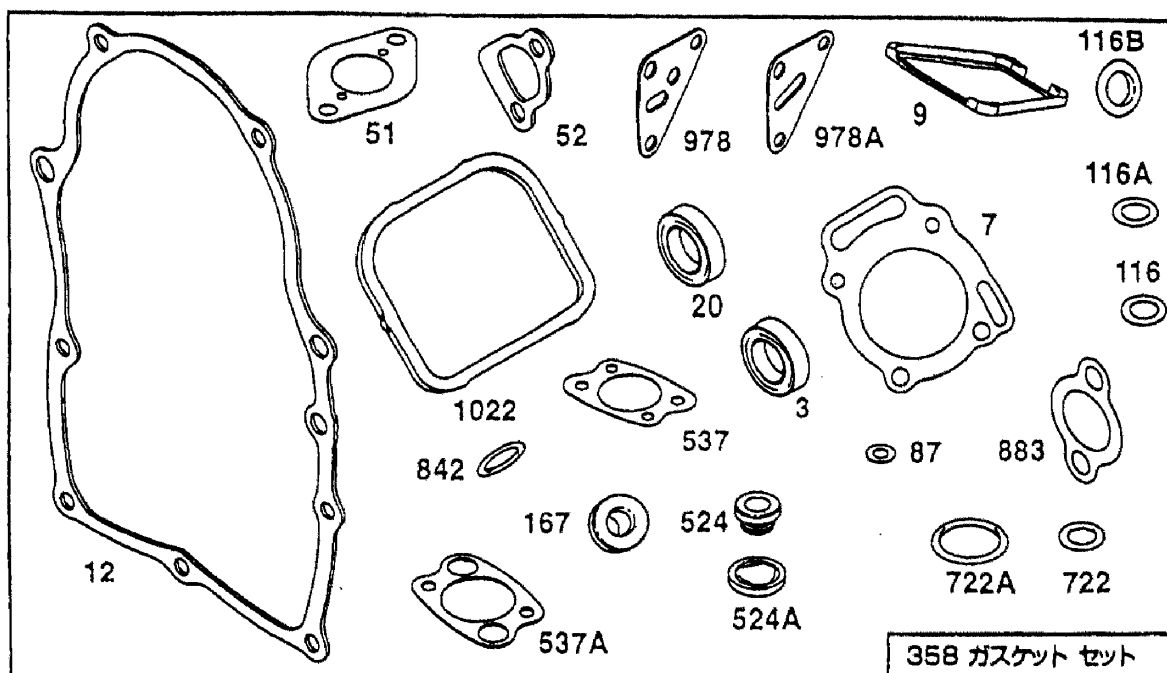
図解 番号	部品 番号	部品名	図解 番号	部品 番号	部品名	図解 番号	部品 番号	部品名
188	805247	スクリュ	510A	496881	スター・ドライブ	802A	496813	イット・キャップ
309A	808106	スター・モータ (スチールピニオン)	544A	496816	スター・アーマチュア			以下の部品を含む:
310A	496880	スクリュ	801A	496814	ドライブ・キャップ		496887	ブラシット
						803A	496815	スター・ハウジング

\* 図解番号358 がスクット・セットに含まれます。  
 ● 図解番号121 キャブレタ・キットに含まれます。

△ 図解番号1033 バルブ オーバーホール・キット に含まれます。  
 ○ 部品番号807688 プリザ がスクット・セットに含まれます。

図解中、枠で囲まれたものはアッセンブリ部品となります。

## 23. ガasket(1)関係



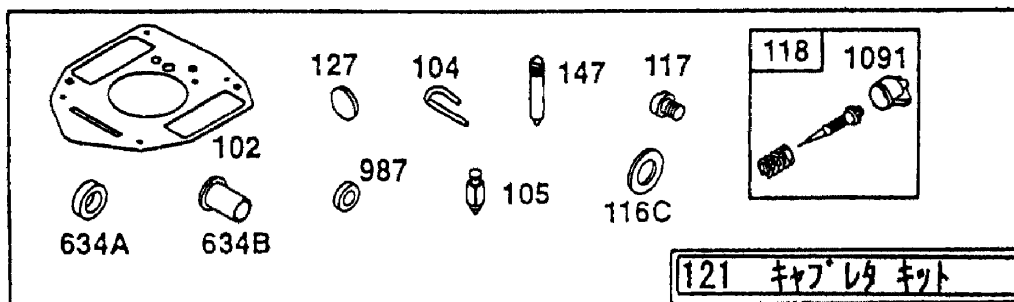
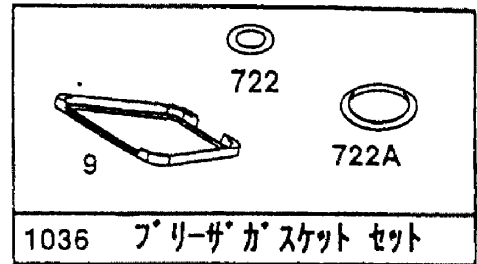
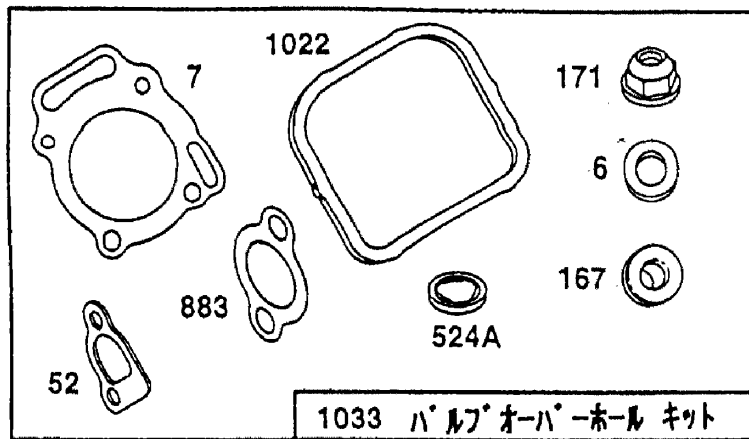
図解 番号	部品 番号	部品名	図解 番号	部品 番号	部品名	図解 番号	部品 番号	部品名
3	*805101	オイル・シール	116A	*805058	オリツク・シール (オイルホップ)	722	*Φ	オリツク・シール (キットのみの販売)
7	*△807986	シリンダヘッド・ガasket	116B	*805316	オリツク・シール (ヒツクアツプチューブ)	722A	*Φ	オリツク・シール (コト90111500以前) (キットのみの販売)
9	*Φ	フリーザ・ガasket (キットのみの販売)	167	*△805420	ワッシャ	842	*805386	キャップ・シール
12	*805112	クランクケース・ガasket	358	807989	ガasket セット	883	*△805024	エキゾースト・ガasket
20	*805049	オイル・シール	524	*805259	フィルチューブ・シール	978	*805250	ガasket
51	*805264	インターク・ガasket	524A	*△271983	フィルラック・シール	978A	*805229	ガasket
52	*△805023	インターク・ガasket	537	*805655	イアクリナ・ガasket	1022	*805028	ロツカ・カバー・ガasket
87	*805054	カバーナシャフト・シール	537A	*805003	イアクリナ・ガasket			
116	*805198	オリツク・シール (クランクケースカバー)						

\* 図解番号358 ガasket・セットに含まれます。  
● 図解番号121 キャブレタ・キットに含まれます。

△ 図解番号1033 バルブ オーバーホール・キット に含まれます。  
Φ 部品番号807688 フリーザ ガasket・セットに含まれます。

図解中、枠で囲まれたものはアッセンブリ部品となります。

## 24. ガスケット(2)関係



図解 番号	部品 番号	部品名	図解 番号	部品 番号	部品名	図解 番号	部品 番号	部品名
6	△805193	ワッパ (コト'94050100以前)	118	●808257	アイトル調整・バルブ (コト'94123100以降)	722	*Φ	オリック・シール (サトのみの販売) (コト'90111500以前)
7	*△807986	シリンダヘッド・ガスケット		— 注 —				
9	*Φ	フリーザ・ガスケット (サトのみの販売)		●807719	アイトル調整・バルブ (コト'95010100以前)	722A	*Φ	オリック・シール (サトのみの販売)
52	*△805023	インター・ガスケット	121	808273	キャブレタキット (コト'94123100以降)	883	*△805024	エキゾースト・ガスケット
102	●805541	キャブレタ・ガスケット		— 注 —		987	●805544	シフト・シール
104	●805545	ポートヒンジ・ピソ		807850	キャブレタキット (コト'95010100以前)	1022	*△805028	ロツカ・カバー・ガスケット
105	●	ニートル・バルブ 最終ページ参照				1033	807990	バルブ・オーバーホールキット (コト'90091000以降)
116C	●805549	ワッパ	127	●805559	ウエルチ・プラグ		807668	バルブ・オーバーホールキット (コト'90091100以前)
117	●805853	メイン・ジエツ (コト'94123100以降)	147	●805553	キャブレタ・ノズル			— 注 —
	●805548	メイン・ジエツ (コト'95010100以前)	167	*△805420	ワッパ	1036	807688	フリーザ・ガスケット・セット
			171	△805019	ロツク・ナット	1091	805862	リミッタ・キャップ (コト'94123100以降)
			524A	*△271983	フィルプラグ・シール			
	634A	●805557	634A	●805557	スロツトル・カラー			
	634B	●805543	634B	●805543	チヨーク・カラー			

\* 図解番号358 ガスケット・セットに含まれます。  
● 図解番号121 キャブレタ・キットに含まれます。

△ 図解番号1033 バルブ・オーバーホールキットに含まれます。  
Φ 部品番号807688 フリーザ・ガスケット・セットに含まれます。

図解中、枠で囲まれたものはアセンブリ部品となります。



## 25. 部品表(1)関係

図解 番号	部品 番号	部品名	図解 番号	部品 番号	部品名	図解 番号	部品 番号	部品名	
5	807987	シリンド・ヘッド #1 (コト 90091000以降) —— 注 ——			0378, 0382, 0385, 0391, 0392, 0394, 0396, 0397, 0399, 0415, 0416, 0417, 0419, 0420, 0425, 0427, 0428, 0430, 0435, 0450, 0453, 0458, 0464,			0357, 0358, 0362, 0366, 0370, 0372, 0373, 0376, 0385, 0391, 0394, 0397, 0401, 0403, 0412, 0413, 0423, 0424, 0426, 0428, 0437, 0438, 0439, 0448, 0458, 0474,	
	807508	シリンド・ヘッド #1 (コト 90091100以前)			0415, 0416, 0417, 0419, 0420, 0425, 0427, 0428, 0430, 0435, 0450, 0453, 0458, 0464,			0357, 0358, 0362, 0366, 0370, 0372, 0373, 0376, 0385, 0391, 0394, 0397, 0401, 0403, 0412, 0413, 0423, 0424, 0426, 0428, 0437, 0438, 0439, 0448, 0458, 0474,	
5A	807988	シリンド・ヘッド #2 (コト 90091000以降) —— 注 ——			0415, 0416, 0417, 0419, 0420, 0425, 0427, 0428, 0430, 0435, 0450, 0453, 0458, 0464,			0357, 0358, 0362, 0366, 0370, 0372, 0373, 0376, 0385, 0391, 0394, 0397, 0401, 0403, 0412, 0413, 0423, 0424, 0426, 0428, 0437, 0438, 0439, 0448, 0458, 0474,	
16	807893	シリンド・ヘッド #2 (コト 90091100以前)		808000	クランクシャフト 適用917 No. 0446,	125	808251	キャブレタ (ポンプ フィット) (コト 94123100以降)	
	807589	クランクシャフト —— 注 —— クランクシャフト タイミング キ キを交換する場合は 94196 と807625 スラスト ワッシャをご注文ください		808056	クランクシャフト 適用917 No. 0456, 0480, 1180,		807918	キャブレタ (ポンプ フィット) (コト 95010100以前) —— 注 ——	
	807586	クランクシャフト 適用917 No. 0440, 1128, 1192, 1220,	18	807628	クランクケース・カバー —— 注 ——		808252	キャブレタ (重カ フィット) (コト 94123100以降)	
	807590	クランクシャフト 適用917 No. 0021, 0033, 0041, 0044, 0049, 0051, 0077, 0309, 0351, 0377, 0474, 1009, 1051, 1077, 1174,		807884	クランクケース・カバー 適用917 No. 0133, 0412,		807943	キャブレタ (重カ フィット) (コト 95010100以前)	
	807849	クランクシャフト 適用917 No. 1112, 1162,	50	805409	インターク・マニホルト —— 注 ——		805460	ガバナ・スプリング —— 注 ——	
	807851	クランクシャフト 適用917 No. 0491, 0492, 1138, 1149, 1191, 1192,		807802	インターク・マニホルト 適用917 No. 0031, 0032, 0033, 0034, 0035, 0040, 0047, 0048, 0049, 0055, 0058, 0076, 0157, 0124, 0126, 0128, 0133, 0137, 0140, 0141, 0412, 0308, 0312, 0340, 0347, 0355, 0372, 0373, 0391, 0394, 0403, 0413, 0426, 0428, 0448,		209	805456	ガバナ・スプリング 適用917 No. 0022, 0028, 0036, 0037, 0042, 0044, 0052, 0078, 0129, 0130, 0342, 0344, 0352, 0378, 0396, 0415, 0425, 0450, 0494, 0498, 1042, 1044, 1078, 1162, 1194, 1198,
	807745	クランクシャフト (コト 89051700以降)	105	● 805547	ニートル・バルブ —— 注 ——		805455	ガバナ・スプリング 適用917 No. 0022, 0028, 0036, 0037, 0042, 0044, 0052, 0078, 0129, 0130, 0342, 0344, 0352, 0378, 0396, 0415, 0425, 0450, 0494, 0498, 1042, 1044, 1078, 1162, 1194, 1198,	
	807588	クランクシャフト (コト 89051800以前) 適用917 No. 0022, 0027, 0028, 0034, 0035, 0036, 0037, 0042, 0044, 0052, 0054, 0060, 0061, 0074, 0078, 0084, 0085, 0092, 0123, 0124, 0129, 0130, 0136, 0312, 0319, 0321, 0327, 0339, 0342, 0344, 0350, 0352, 0354, 0360, 0382, 0365, 0366, 0373, 0374,		● 805620	ニートル・バルブ 適用917 No. 0031, 0032, 0033, 0034, 0035, 0036, 0037, 0040, 0047, 0048, 0049, 0054, 0055, 0057, 0058, 0070, 0076, 0085, 0124, 0126, 0128, 0129, 0130, 0133, 0137, 0138, 0139, 0140, 0141, 0142, 0308, 0312, 0321, 0340, 0347, 0348, 0350, 0354, 0355,		805456	ガバナ・スプリング 適用917 No. 0027, 0036, 0054, 0060, 0061, 0074, 0084, 0085, 0092, 0123, 0133, 0136, 0312, 0313, 0315, 0317, 0319, 0321, 0325, 0327, 0339, 0350, 0354, 0360, 0362, 0365, 0366, 0373, 0374, 0382, 0385, 0391, 0392, 0394, 0397, 0399, 0412, 0416, 0417, 0419, 0420, 0427, 0428, 0430, 0435,	

\* 図解番号358 がスクット・セツに含まれます。

● 図解番号121 キャブレタ・キットに含まれます。

△ 図解番号1033 バルブ オバ・ネール・キット に含まれます。

○ 部品番号807688 プリザ がスクット・セツに含まれます。

図解中、枠で囲まれたものはアッセンブリ部品となります。

## 26. 部品表(2)関係

図解 番号	部品 番号	部品名	図解 番号	部品 番号	部品名	図解 番号	部品 番号	部品名
		0453, 0458, 0464, 0475, 0476, 0477, 0481, 0488, 0489, 0495, 0496, 0501, 0502, 0505, 0518, 1012, 1013, 1015, 1017, 1019, 1021, 1031, 1054, 1060, 1062, 1066, 1073, 1074, 1094, 1112, 1118, 1119, 1120, 1127, 1129, 1133, 1158, 1159, 1164, 1175, 1176, 1177, 1181, 1189, 1195, 1196, 1218.		<b>805450</b>	かハ <sup>ン</sup> ト <sup>ア</sup> イト <sup>ル</sup> ・ ス <sup>ワ</sup> リング <sup>ク</sup> 適用 <sup>ワ</sup> イ <sup>フ</sup> No. 0022, 0028, 0036, 0037, 0042, 0044, 0052, 0078, 0129, 0130, 0138, 0342, 0344, 0352, 0378, 0396, 0411, 0415, 0425, 0438, 0439, 0446, 0450, 0456, 0462, 0479, 0480, 0494, 0498, 1042, 1044, 1078, 1138, 1149, 1162, 1179, 1180, 1194, 1198.			— 注 —
	<b>805459</b>	か <sup>ハ</sup> ナ <sup>・</sup> ス <sup>ワ</sup> リング <sup>ク</sup> 適用 <sup>ワ</sup> イ <sup>フ</sup> No. 0326, 1026.		<b>805451</b>	かハ <sup>ン</sup> ト <sup>ア</sup> イト <sup>ル</sup> ・ ス <sup>ワ</sup> リング <sup>ク</sup> 適用 <sup>ワ</sup> イ <sup>フ</sup> No. 0027, 0034, 0035, 0036, 0054, 0060, 0061, 0074, 0084, 0085, 0092, 0123, 0124, 0312, 0313, 0315, 0317, 0327, 0350, 0354, 0360, 0362, 0365, 0373, 0374, 0382, 0385, 0391, 0392, 0394, 0397, 0399, 0412, 0416, 0417, 0419, 0420, 0427, 0428, 0430, 0475, 0476, 0477, 0481, 0488, 0489, 0495, 0496, 0501, 0502, 0505, 0518, 1012, 1013, 1015, 1017, 1019, 1021, 1031, 1054, 1060, 1062, 1066, 1073, 1074, 1094, 1112, 1118, 1119, 1120, 1127, 1129, 1133, 1158, 1159, 1164, 1175, 1176, 1177, 1181, 1189, 1195, 1196, 1205, 1218.			— 注 —
	<b>805461</b>	か <sup>ハ</sup> ナ <sup>・</sup> ス <sup>ワ</sup> リング <sup>ク</sup> 適用 <sup>ワ</sup> イ <sup>フ</sup> No. 0493, 1193.				<b>308</b>	<b>807653</b>	イクステンション <sup>ハ</sup> レイ <sup>・</sup> か <sup>ハ</sup> - (赤)
	<b>805462</b>	か <sup>ハ</sup> ナ <sup>・</sup> ス <sup>ワ</sup> リング <sup>ク</sup> 適用 <sup>ワ</sup> イ <sup>フ</sup> No. 0064, 0093, 0132, 0364, 0393, 0440, 0443, 0482, 0486, 1018, 1064, 1093, 1128, 1142, 1186, 1220.					<b>807978</b>	イクステンション <sup>ハ</sup> レイ <sup>・</sup> か <sup>ハ</sup> - (黒) 適用 <sup>ワ</sup> イ <sup>フ</sup> No. 0447, 0497, 1147, 1197.
	<b>805463</b>	か <sup>ハ</sup> ナ <sup>・</sup> ス <sup>ワ</sup> リング <sup>ク</sup> 適用 <sup>ワ</sup> イ <sup>フ</sup> No. 0045, 0345, 0423, 0446, 0451, 0456, 0480, 0497, 1151, 1180, 1197, 1200.					<b>807868</b>	イ <sup>ア</sup> カ <sup>・</sup> イト <sup>・</sup> か <sup>ハ</sup> - (#13リッダ、黒) (J-T <sup>・</sup> 90111600以降)
	<b>805464</b>	か <sup>ハ</sup> ナ <sup>・</sup> ス <sup>ワ</sup> リング <sup>ク</sup> 適用 <sup>ワ</sup> イ <sup>フ</sup> No. 0411, 0479, 1125, 1179.					<b>807656</b>	イ <sup>ア</sup> カ <sup>・</sup> イト <sup>・</sup> か <sup>ハ</sup> - (#13リッダ、黒) もしくは イ <sup>ア</sup> カ <sup>・</sup> イト <sup>・</sup> か <sup>ハ</sup> - (#13リッダ、赤) (J-T <sup>・</sup> 90111700以前)
	<b>805523</b>	か <sup>ハ</sup> ナ <sup>・</sup> ス <sup>ワ</sup> リング <sup>ク</sup> 適用 <sup>ワ</sup> イ <sup>フ</sup> No. 0369, 0386, 0433, 1086, 1210.					<b>807648</b>	イ <sup>ア</sup> カ <sup>・</sup> イト <sup>・</sup> か <sup>ハ</sup> - (#13リッダ、黒) 適用 <sup>ワ</sup> イ <sup>フ</sup> No. 1008, 1009, 1012, 1013, 1014, 1015, 1016, 1017, 1018, 1019, 1021, 1026, 1027, 1031, 1040, 1041, 1042, 1043, 1044, 1046, 1047, 1048, 1051, 1053, 1054, 1055, 1056, 1058, 1060, 1062, 1064, 1066, 1070, 1072, 1073, 1074, 1075, 1076, 1077, 1078, 1079, 1086, 1093, 1094, 1100, 1102, 1107, 1112, 1113, 1118, 1122, 1124, 1125, 1127, 1128, 1129, 1133, 1134, 1138, 1142, 1143, 1148, 1149, 1150, 1151, 1152, 1153, 1155, 1158, 1159, 1162, 1163, 1164, 1166, 1174, 1175, 1176, 1177, 1178, 1179, 1181, 1182, 1183, 1185.
<b>209A</b>	<b>805453</b>	かハ <sup>ン</sup> ト <sup>ア</sup> イト <sup>ル</sup> ・ ス <sup>ワ</sup> リング <sup>ク</sup> — 注 —	<b>306</b>	<b>807661</b>	イクステンション <sup>ハ</sup> レイ <sup>・</sup> か <sup>ハ</sup> - (黒) — 注 —			

\* 図解番号358 がスクット・セトに含まれます。  
● 図解番号121 キャブレタ<sup>・</sup>キトに含まれます。

△ 図解番号1033 ハ<sup>ル</sup>フ<sup>・</sup>オ<sup>ー</sup>バ<sup>・</sup>ホ<sup>ル</sup>キ<sup>ト</sup>に含まれます。  
○ 部品番号807688 フ<sup>リ</sup>ザ<sup>・</sup>がスクット・セトに含まれます。

図解中、枠で囲まれたものはアッセンブリ部品となります。

## 27. 部品表(3)関係

図解 番号	部品 番号	部品名	図解 番号	部品 番号	部品名	図解 番号	部品 番号	部品名
		1186, 1188, 1189, 1190, 1191, 1192, 1193, 1194, 1195, 1196, 1198, 1200, 1204, 1205, 1210, 1218, 1219, 1220.			1190, 1191, 1192, 1193, 1194, 1195, 1196, 1198, 1200, 1204, 1205, 1210, 1218, 1219, 1220.			
308A	807869	エアカ <sup>レ</sup> イト <sup>レ</sup> ・カバ <sup>レ</sup> - (#2ツリダ、黒) (コト <sup>レ</sup> 90111600以降) —— 注 ——	523	807585	オイルフィル <sup>レ</sup> ・キャツ <sup>レ</sup> * (コト <sup>レ</sup> 92083100以降) —— 注 ——			
	807657	エアカ <sup>レ</sup> イト <sup>レ</sup> ・カバ <sup>レ</sup> - (#2ツリダ、黒) もしくは	525	807585	オイルフィル <sup>レ</sup> ・キャツ <sup>レ</sup> * (コト <sup>レ</sup> 92090100以前)			
	807649	エアカ <sup>レ</sup> イト <sup>レ</sup> ・カバ <sup>レ</sup> - (#2ツリダ、赤) (コト <sup>レ</sup> 90111700以前)		807976	オイルフィル <sup>レ</sup> ・チュ <sup>レ</sup> フ <sup>レ</sup> —— 注 ——			
	808098	エアカ <sup>レ</sup> イト <sup>レ</sup> ・カバ <sup>レ</sup> - (#2ツリダ、黒) 適用947 <sup>レ</sup> No. 1008, 1009, 1012, 1013, 1014, 1015, 1016, 1017, 1018, 1019, 1021, 1026, 1027, 1031, 1040, 1041, 1042, 1043, 1044, 1046, 1047, 1048, 1051, 1053, 1054, 1055, 1056, 1058, 1060, 1062, 1064, 1066, 1070, 1072, 1073, 1074, 1075, 1076, 1077, 1078, 1079, 1086, 1093, 1094, 1100, 1102, 1107, 1112, 1113, 1118, 1122, 1124, 1125, 1127, 1128, 1129, 1133, 1134, 1138, 1142, 1143, 1148, 1149, 1150, 1151, 1152, 1153, 1155, 1158, 1159, 1162, 1163, 1164, 1166, 1174, 1175, 1176, 1177, 1178, 1179, 1181, 1182, 1183, 1185, 1186, 1188, 1189.	865	807870	エアカ <sup>レ</sup> イト <sup>レ</sup> ・カバ <sup>レ</sup> - (#1ツリダ、黒) (コト <sup>レ</sup> 90111600以降) —— 注 ——			
			865A	807658	エアカ <sup>レ</sup> イト <sup>レ</sup> ・カバ <sup>レ</sup> - (#1ツリダ、黒) もしくは			
				807650	エアカ <sup>レ</sup> イト <sup>レ</sup> ・カバ <sup>レ</sup> - (#1ツリダ、赤) (コト <sup>レ</sup> 90111700以前)			
			1027	807871	エアカ <sup>レ</sup> イト <sup>レ</sup> ・カバ <sup>レ</sup> - (#2ツリダ、黒) (コト <sup>レ</sup> 90111600以降) —— 注 ——			
				807659	エアカ <sup>レ</sup> イト <sup>レ</sup> ・カバ <sup>レ</sup> - (#2ツリダ、黒) もしくは			
				807651	エアカ <sup>レ</sup> イト <sup>レ</sup> ・カバ <sup>レ</sup> - (#2ツリダ、赤) (コト <sup>レ</sup> 90111700以前)			
				492932	オイル <sup>レ</sup> ・フィルタ <sup>レ</sup> (シヨ <sup>レ</sup> ト) (コト <sup>レ</sup> 95020500以降) —— 注 ——			
				491056	オイル <sup>レ</sup> ・フィルタ <sup>レ</sup> (Dツグ <sup>レ</sup> ) (コト <sup>レ</sup> 95020600以前)			
				492932	オイル <sup>レ</sup> ・フィルタ <sup>レ</sup> (シヨ <sup>レ</sup> ト) (コト <sup>レ</sup> 95020500以降) 適用947 <sup>レ</sup> No. 0142, 0446, 0447, 0456, 0480, 1147, 1180.			

\* 図解番号358 がスクット・セツトに含まれます。  
● 図解番号121 キャブレタ<sup>レ</sup>・キツトに含まれます。

△ 図解番号1033 バルブ<sup>レ</sup> オバ<sup>レ</sup>・ホ<sup>レ</sup>ル<sup>レ</sup>・キツトに含まれます。  
○ 部品番号807688 フリ<sup>レ</sup>・サ<sup>レ</sup> がスクット・セツトに含まれます。

図解中、枠で囲まれたものはアッセンブリ部品となります。