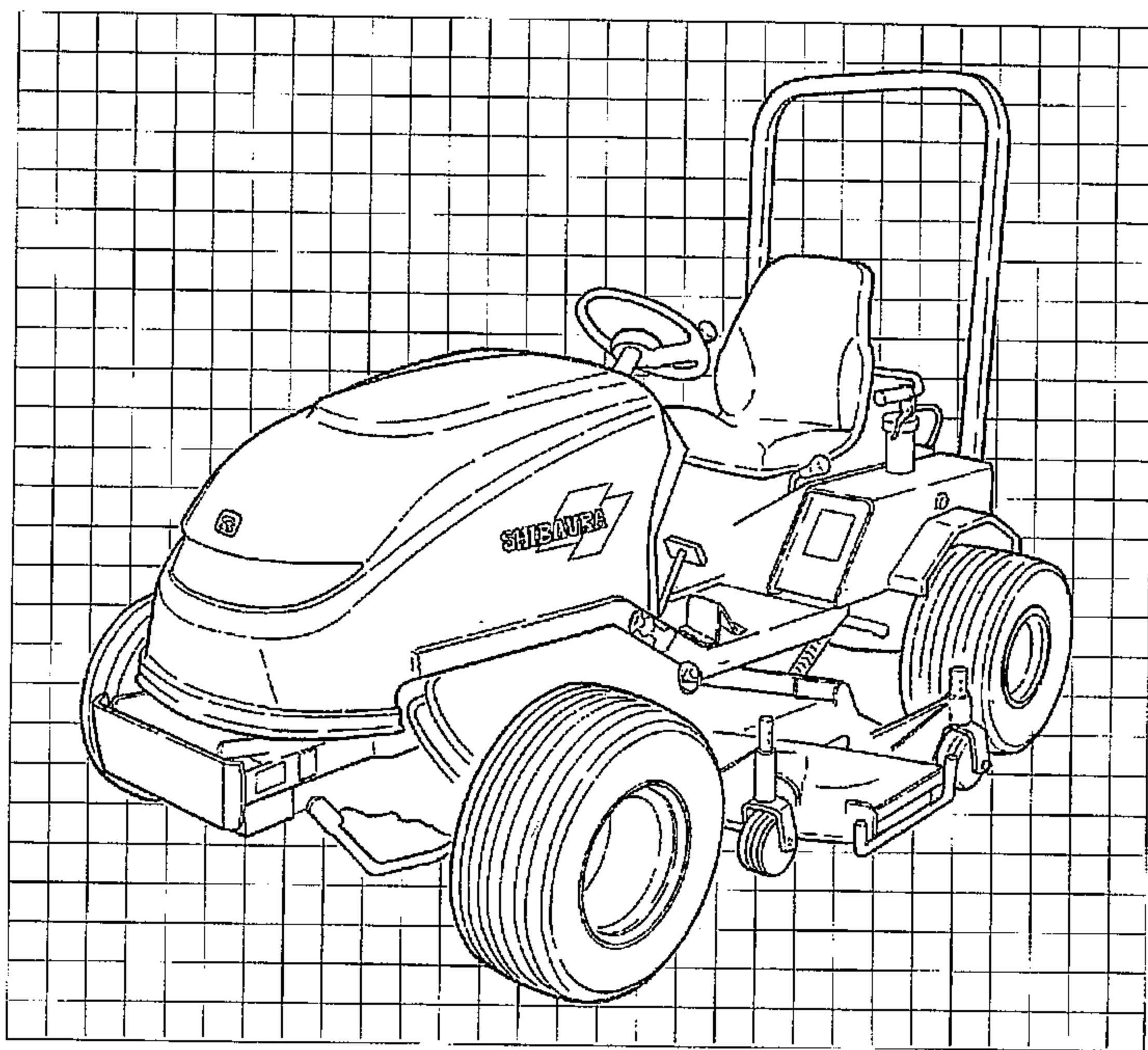


# 芝浦坐骑式坡地剪草机

操作说明书/零件表

## SG280



为了安全、正确的使用本产品，请在使用前务必阅读产品说明书。不当的操作可能会引发事故。  
阅读后，请将本操作说明书和机械靠近保管。

# 序言

## 在使用前，请务必阅读操作说明书

感谢您购买芝浦坐骑式坡地剪草机。

本说明书中记载了本机的操作方法以及使用上的注意事项。  
在使用本机械前，请先认真阅读并理解本说明书的内容，以便安全正确的使用本机械。

另外，本操作说明书阅读完毕后，请和机械靠近保管，以便随时查阅。

敬请配合：

- 认真阅读，并充分理解本操作说明书的内容后，再使用本机械。
- 本机械在转借他人时，请连同本机械说明书一起转借。
- 本操作说明书及安全标签丢失或者破损时，请尽快向本公司或者本公司代理店订购。
- 为确保安全作业，本操作说明书中记载了【安全作业须知】事项，请在使用前务必阅读。
- 如有不明之处，请咨询您采购机械的代理店。

事先说明：

- 出于改良产品的需要，本机的使用零件可能会产生变更。届时，本操作说明书所阐述的内容、图片及插图可能和本机不一致。敬请谅解。
- 关于本书的内容，虽然我们在编写过程中抱着万分谨慎的态度，以其做到尽善尽美，但是万一出现失误或者遗漏，可能及时无法修改，也请见谅。

记号的含义



**危险**

如果不遵守该警告的提示，会出现死亡、重大伤害等严重事故。



**警告**

如果不遵守该警告的提示，会出现死亡、重大伤害的危险。



**注意**

如果不遵守该警告的提示，可能会有负伤的危险。

〔操作注意事项〕 提示容易发生的操作失误，以引起注意。  
不遵守该提示，通常是造成机械破损、故障的原因。

<参 考> 对提高作业效率，避免操作失误的补充说明。

关于本产品的使用目的

本产品是为了用于高尔夫球场以及草坪的剪草作业，而装备各作业机的机械。请不要在作业目的以外或者在极陡坡地等超出机械能力范围的场地作业。

请绝对不要进行超出作业的目的范围内使用，或者对机械进行改造。对超出使用目的的作业，或者机械改造，本公司将不承担机械的保修业务。请注意！（详细内容，请参照保修书）

## 正文概要

<b>1章</b>	安全作业须知	●针对事关安全性的重要内容和代表性项目作业进行说明个别的作用事项请参考各项目的说明。 另外, 还对各安全标签的内容和张贴位置进行说明。	<b>1</b>
<b>2章</b>	关于售后服务与保修	●针对保证书和售后服务进行说明。	<b>2</b>
<b>3章</b>	各部名称	●介绍在正文中经常使用到的部件的名称。	<b>3</b>
<b>4章</b>	各操作部位的功能	●对正文中经常使用的操作拉杆、部件的位置以及功能进行说明。	<b>4</b>
<b>5章</b>	驾驶前、作业前的检查方法	●说明本机械需要检查的部位, 以及适合的作业服装等。	<b>5</b>
<b>6章</b>	驾驶和作业的方法	●阐述发动机的启动方法、发车方法, 以及通过卡车搬运本机械的方法。	<b>6</b>
<b>7章</b>	作业后的检查方法	●为了保持机械的最佳作业状态, 对每次作业后, 以及长时间不使用本机械后的检修方法进行说明。	<b>7</b>
<b>8章</b>	滚刀的操作	●阐述滚刀的检查、操作方法。	<b>8</b>
<b>9章</b>	定期检查、保养的方法	●为了保证长时间无故障, 安全的使用本机械, 对本机械的检查、保养方法进行说明。	<b>9</b>
<b>10章</b>	故障的诊断方法	●说明机械无法正常工作时的检查、处理方法。 在交付维修前, 请先确认一遍。	<b>10</b>
<b>11章</b>	其它	●主要的消耗品、标准附属件、规格、电路图。	<b>11</b>

# 目录

<b>前言</b>	<b>1</b>
敬请配合	1
事先声明	1
符号的含义（危险、警告、注意、操作注意事项、参考）	2
关于本产品的使用目的	2
正文概要	3
<b>1章 安全作业须知</b>	<b>7</b>
1. 一般的注意事项	7
2. 驾驶前	8
3. 作业前后的检查以及保养时	9
4. 搬运时	12
5. 移动和进出作业场地时	13
6. 作业时	14
7. 作业结束和存放时	17
8. 安全铭牌的张贴位置	19
<b>2章 关于售后服务与保修</b>	<b>21</b>
1. 请妥善保管好保修书	21
2. 关于维修配件的供应年限	21
<b>3章 各部的名称</b>	<b>22</b>
1. 本机	22
2. 操作部	23
3. 旋刀	24
<b>4章 各操作部位的功能</b>	<b>25</b>
1. 发动机控制相关	25
2. 行走、旋刀离合器相关	26
3. 方向盘、座椅相关	28
4. 液压相关	29
5. 电装相关	29
<b>5章 驾驶前、作业前的检查方法</b>	<b>31</b>
1. 关于作业者的着装与身体状态	31
2. 检查的方法	32
<b>6章 驾驶与作业的方法</b>	<b>33</b>
1. 关于磨合期的驾驶（最初50小时）	33
2. 启动、关闭发动机的方法	33
3. 中置刀盘的升降	34
4. 发车、转弯、停止的方法	35
5. 作业的方法	35
6. 使用卡车装车、卸车的方法	38

7. 关于动力转向装置	39
8. 配重	39
9. 不能自走时的牵引方法	40
<b>7章 作业后的检查方法</b>	<b>41</b>
1. 作业后的检查	41
2. 开、关发动机罩的方法	41
3. 清扫散热器的方法	41
4. 长时间不使用的检查	42
<b>8章 旋刀的操作</b>	<b>43</b>
1. 拆卸旋刀的方法	43
2. 旋刀的调节方法	45
3. 剪草高度的调节	45
<b>9章 定期的检查、保养方法</b>	<b>47</b>
1. 定期检查一览表	48
2. 关于机油、润滑油、不冻液	49
3. 加油、补水一览表	49
4. 燃料的检查、补充方法	50
5. 各部机油的检查与更换方法	50
6. 各部滤清器的检查更换方法	52
7. 冷却水的检查、交换方法	54
8. 空气滤芯的清扫、更换方法	55
9. 蓄电池的检查方法	55
10. 软管类的检修	56
11. 关于电线、电路的检查方法	56
12. 关于加注润滑油	56
13. 关于风扇皮带的检查、调节	57
14. 关于散热器的清扫	57
15. 保险丝、慢熔保险丝的检查、更换	58
16. 关于轮胎的检查	58
17. 关于排气的颜色	58
18. 关于制动器的检查、调整	59
19. 关于离合器皮带的检查、调整	59
20. 关于旋刀的检查	60
<b>10章 故障的诊断方法</b>	<b>64</b>
1. 发动机相关	64
2. 制动相关	65
3. 液压相关	65
4. 电路相关	66
<b>11章 其它</b>	<b>67</b>
1. 主要的消耗品	67
2. 标配附属品	67

3. 规格 . . . . .	68
4. 电路图 . . . . .	69
5. 拧紧力矩一览表 . . . . .	70

# 1章 安全作业须知



- 本处 记载的注意事项为事关安全之重大事项，请务必遵守。
- 如果不遵守安全注意须知，可能会发生包括死亡、伤害、机械损坏等在内的事故危险。

※根据采购机械的不同，本文刊载的部分内容可能和机械有所不一致敬请谅解。

## 1. 一般的注意事项



### 警告

#### ■ 有以下情况，请不要驾驶

- 过度劳累、生病、受药物影响，以及其他原因导致无法集中精力时。
- 饮酒后
- 妊娠时
- 未满18岁

【如果不遵守】

是发生意外事故的原因。

#### ■ 穿着合适作业的服装

严禁穿戴头巾、围巾、腰带。请配带 安全帽、防滑安全靴以及作业用的防护器具。

業に適した

【如果不遵守】

有被机械卷入，发生滑倒等事故的危險。

#### ■ 机械借与他人时

向其说明机械的操作方法，并指导其阅读【操作说明书】

【如果不遵守】

有发生死亡、重伤等人身伤害事故，或者机械损坏事故的危險。



## 1章 安全作业须知

---

### 2. 驾驶前

---

#### 警告

##### ■ 不要搭载驾驶员以外的人员

本机械的乘车定员为1名，请不要搭载驾驶员以外的其他人员。

【如果不遵守】

有发生意外事故的危險。

---

##### ■ 启动发送机时，请坐在驾驶席上确认周围情况

启动发动机时请坐在驾驶席上，确认座椅的位置及周围安全情况。

【如果不遵守】

有发生意外事故的危險。

---

#### 注意

##### ■ 严冬季节请热机后驾驶

严冬季节，驾驶前请充分预热。

【如果不遵守】

机械无法充分发挥功效。

---

##### ■ 要注意消音器高温

驾驶时或发动机刚关闭时，消音器还处于高温状态，请不要触摸。

【如果不遵守】

有被烧伤的危險。

---

##### ■ 禁止机械改造

请不要使用纯正品意外的附属配件。禁止机械改造。

【如果不遵守】

有发生事故、受伤，机械故障等危險。

---

##### ■ 进行检查、保养

机械的使用前、后务必进行检查、保养。尤其是方向盘、制动器、控制拉杆等操控装置。另外，车轮等行进装置以及电路配件、电线等务必进行检查保养。

【如果不遵守】

有发生事故、受伤，机械故障等危險。

---

##### ■ 接受定期的检查和保养

每半年要定期接受检查、保养。尤其是动力转向装置的软管每2年更换1次，电路配线每年检查。

【如果不遵守】

可能由于保养不善而导致机械故障或引发事故。

---

### 3. 作业前后的检查以及保养时

#### 危险

##### ■ 补充燃料、加注机油时请等发动机冷却后进行

发动机在运转中，发动机处于高温状态时，绝对不要补充燃料或加注机油。

[如果不遵守]

有导致燃料等引起引火、引发火灾的危险。

##### ■ 补充燃料时严禁烟火

补充燃料时严禁吸烟或者使用明火照明。

[如果不遵守]

可能导致燃料起火，引发火灾。

##### ■ 检查蓄电池时严禁烟火

检查蓄电池以及给蓄电池充电时严禁烟火。

[如果不遵守]

可能使蓄电池引火，爆炸导致人员烧伤。

##### ■ 不要让蓄电池液沾到身体

小心不要让蓄电池液沾到身体，万一不小心被蓄电池液沾到身体请立刻用水清洗。

[如果不遵守]

被蓄电池液烧伤、或者衣服被烧坏。

##### ■ 注意防止燃料泄漏

燃料软管等破裂会导致燃料泄漏，请务必进行检查。

[如果不遵守]

有引起火灾的危险。

##### ■ 关闭燃料盖，擦拭洒落的燃料

燃料补给后，请拧紧燃料盖，并擦拭干净洒落的燃料。

[如果不遵守]

有引发火灾的危险。

 **警告**

■ 检查保养时请在安全平坦的地方进行

请在没有交通危险、不会发生车辆翻车等危险的平坦、安全的地方停车后进行检查保养。

【如果不遵守】

有发生机械翻车造成意想不到的危险。

---

■ 清除消音器、发动机周围的垃圾

在每天作业以前，请检查消音器、发动机周围的是否存在草屑、垃圾或者洒落的燃料并清除。

【如果不遵守】

有引发火灾的危险。

---

■ 关于轮胎，请不要在超过规定最大气压的范围外充气

轮胎充气时，请不要充入超过规定的最大气压。

【如果不遵守】

有发生爆胎，导致发生事故的危險。

---

■ 务必检查电路、电线

每天在作业前，请检查电路、电线是否与其他零部件接触，电线是否脱皮，接口是否松动。

【如果不遵守】

有发生短路，引起火灾的危险。

---

■ 请把蓄电池液控制在【上限】与【下限】之间

确认蓄电池液是否在【上限】与【下限】之间，勿使蓄电池液在【下限】以下。

【如果不遵守】

蓄电池液在【下限】以下时，会从容器内的的接触板里流出，发动机启动时出现的火花会与容器内的可燃气体引火，发生爆裂。

---

■ 请小心尾气的排放

请不要在密闭的室内启动发动机。请在通风良好的室外启动发动机。

如不得不在室内启动发动机时，请充分注意换气通风。

【如果不遵守】

有发生尾气中毒，导致死亡的危險。

---

■ 制动器、方向盘的检查

请务必检查制动是否失灵或单边制动，以及方向盘是否有过大的回游余地。

【如果不遵守】

有引发事故的危險。

---

## 警告

### ■ 注意高压机油

请经常检查液压的连接口与连接软管是否有松动或破损。在取下接口或软管前，请先设法清除液压回路里的压力。

[如果不遵守]

高压机油可能会喷射到身体及皮肤，造成伤害事故。

## 注意

### ■ 要按照规定的顺序正确安装、拆卸蓄电池

安装时，请先连接+极，拆卸时，请先移除-极。

[如果不遵守]

可能发生短路，引起火灾。

### ■ 检查保养时务必关闭发送机

检查、保养、修理时，请务必关闭发动机。

[如果不遵守]

可能会被机械压住，造成伤害事故的危险。

### ■ 务必加挂护盖类

检查、保养时拆下来的护盖类零件在检查保养结束后务必重新装上。

[如果不遵守]

作业人员有被机械卷入的危险。

### ■ 检查、保养时的高温部位要在充分冷却后进行

消音器、发动机等高温部位请等充分冷却后再进行检查、保养。

[如果不遵守]

会有被烫伤的危险。

### ■ 要使用合适的工具

检查、保养机械时，请根据操作目的选择合适的使用工具。另外，检查保养时所需的工具请常备在机械身边。

[如果不遵守]

会由于保养不当而引发事故。

4. 搬运时

---



■ 在过渡板上驾驶时，请不要惰性驾驶

在坡道与过渡板上驾驶时，尤其要小心谨慎。严禁把变速拉杆挂在空挡进行惰性驾驶。

【如果不遵守】

由于机械自身的重量，从坡道上滑下，有发生翻车的危险。

---

■ 要使用强度、宽度、长度充分的过渡板

机械装车、卸车时，请在平坦、安全的场所进行。关闭载货卡车的发动机，拉起制动拉杆，确保车子固定不动后。使用强度、宽度、长度充分的过渡板。

【如果不遵守】

有发生机械掉落的危险。

---

■ 上坡请后退，上坡请前进

机械装车时，请卡车后退爬上过渡板。机械卸车时，请前进走下过渡板。

【如果不遵守】

机械本身会失去平衡，有从卡车上掉落的危险。

---

■ 请用绳索把机械固定在卡车上

使用拖拉机搬运机械时，请用绳索把机械牢固的固定在装载的卡车上。

【如果不遵守】

机械有从载货台上掉落，引发事故的危险。

---

## 5. 移动和出入作业场地时

### 警告

#### ■ 禁止在一般道路上行

本机械未取得特殊车辆规格认定，不得在一般公路上行驶。

〔如果不遵守〕

可能因为违反交规而被罚。

#### ■ 确认周围安全后，平稳发车

确认周围

〔如果不遵守〕

有引发伤害事故的危險。

より発進してください。

#### ■ 移动时请注意路肩

在两边有路沟、或者倾斜的道路上行驶时，请注意路肩情况。

〔如果不遵守〕

有发生翻车事故的危險。

#### ■ 严禁急发车、急转弯、突然停车

发车、停车时请平稳进行。转弯时请减速。在凹凸不平的道路或者拐角多的场地上请充分减速慢行。

〔如果不遵守〕

有发生翻车、掉落的危險。

#### ■ 跨越沟坑时，请使用过渡板

进入作业场地、跨越沟坑时，通过松软路面时，请务必使用过渡板。请选用幅度、长度、强度充分的过渡板。

〔如果不遵守〕

有发生打滑、或者翻车事故的危險。

### 注意

#### ■ 热机时请加挂停车制动

〔如果不遵守〕

机械自己发生移动，有引发事故的危險。

#### ■ 高速行驶时，不要急刹车

〔如果不遵守〕

有翻车、掉落的危險。

## 6. 作业时



---

### ■ 拆装作业机请在平坦地方进行

拆卸、安装作业机，请在平坦、稳定的场所进行。夜间请给与合适的照明。

【如果不遵守】

有发生事故的危險。

---

### ■ 不能以人代替配重

禁止搭载人员以替代配重，请装备配重保持车辆平衡。

【如果不遵守】

有发生人身伤害事故的危險。

---

### ■ 机械和作业机周围不要有他人靠近

机械移动时，机械周边、机械和作业机之间不要有人员进入。

【如果不遵守】

有引发伤害事故的危險。

---

### ■ 拖挂较重作业机时，请装备配重保持平衡。

拖挂较重的作业时，请装备前方配重，以保持车辆平衡。

【如果不遵守】

有因车辆失去平衡而翻车等危險。

---

### ■ 安装作业机，必须阅读作业机的操作说明书

把作业机安装到机械上时，必须阅读作业的操作说明书。

【如果不遵守】

有发生人身伤害事故或者机械故障事故的危險。

---

### ■ 安装作业机后，请小心转弯

某些作业机安装后，车身长度大大增加，转弯时请特别留意。

【如果不遵守】

有由于作业机的冲撞，造成人身伤害事故的危險。

---

### ■ 必须穿戴防护具

请穿戴防护眼镜、安全帽、防滑靴等劳保用品。

【如果不遵守】

有受伤的危險。

---

---

**警告****■ 禁止从作业机下方钻过，或者把脚放在作业机下方**

不要从作业机的下方钻过，或者把脚放到作业机的下方。

【如果不遵守】

作业机降下时有发生压伤事故的危險。

---

**■ 作业前请把作业场地的石块等，清除干净**

【如果不遵守】

有导致事故、受伤、机械故障的危險。

---

**■ 禁止急发车、急停车、急转弯**

发车、停车时请平稳进行。转弯时请减速。另外，在坡地、凹凸不平的路面，请充分减速、慢行。

【否则】

有发生翻车、掉落、机械破损等事故的危險。

---

**■ 检修机械卷入、堵塞杂物时务必关闭发动机**

清理卷附在旋刀上的草屑，清除作业机上堵塞的杂物时，请务必关闭发动机。

【如果不遵守】

有发生人员被机械卷入的事故的危險。

---

**■ 严禁在坡地上变速**

请事先选择好合适的档位，禁止在坡地上换档变速。

【如果不遵守】

有发生掉落事故、机械故障的危險。

---

**■ 不要让儿童靠近**

请留意，不要让孩童靠近机械。

【如果不遵守】

有受伤的危險。

---

**■ 出现异常振动时，请立即进行检修**

机械出现异常振动时，请立即关闭发动机，停车检查原因。

【如果不遵守】

有导致事故、受伤、机械故障的危險。

---

**■ 刀盘的排草口，不要让人靠近**

草屑和灰尘从排草口排出，有时可能夹杂石块等杂物。

【如果不遵守】

有受伤的危險

---



 **警告**

■ **严禁四处旁望、松手驾驶**

〔如果不遵守〕

有受伤的危险。

---

■ **离开机械时，请关闭发动机，在平坦位置停车**

作业人员离开机械时，请把机械停放在平坦安全场所，关闭发动机，并加挂停车制动。同时，降下作业机，使其接触地面。

〔如果不遵守〕

机械无意中开出，引发事故。

---

■ **不要搭载作业人员以外他人**

本机械乘车定员为1名，禁止搭载其他人员。

〔如果不遵守〕

有发生意外事故的危险。

---

■ **剪枯草时请携带灭火器**

干燥的枯草接触到发动机、消音器、排气管，或者堆积时有起火的危险。因此，剪枯草时请携带小型灭火器。 ださい。

〔如果不遵守〕

有发生火灾危险。

## 7. 作业结束和存放时



### 危険

#### ■ 添加机油、燃料请待发动机冷却

发动机运转中，以及发动机处于高温时，绝对不可以添加机油或者燃料。

〔如果不遵守〕

燃料等起火，有发生火灾的危险。

#### ■ 散热器高温时，严禁打开水箱盖

散热器尚处于高温状态时，严禁打开水箱盖。

ください。

〔如果不遵守〕

热水喷出，造成烫伤。

#### ■ 待机械冷却后再加遮盖布

需要给机械盖上遮盖布时，请等机械充分冷却后。

〔如果不遵守〕

有引发火灾的危险

### 警告

#### ■ 检查保养请在平坦、稳定的场所

请在没有交通危险、机械不发生翻车、移动的平坦稳定场所，固定车辆前轮，再进行检修、保养。

〔如果不遵守〕

机械有发生翻车等意外事故的危险。

#### ■ 清除消音器、发动机周围的垃圾

每日作业前，请检查发动机、消音器周围是否附有草屑、垃圾、燃料等杂物。

〔如果不遵守〕

有发生火灾事故的危险

#### ■ 必须检查电气零件、电线

请检查电线是否和其他部件接触，表皮是否脱落，接头是否松动。

每日作业前请厉行检查。

〔如果不遵守〕

有因为短路发生火灾事故的危险。

#### ■ 长期存放时，请拔走启动钥匙

机械长时间不用而存放时，请拆下蓄电池、拔走启动钥匙，分开保管。

〔如果不遵守〕

有发生事故的危險。

 **注意**

■ **小心高压机油**

请经常检查液压机油的接头、软管部位是否松动或者损伤。在拆卸接头、软管时请先清除液压回路中的压力。

【如果不遵守】

高压机油可能冲伤皮肤等，造成人身伤害事故。

---

■ **蓄电池的拆、装请按照正确步骤进行**

安装时、先接正极，拆卸时、先拆负极。

【如果不遵守】

有发生短路、烧伤甚至火灾事故的危險

---

■ **检查保养时，请关闭发动机**

检查、保养、修理以及打扫时请务必先关闭发动机。

【如果不遵守】

有发生被机械压到等事故的危險。

---

■ **护盖类部件必须安装**

检查、保养时拆卸下的护盖类部件，必须重新装回。

【如果不遵守】

有被机械卷入、受伤的危險。

---

■ **检查保养时请待高温部位充分冷却**

消音器、发动机等高温部件的检查、保养请待其充分冷却后再进行。

【如果不遵守】

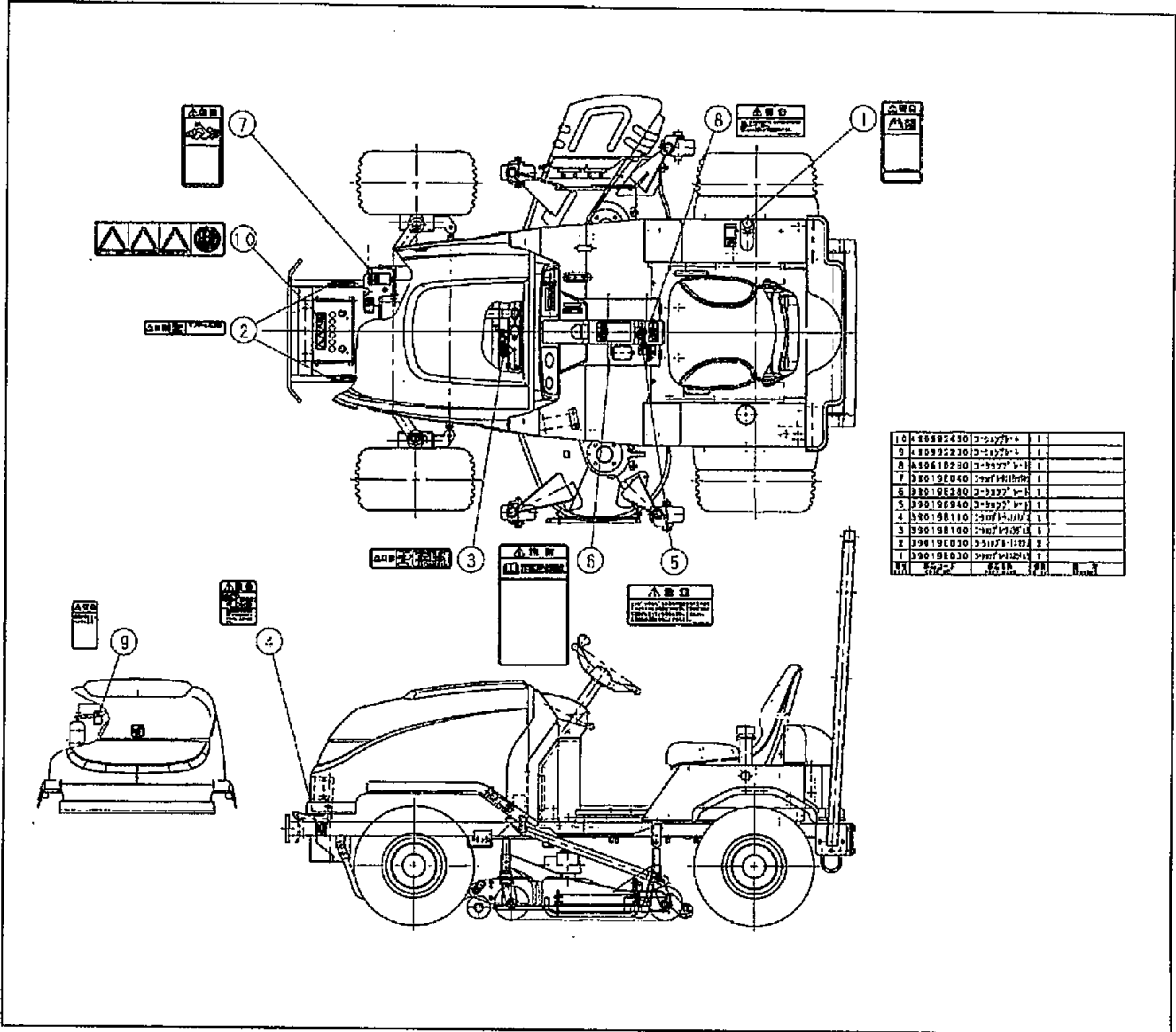
有烧伤的危險。

---

### 8. 安全铭牌的张贴位置

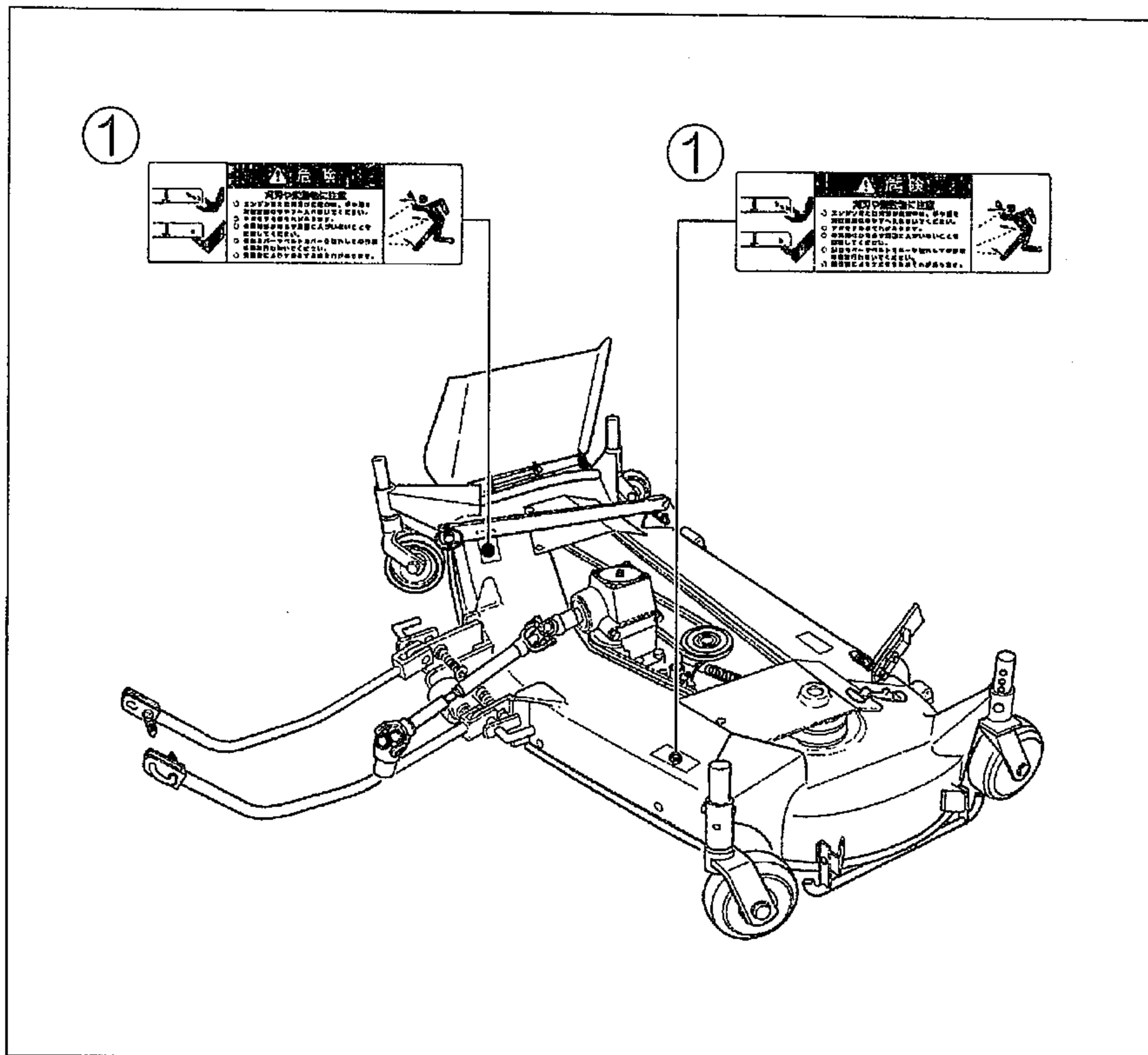
为安全作业，下文标出安全铭牌的张贴位置。  
 请确保安全铭牌保持干净、完整。如有污染、破损等请更换新品。

#### 本機(SG280)



No.	部品番号	名称	No.	部品番号	名称
①	39019 6030	警戒标牌 (燃料)	⑥	39019 6280	警戒标牌 (安全驾驶)
②	39019 6090	警戒标牌 (消音器)	⑦	39019 6040	警戒标牌 (运转)
③	39019 6100	警戒标牌 (散热器)	⑧	A9061 0260	警戒标牌 (翻车)
④	39019 6110	警戒标牌 (尾气)	⑨	49099 2230	警戒标牌 (运转)
⑤	39019 6940	警戒标牌 (清扫)	⑩	49099 2480	警戒标牌 (蓄电池)

旋刀 (MM60DSG)



丢失、破损时请找代理商订购。

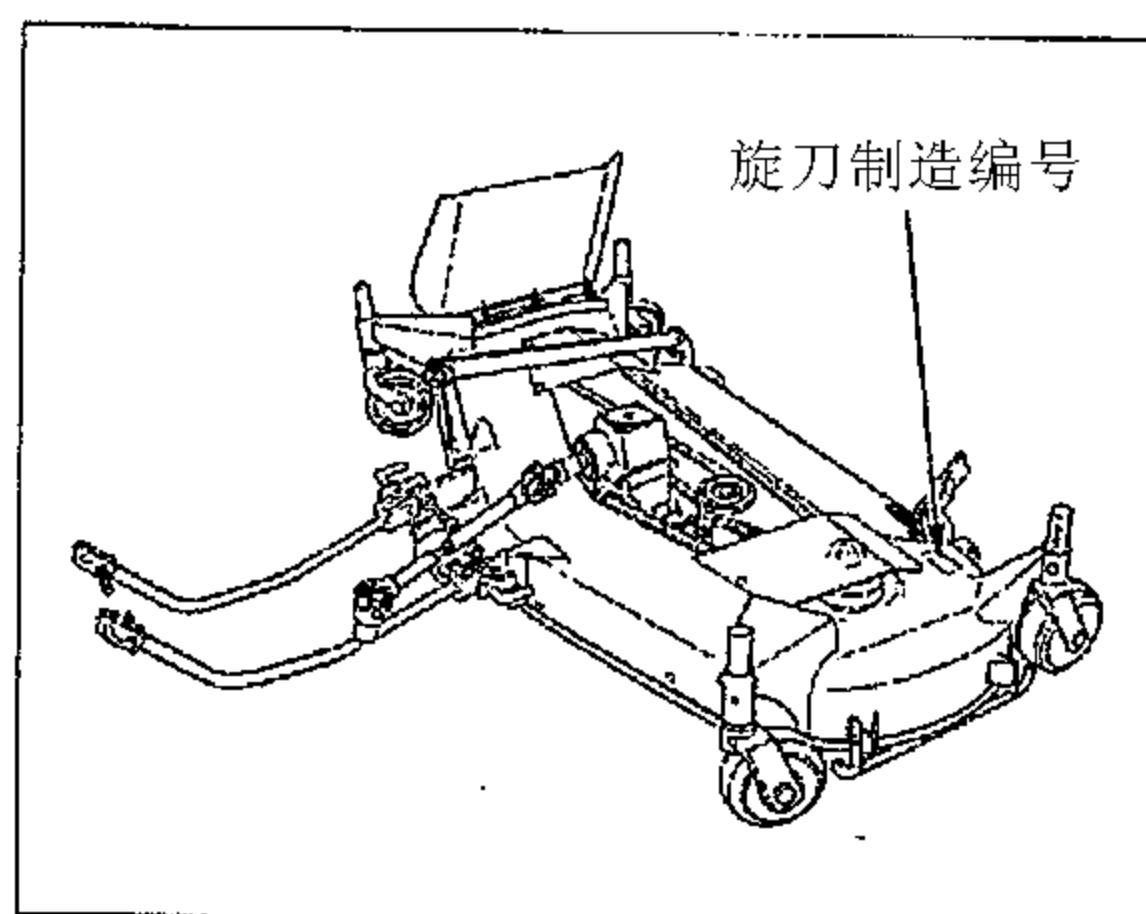
No.	部品番号	名称	使用数
①	69036 0290	警戒标牌 (危险)	2

## 2章 售后服务和保修

### 1. 保修卡（书）请妥善保管

保修卡（书）是用户接受保修时所需要出示的凭证。请在阅读后妥善保管。

保修卡（书）和[安全说明确认卡]一道附在本书（随机带的日文版所名书）最后一页。使用中如有事故、异常等，请致电弊公司的代理商或者代表处咨询。



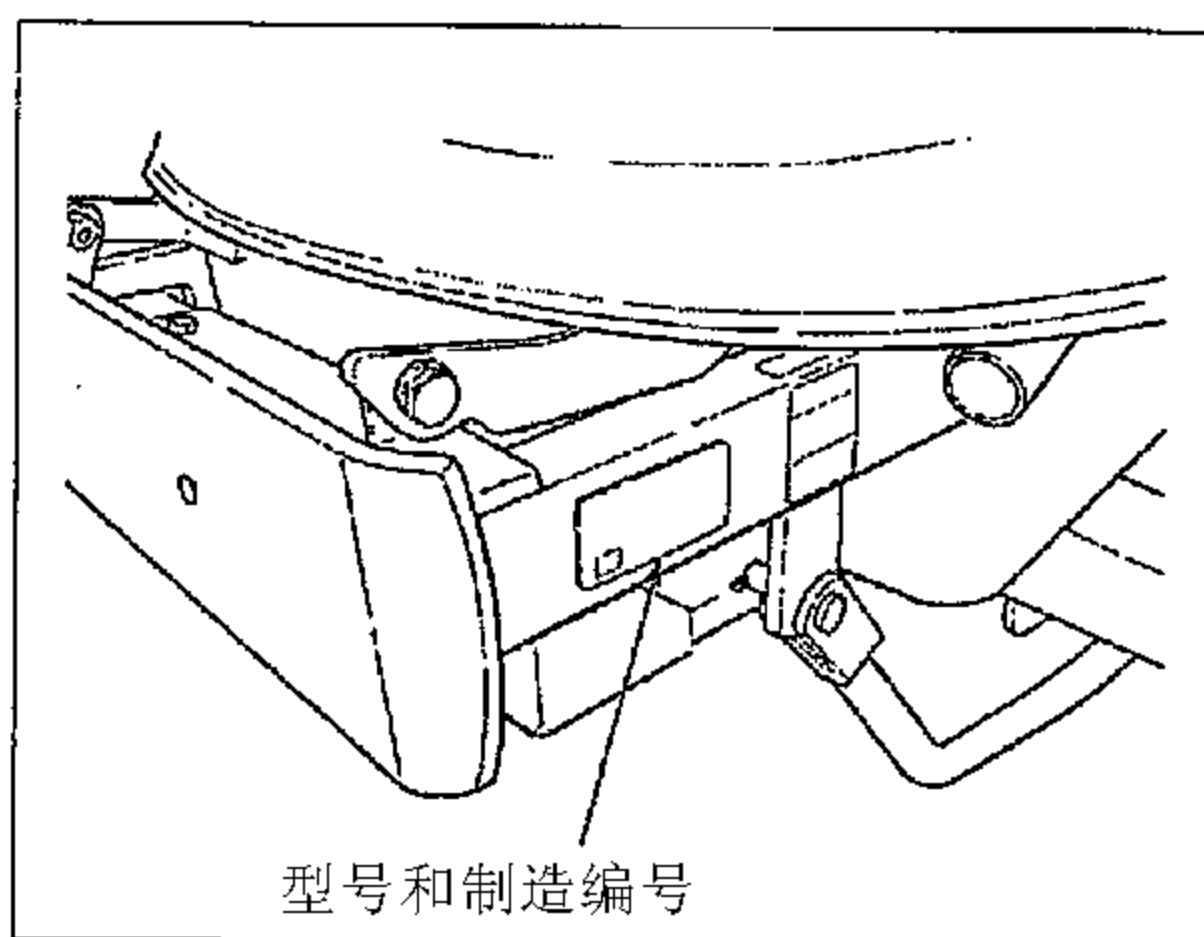
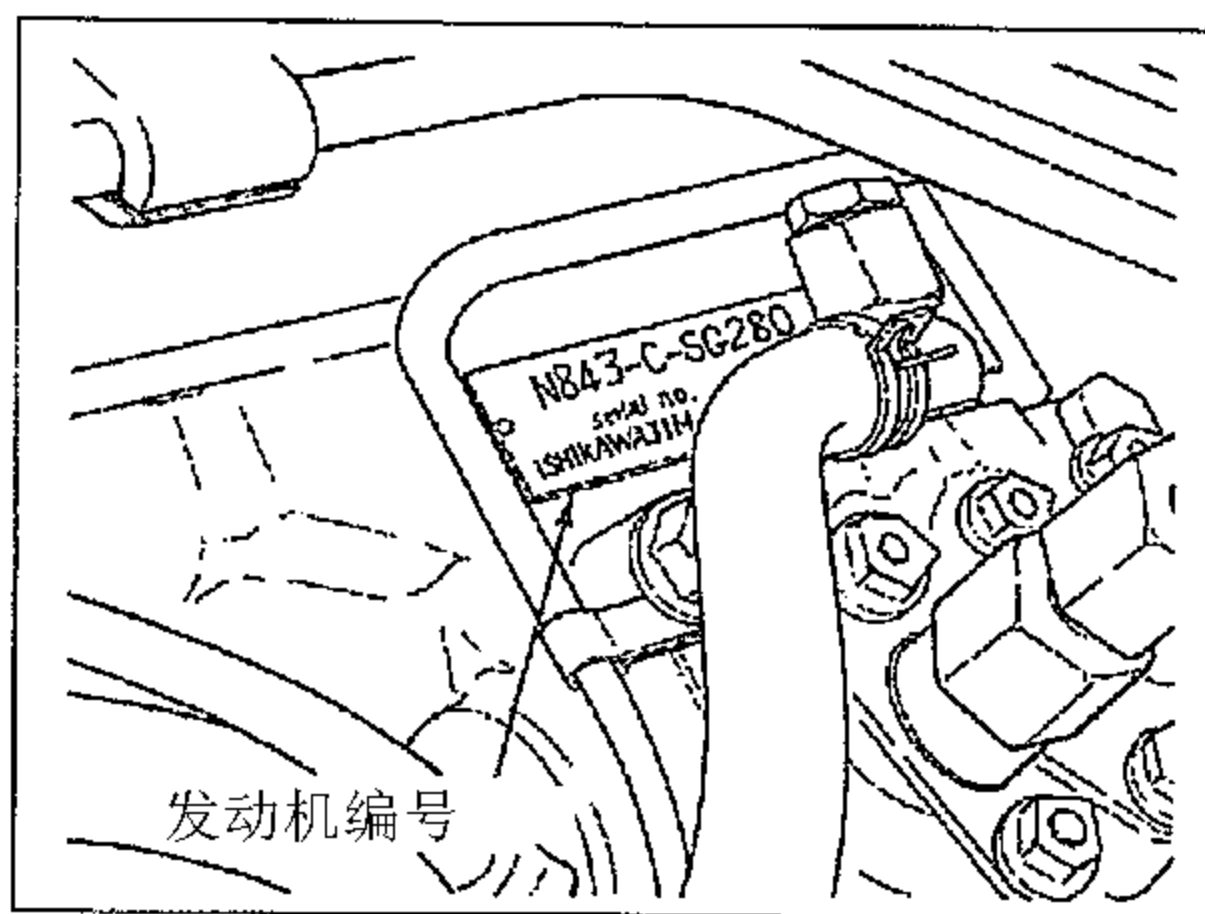
#### <需要填写的内容 >

- 本机的型号和制造编号
- 发动机故障时，填写发动机的编号
- 旋刀故障时，填写旋刀的编号
- 使用情况（进行了什么作业以后）
- 使用时间
- 故障的具体情况，尽可能详细地说明。

### 2. 关于零配件的供应年限

本机械的修理用零配件的供应年限为产品停产后8年。但是，即使在供应年限之内，某些特殊零件的交货期可能较长，需要前商议。

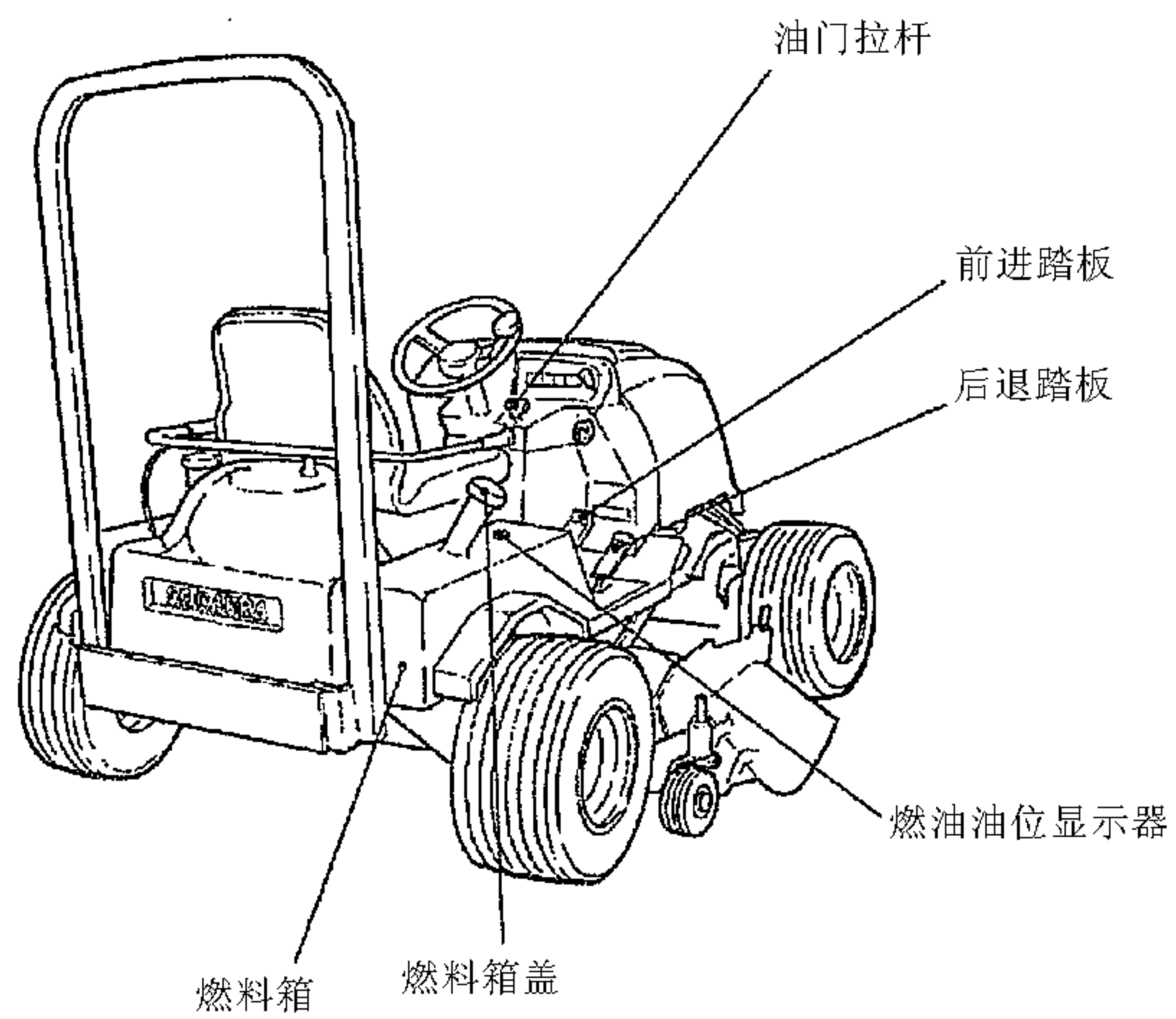
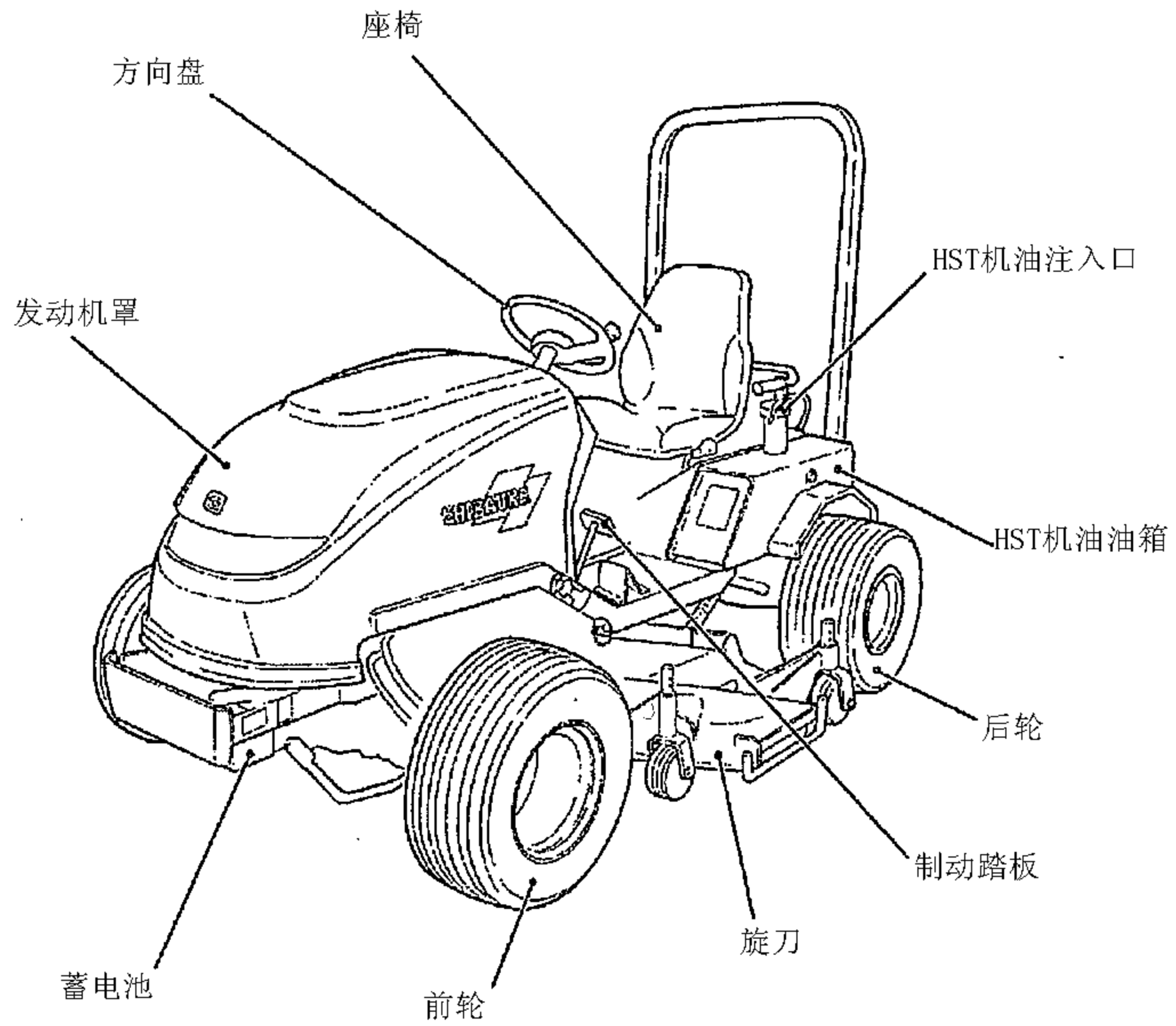
零件的供应原则上截至于停产后8年。但是超过供应期限后，仍然需要的供应的，可就零件的价格、交货期协商一致后继续供应。



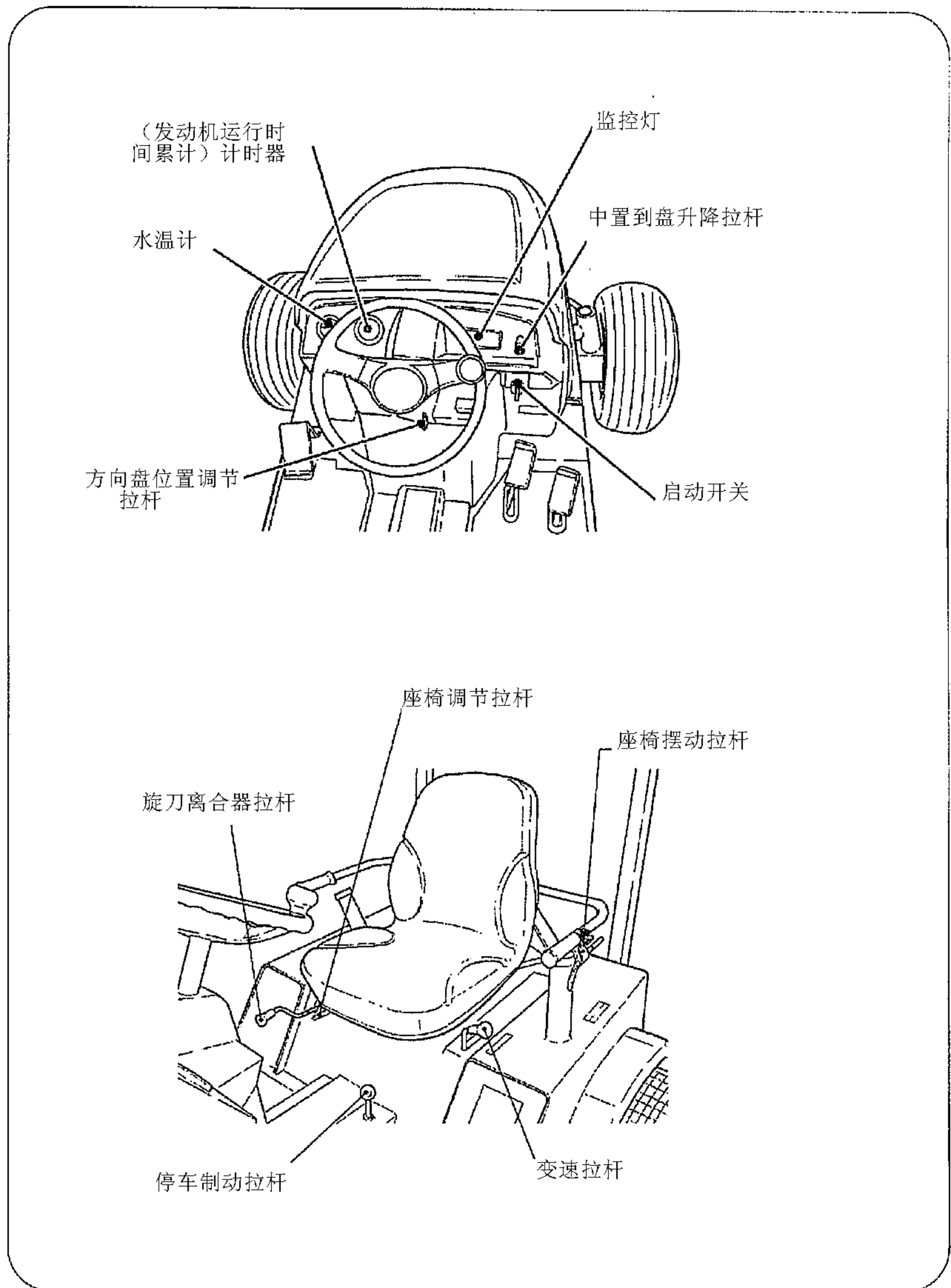
2

### 3章 各部的名称

#### 1. 本机



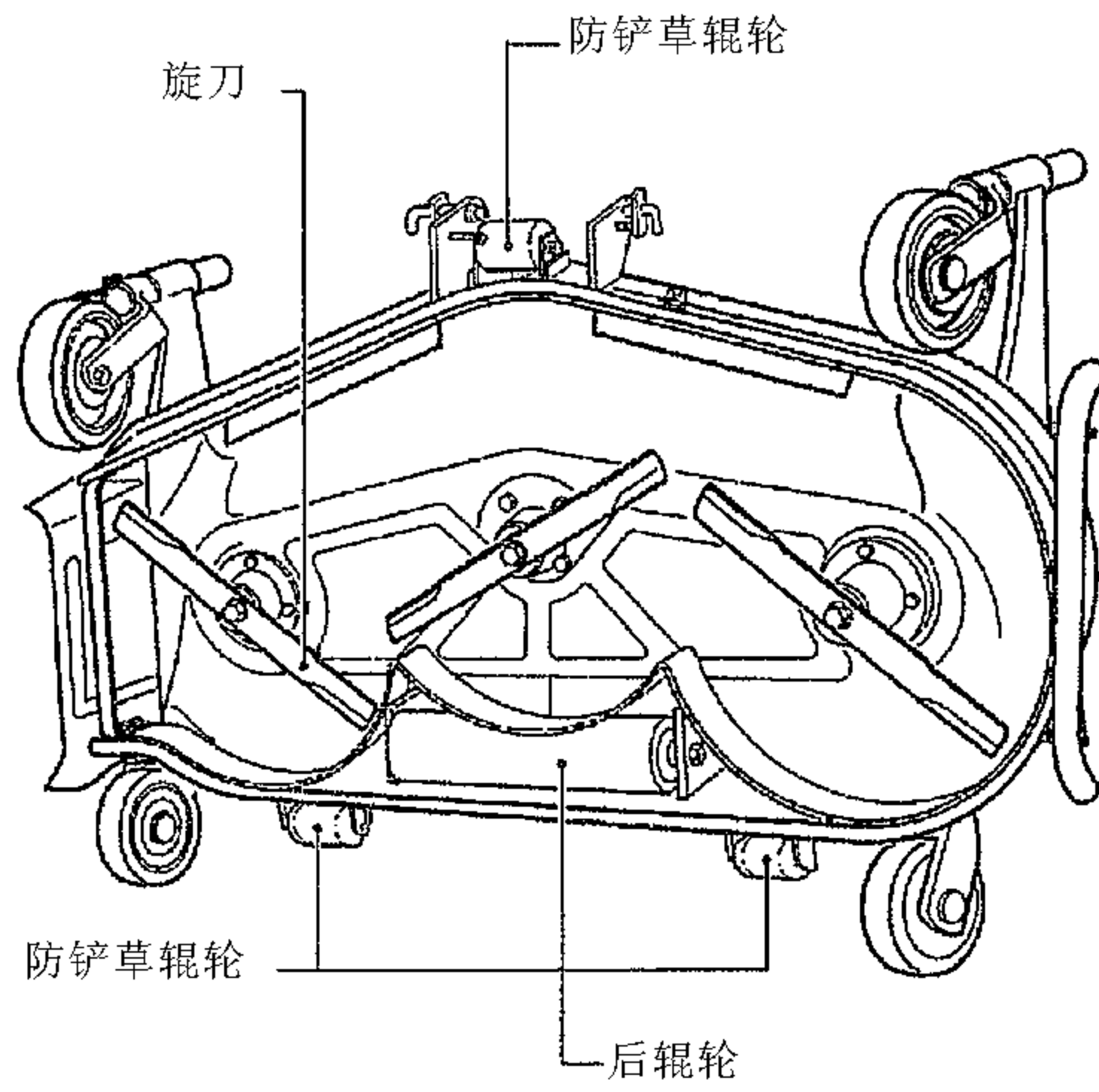
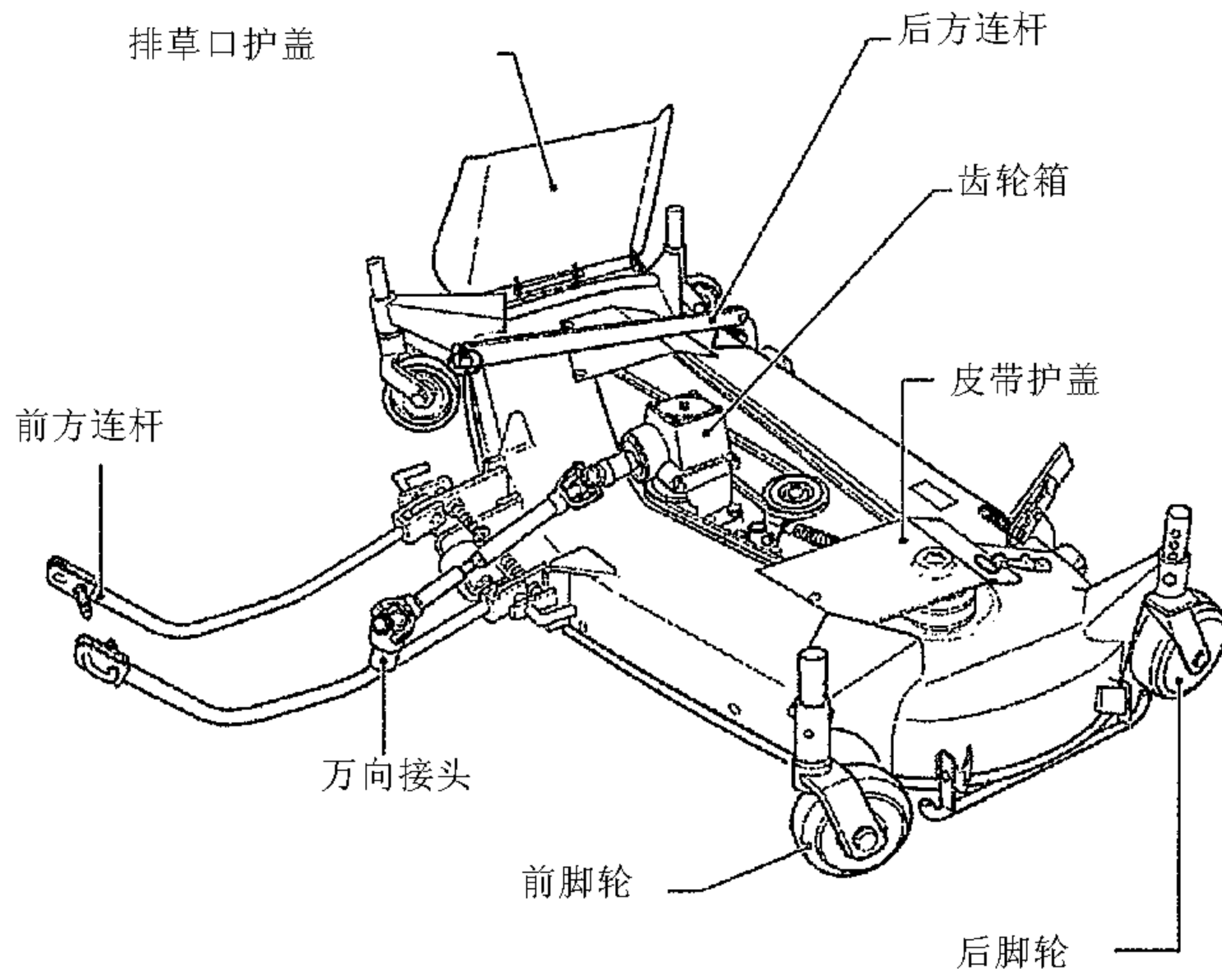
## 2. 操作部



3



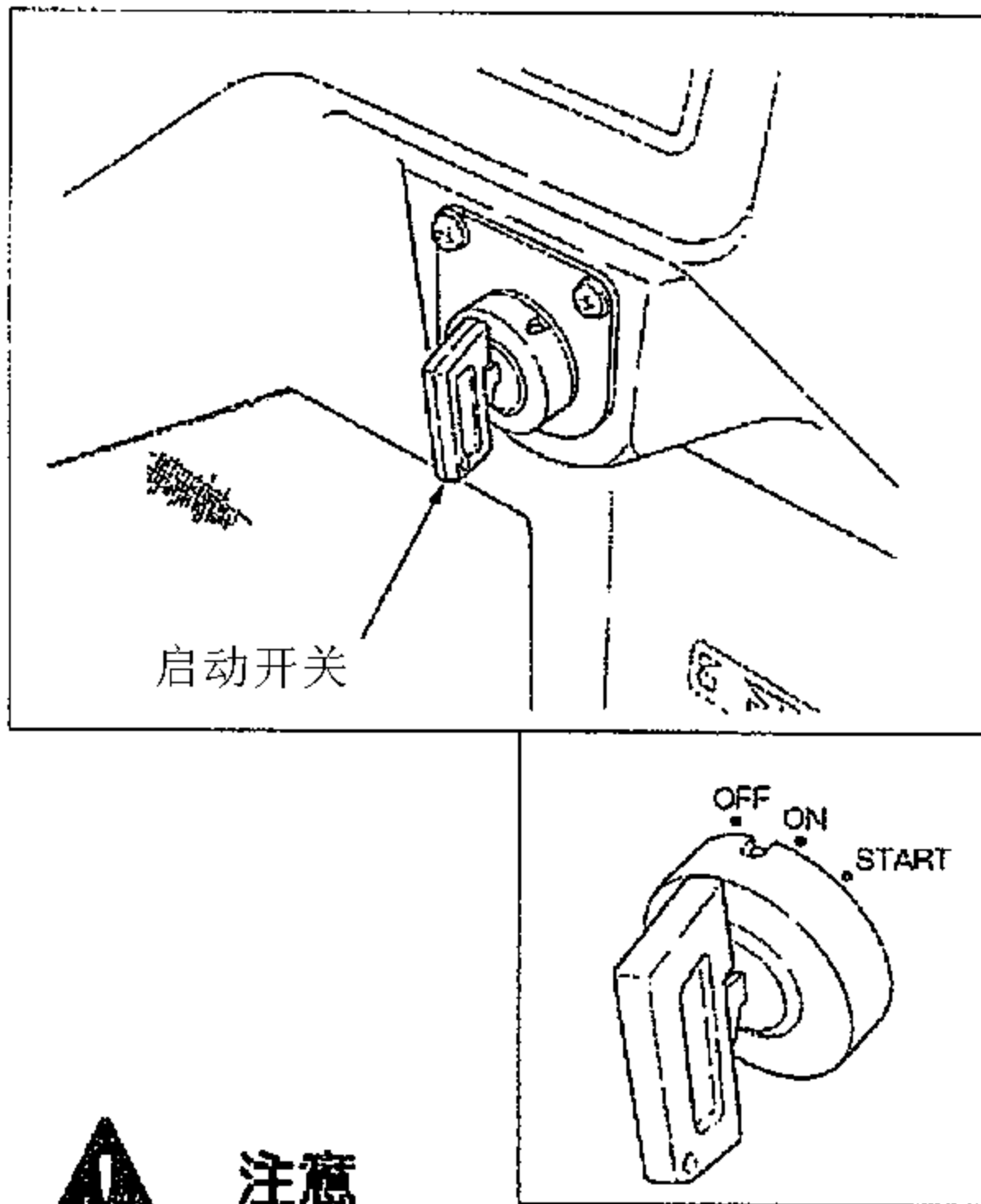
### 3. 旋刀盘



## 4章 各部的功能

### 1. 发动机控制相关

#### ① 启动开关



- 机械不用时，务必拔出启动钥匙，放在安全位置保管。

以免孩童等不当操作，引发事故

用于发动机的启动

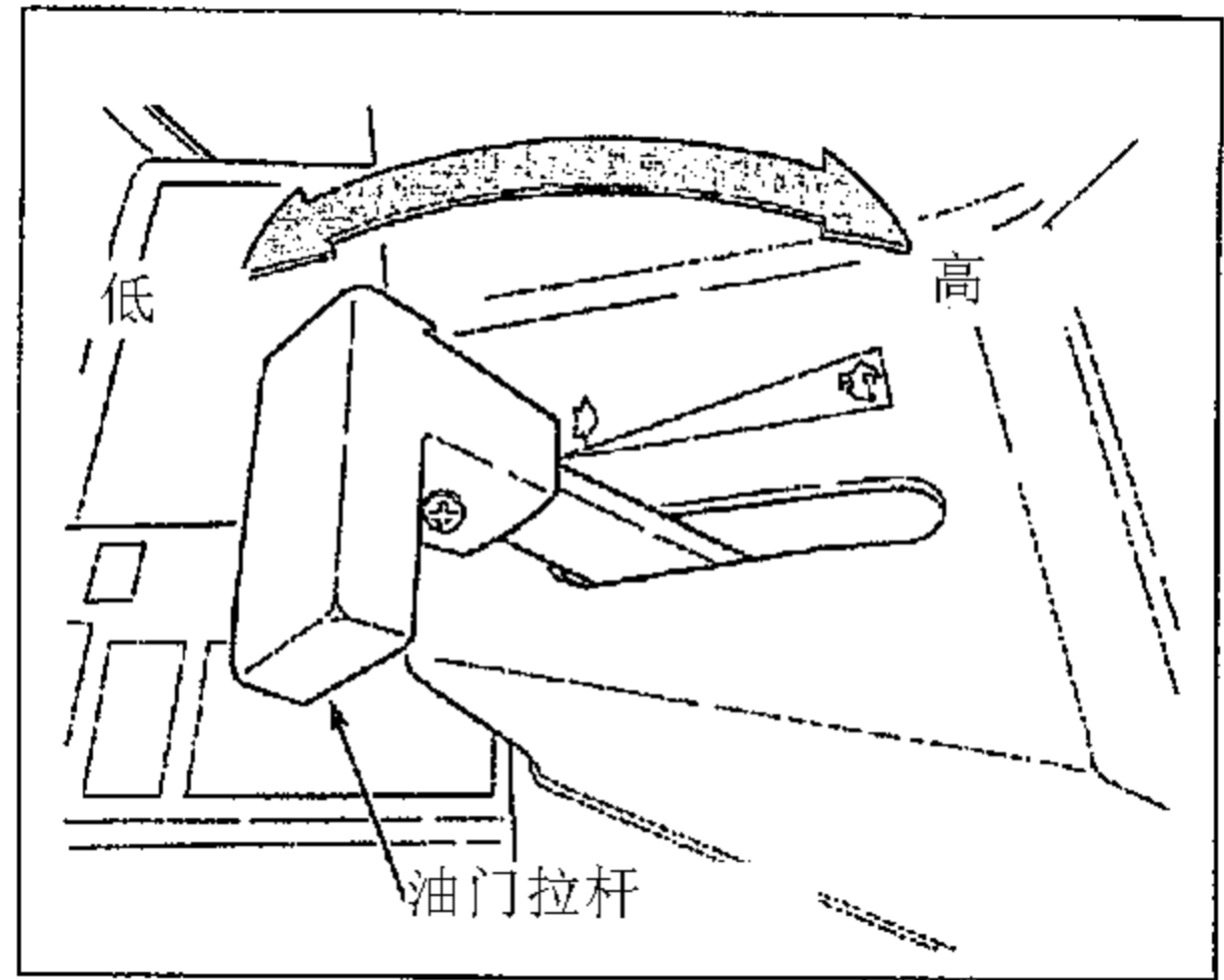
「OFF」 发动机停止，电流静止。

(钥匙可拔出 )

「ON」 电流流向各电装部件。  
在发动机停止情况下，发动机的液  
压提示灯、充电提示灯、预热灯亮

「START」 启动马达运转，启动发动机。  
发动机启动后，松开启动钥匙。  
启动钥匙自动归位到「ON」位置，  
开始连续运转。发动机启动后  
预热提示灯灭。

#### ② 油门拉杆



控制发动机转速的高低。

向前方推动拉杆，发动机转速降低；向后方拉  
动拉杆，发动机转速提高。

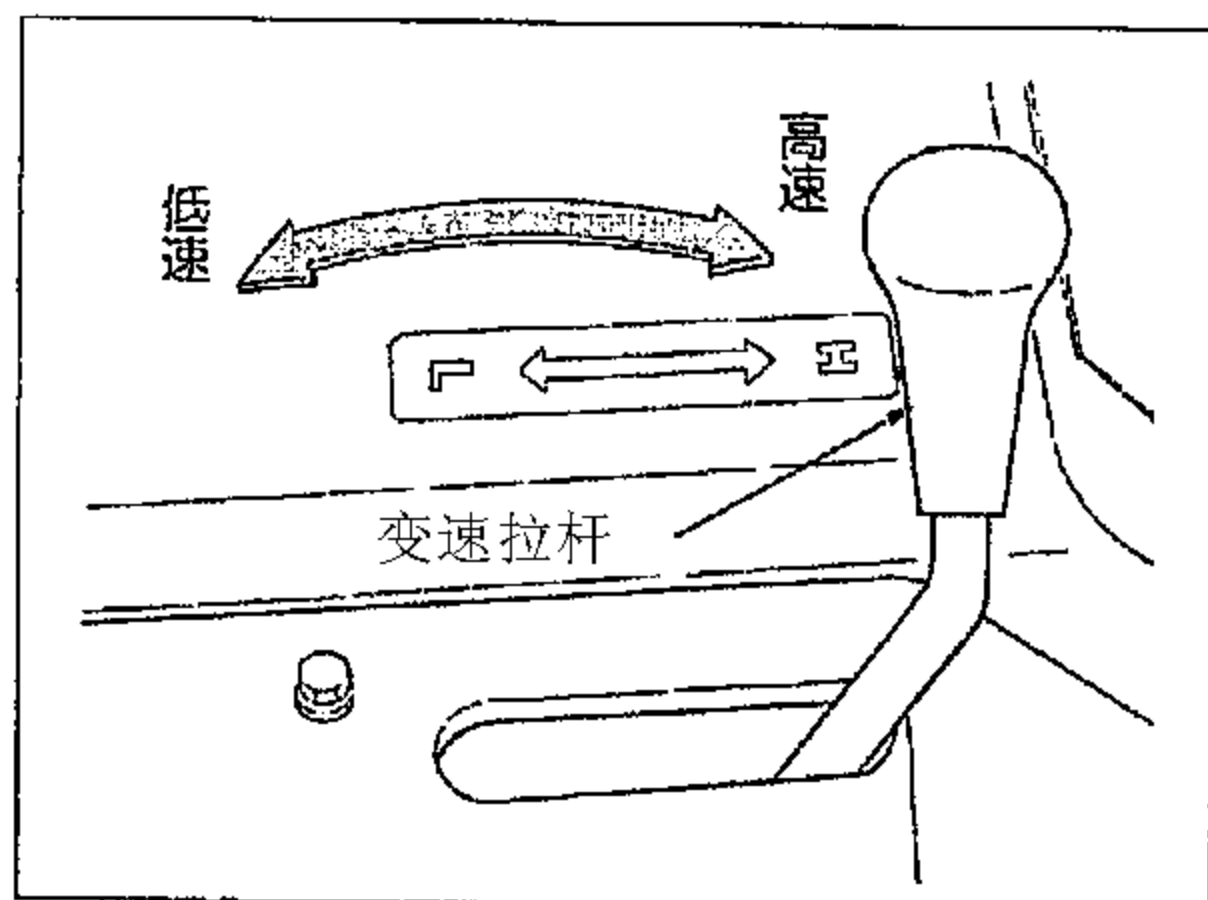
4

## 4章 各部的功能

### 2. 行走、旋刀离合器相关

#### ① 变速拉杆

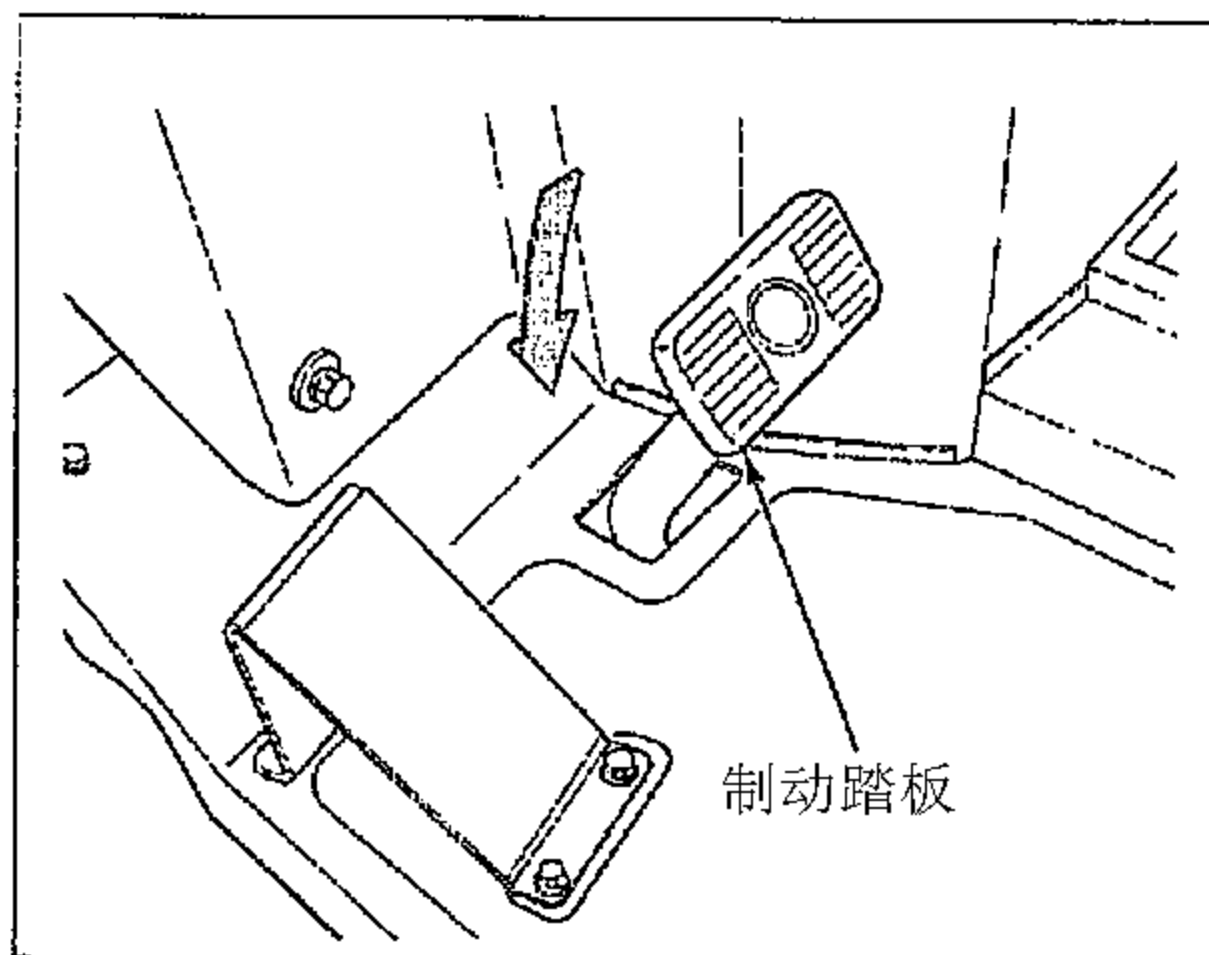
更换行走速度时使用。



本机械根据作业需要可选择[L]低速档（4驱）和[H]高速档（2驱）。  
向前推倒拉杆为高速，向后拉则为低速。  
一般情况下，作业时使用低速，只有在移动时使用高速。  
换档变速时，请先停车。

#### ② 制动踏板

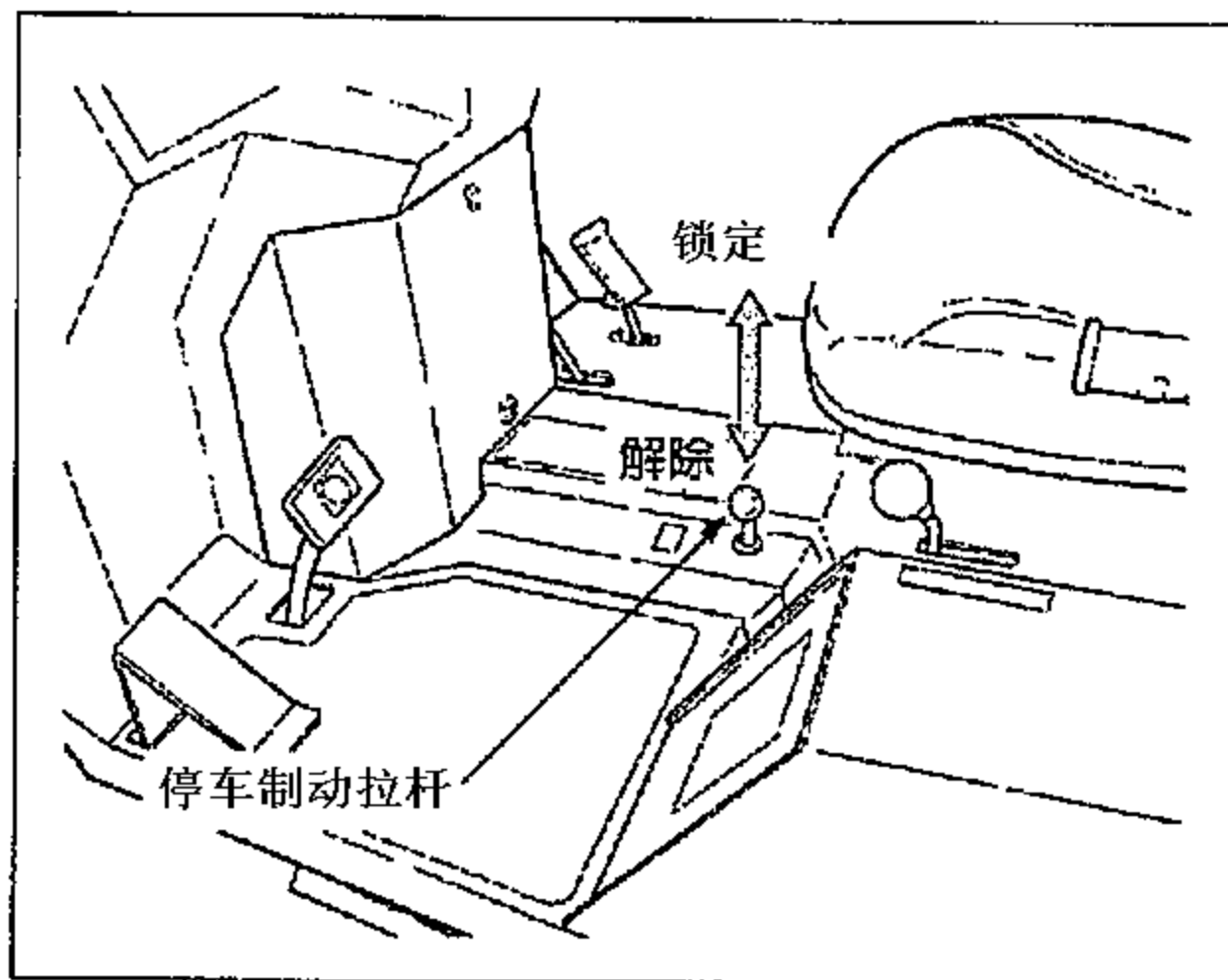
本机停止时使用。



踩下踏板，制动生效。  
另外，本机装有安全启动装置，启动发动机时必须踩下制动踏板。

#### ③ 停车制动拉杆

停车时使用。

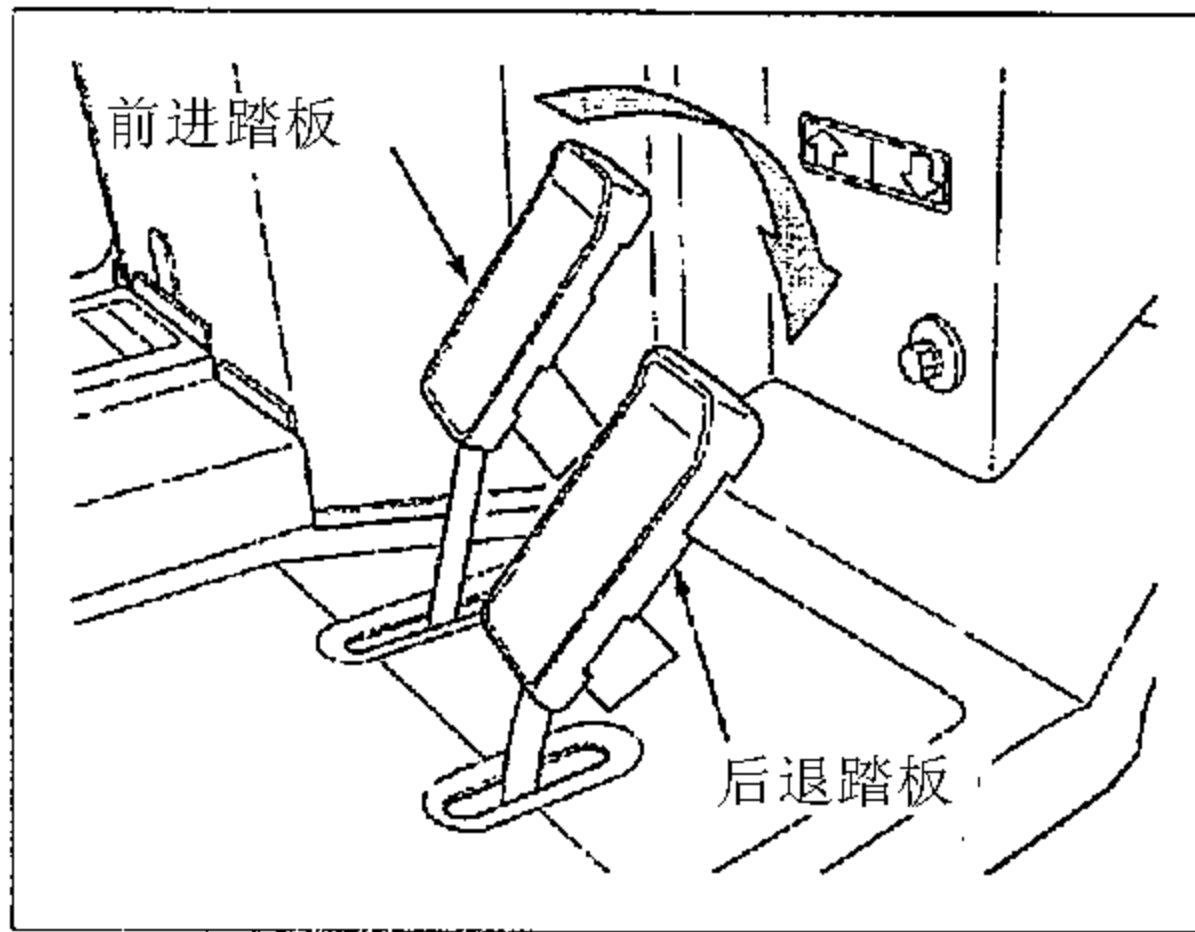


充分踩下制动踏板，拉起提车拉杆，提车制动生效。

解除时，踩下制动踏板，压下停车拉杆，制动解除。

#### ④前进、后退踏板

控制车辆行走的踏板

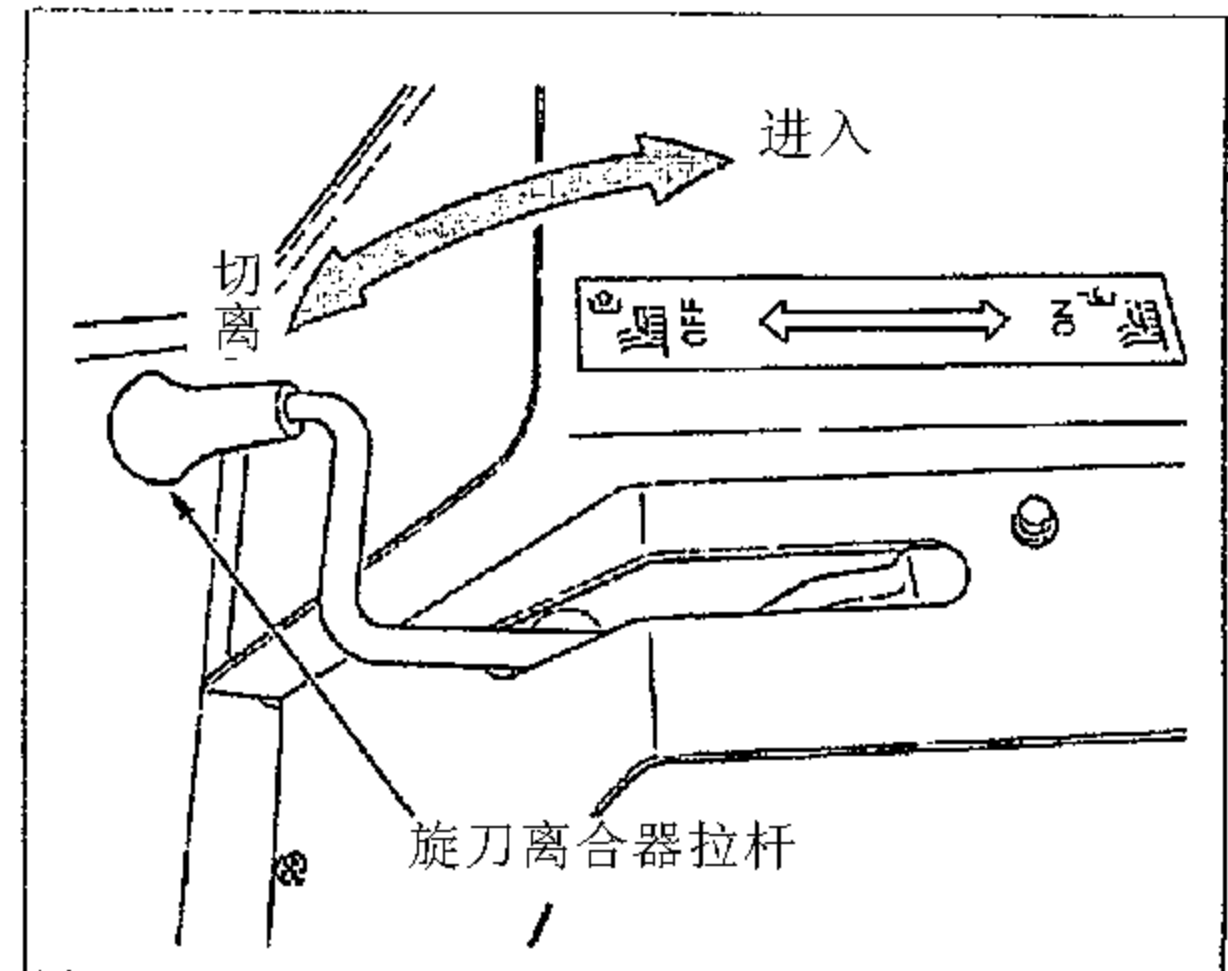


要使机械前进时，踩下前进踏板；要使机械后退时，踩下后退踏板。本机行走没有离合器控制，依靠踏板踩踏力度的大小（强弱）来决定行驶速度的快慢。

踩踏的强弱决定发车速度的快慢，因此起步时请平稳踩下踏板。在平坦地面，脚离开踏板后踏板自动回归到中立位置，车辆停止。

#### ⑤旋刀离合器拉杆

把动力传达给旋刀，使旋刀开始运转的拉杆。



旋刀离合器置于[ON]位置，刀具开始运转。  
离合器置于[OFF]位置，刀具停止运转。

旋刀离合器为皮带张紧控制，把旋刀离合器调节到[ON]位置时，请平稳进行。

另外，本机带有安全启动装置，启动时需要把旋刀离合器拉杆置于[OFF]位置，方能启动。



#### 警告

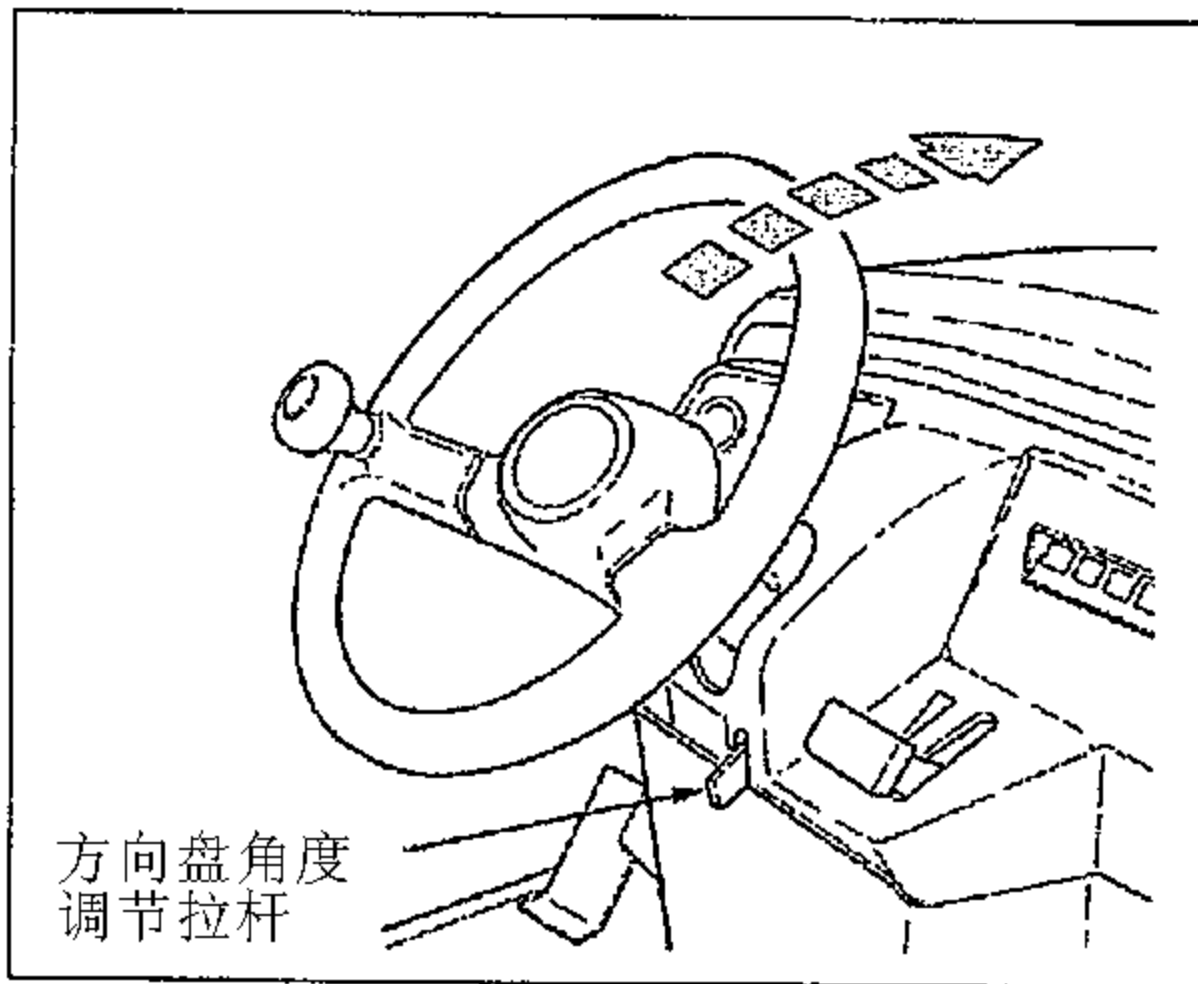
作业以外时间，请把旋刀离合器置于[OFF]位置。旋刀运转时进行移动，危险性很大，刀具可能大到路面的石块等发生事故。

另外，把旋刀离合器置于[OFF]时，旋刀也不是立即停止运转，由于惯性还将运行一小段时间。请待其完全停止，在此之前禁止把手、物品等放入刀盘内部。

## 4章 各部的功能

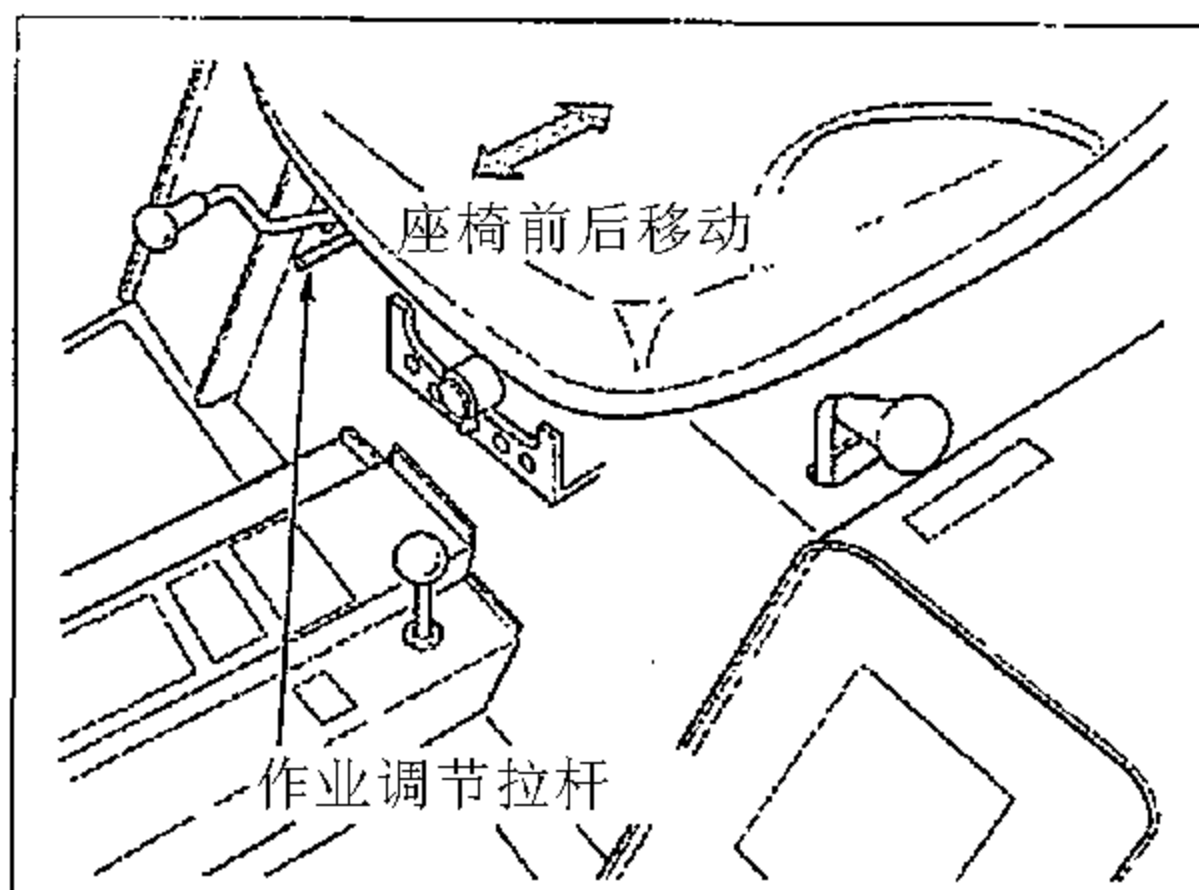
### 3. 方向盘、座椅相关

#### ① 方向盘



方向盘的角度是可以调节的。压下调节拉杆后可以自由调节方向盘的位置。位置确定后，请松开调节拉杆使其归位固定方向盘位置。在移动中，请不要调节方向盘的角度（位置）

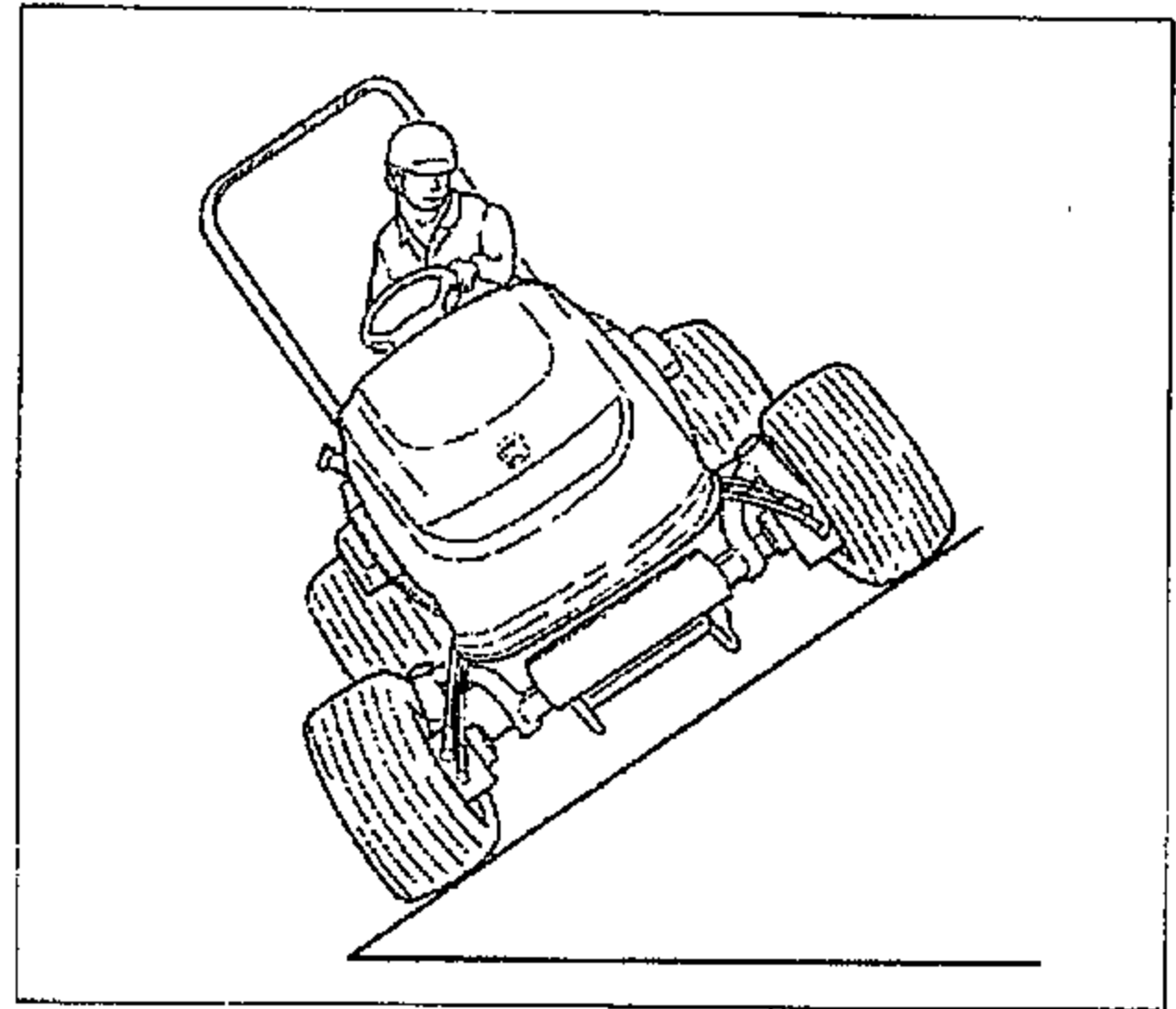
#### ② 座椅前后调节



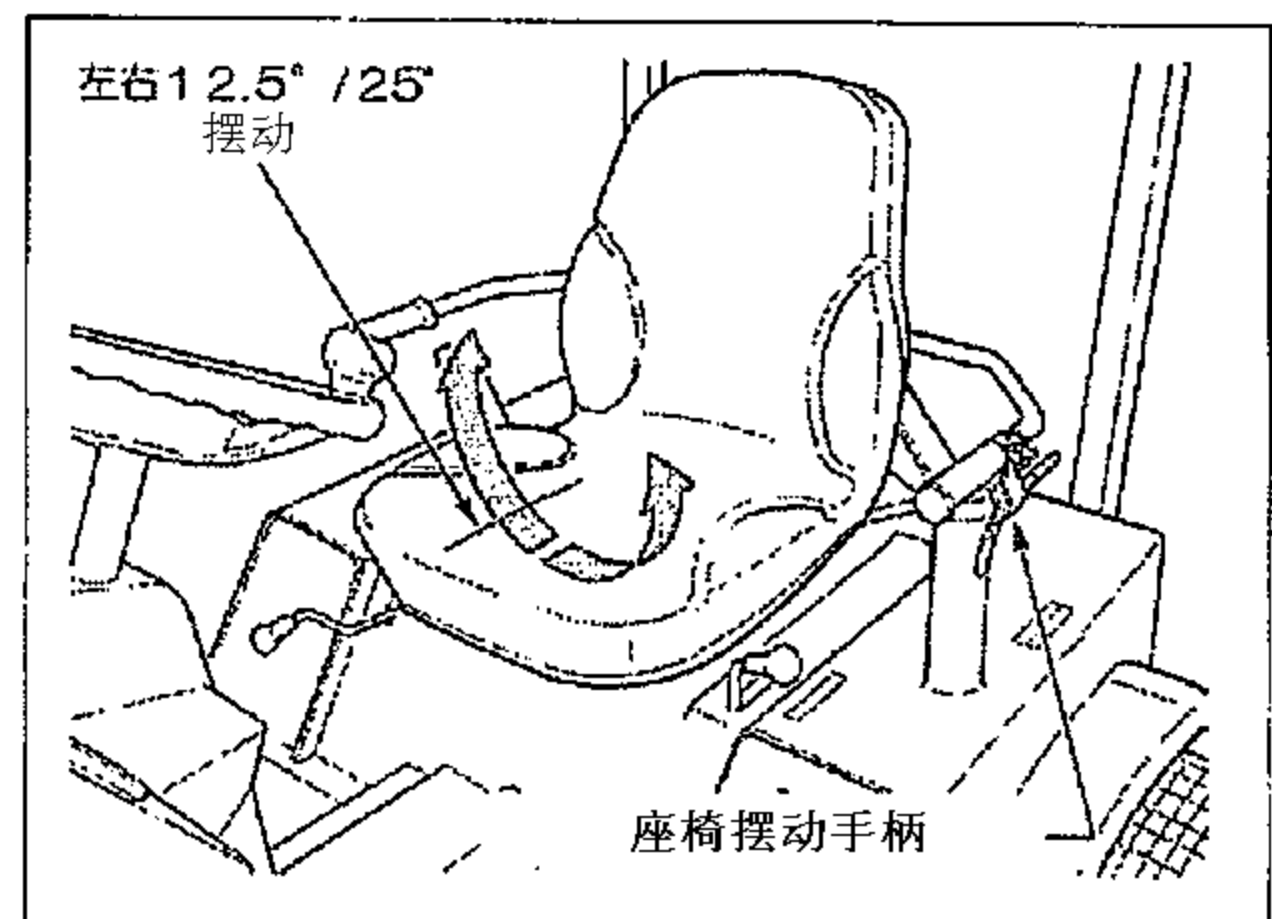
拉动拉杆作业可以前后移动。请把座椅调节到合适的位置进行作业。

#### ③ 座椅左右摇摆

在坡地作业时，可根据倾斜方向调节座椅的角度。



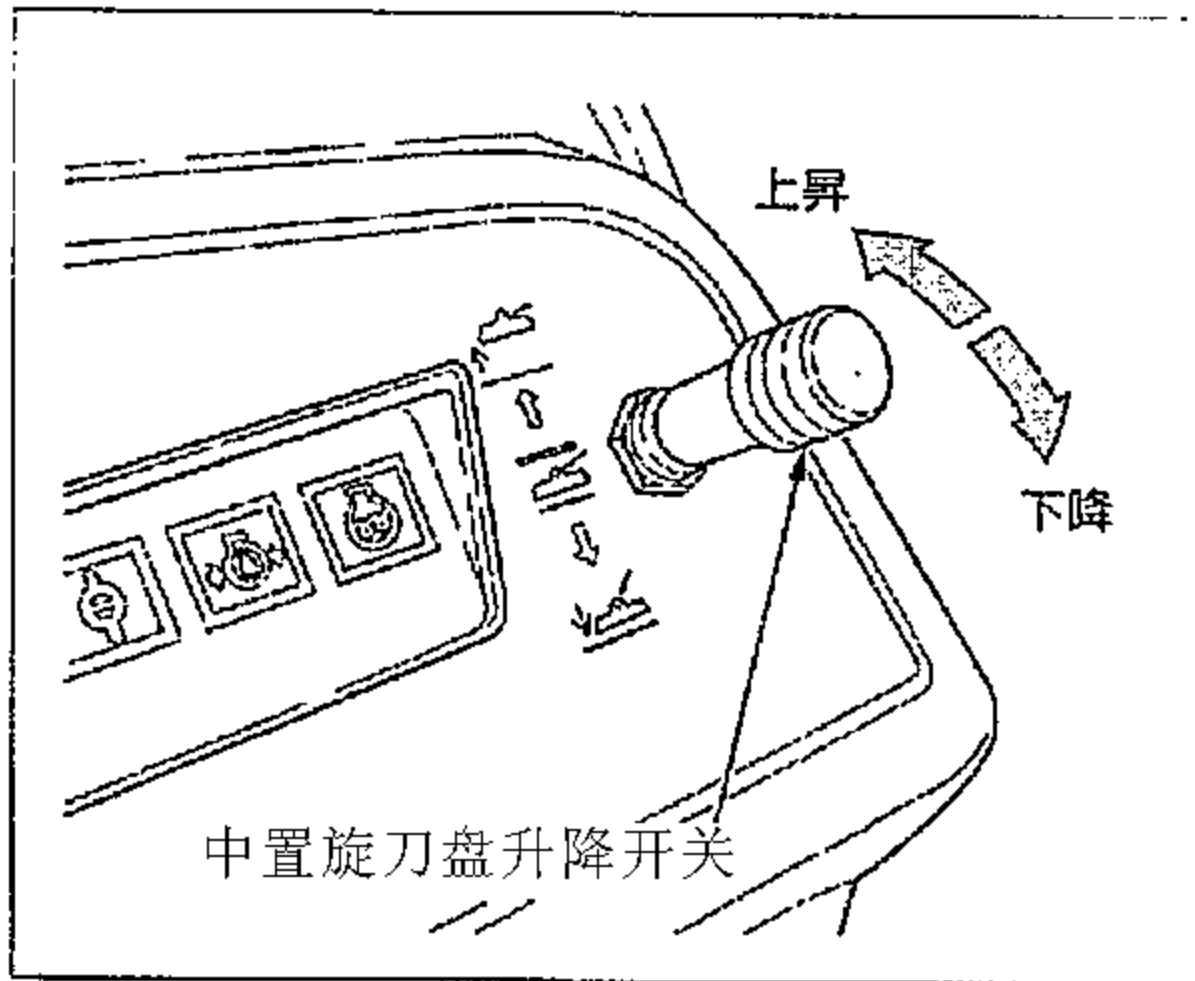
握住邮箱上放的控制手柄，座椅可以左右12.5°以及25°两档摆动。在斜坡侧面上作业时，可以根据倾斜角度调节座椅位置，保持舒适的坐姿。



#### 4. 液压相关

##### ①中置旋刀盘升降开关

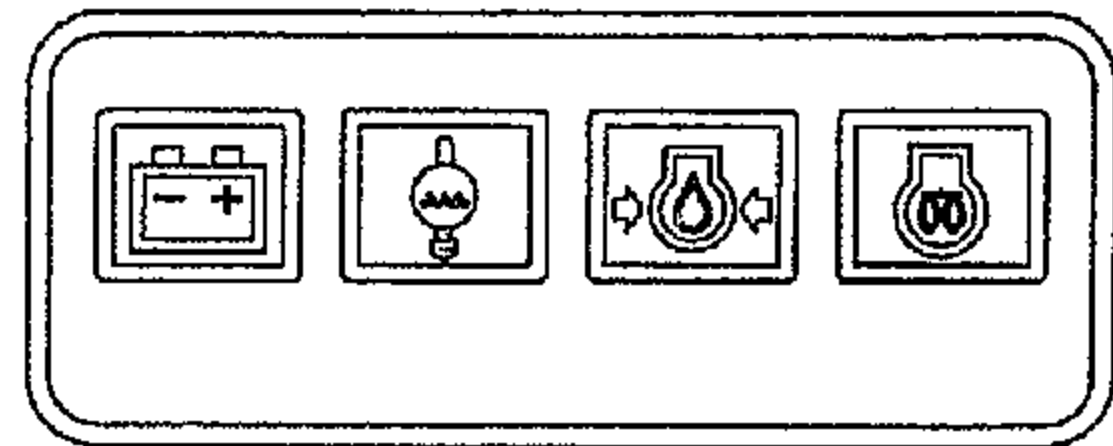
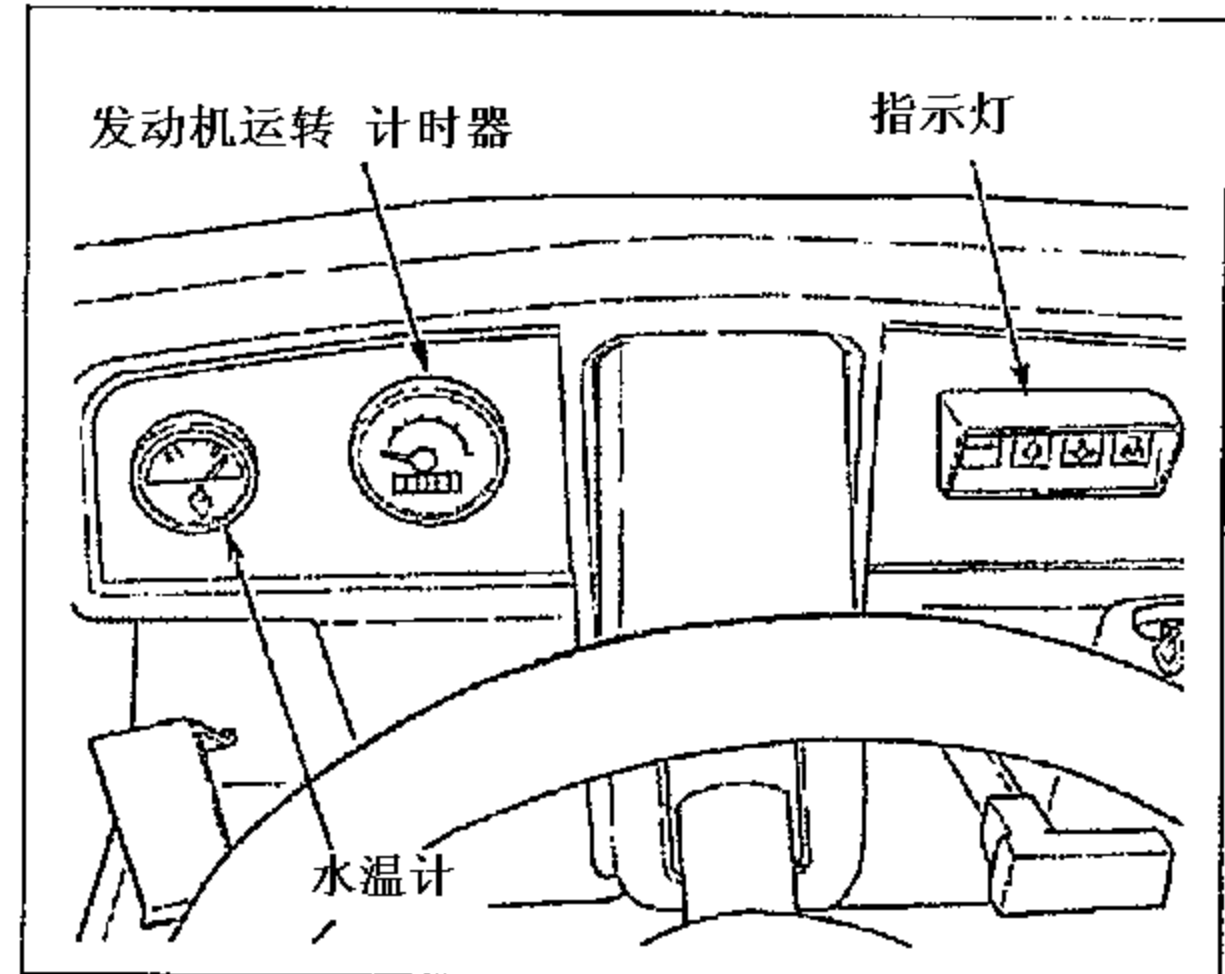
控制旋刀盘的升降。



开关向上推刀盘上升，向下压则刀盘下降。  
松开后则回到中立位置。

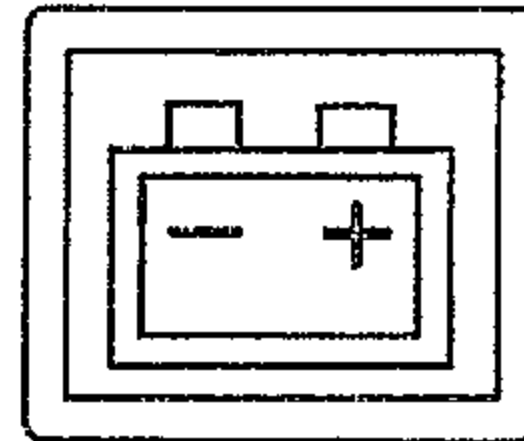
要降下刀盘时，请下压开关1-2秒钟。  
(直到提升链条有空余)

#### 5. 电装相关



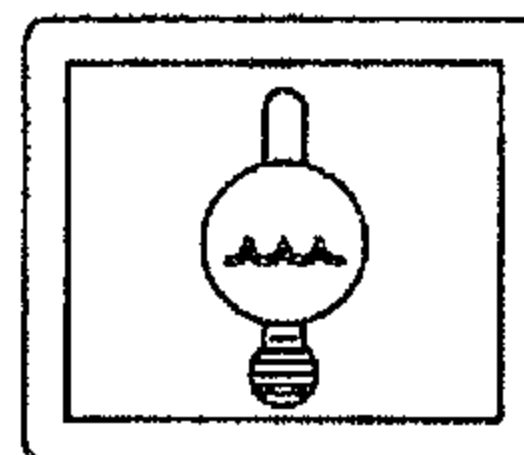
指示灯

##### ①充电指示灯



启动钥匙转到ON位置时，  
指示灯亮。发动机开始运  
转并给蓄电池充电时灯灭  
。

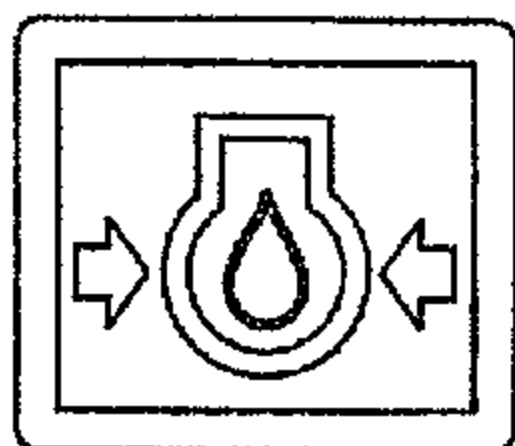
##### ②发动机水温警告灯



启动钥匙转到ON位置时，  
灯并不亮。

运转过程中发动机过热则  
灯亮，此时请中断作业进  
行机械检查。

③发动机的液压指示灯

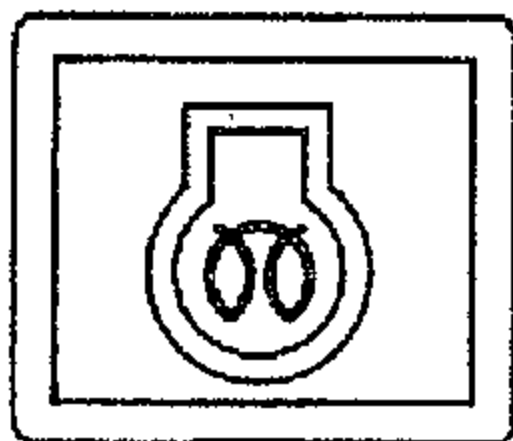


启动钥匙转到ON位置后，灯亮。发动机启动后灯自动熄灭。

如果在发动机运转中出现亮灯情况，则表明润滑液压回路出现异常。

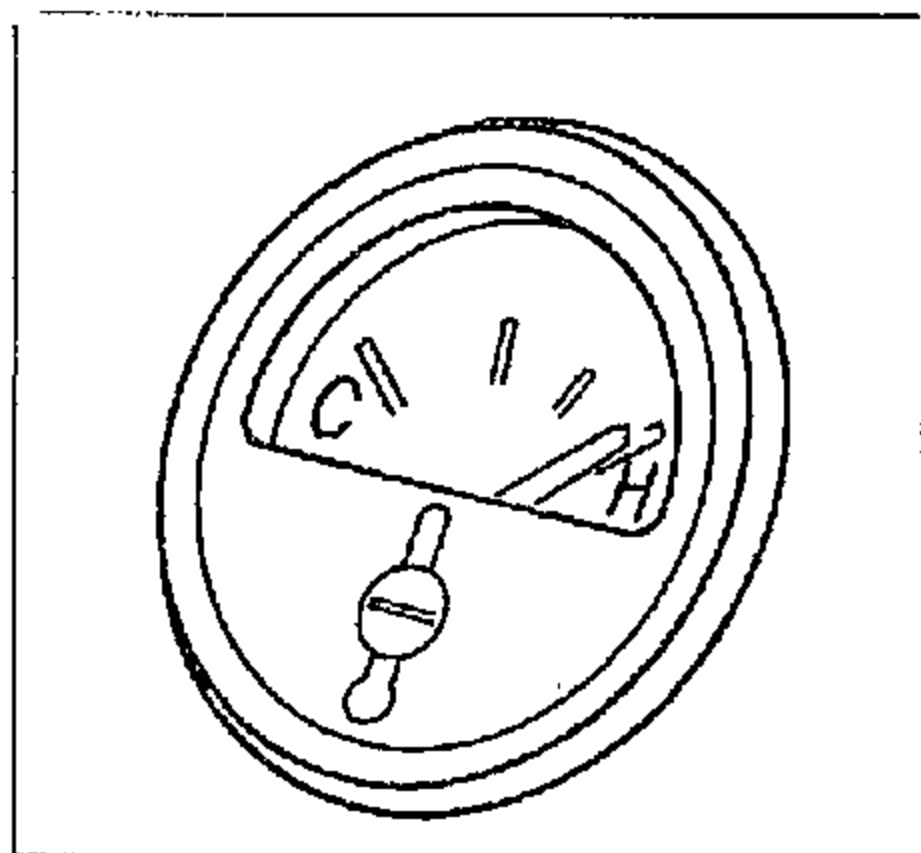
请立即关闭发动机，进行检修。

④预热指示灯



启动钥匙转到ON位置时灯亮，表明对加热器通电。灯自动熄灭后把启动钥匙转到Start位置，启动发动机。

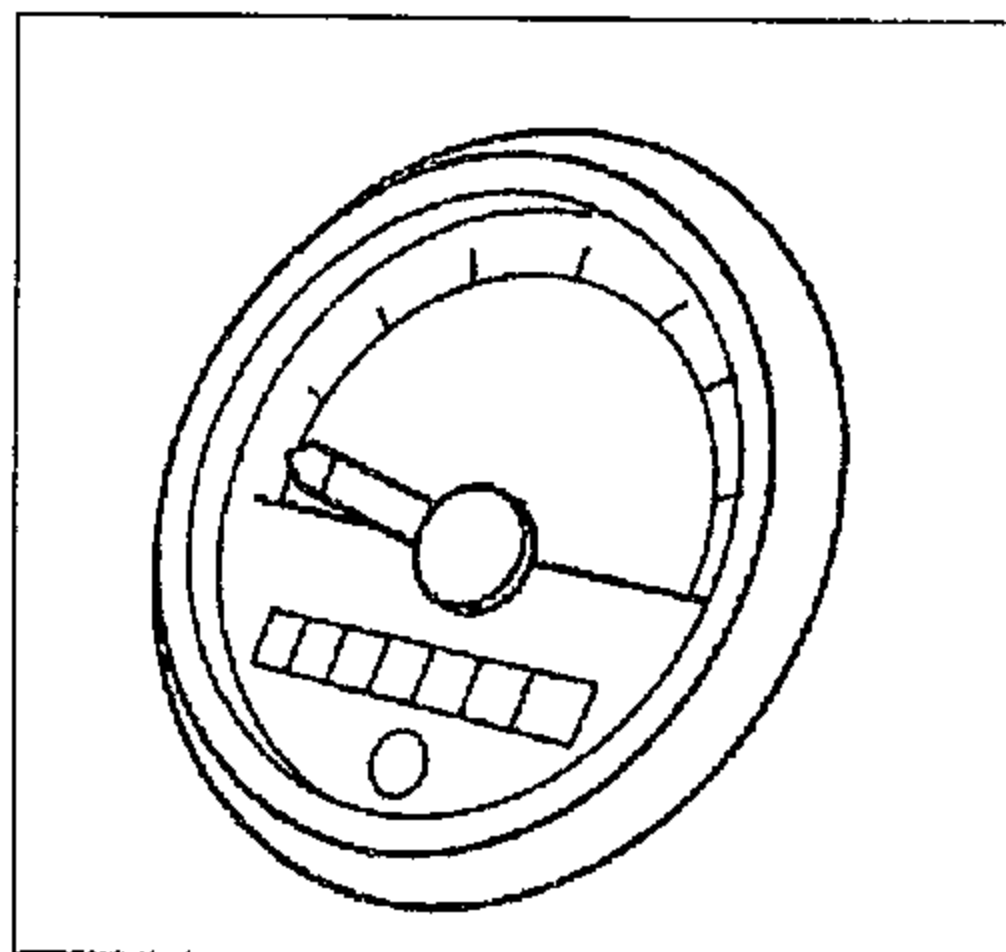
⑤水温计



机械运作时，表明冷却水温度的指针。当指针指向[H]位置时，则表明，发动机存在过热危险。

此时，即使温度警告灯还没亮，也请立即停止作业检修机械。

⑥发动机累计工作时间 计时器



显示发动机累计工作的小时数。

最右端的数值（白色字体）单位为[分钟]，其数值乘以6后，为分钟数。



## 危险

- 检查、保养、调节时请务必关闭发动机，拉起停车制动拉杆后进行。
- 发动机运转或者出于高温时，绝对不要补充机油、或者燃料。有被烫伤危险。
- 补充燃料时，严禁吸烟、使用明火。加油完毕后，请关紧燃料盖，擦拭干净洒落的燃料。以防止发生火灾。
- 燃料软管如果发生破损，将导致漏油，请务必检查。否则有发生火灾危险。



## 警告

- 为安全、舒适作业，使用本机械的操作人员每天请检查机械一次。如有发现异常请立即进行检修，作业后也要检查是否有异常情况。
- 检查、保养时请选择在没有交通隐患、安全平坦的场所进行。以免发生翻车等意外事故。
- 驾驶、作业前的检查如需要启动发动机，请不要在密闭的室内启动。
- 检查时请不要让检修人员意外的他人靠近（尤其是孩童）



## 注意

- 检查保养时请等消音器、发动机等高温部位充分冷却后，再进行。否则有被烫伤的危险。
- 检查保养时拆卸下来的护罩类部件，在检修完毕后必须重新装上。以免发生被机械卷入受伤的事故。

### 1. 作业人员的身体状态、着装

#### ①关于身体状态

请在身体健康状态良好的情况下作业。

过度疲劳、生病、药物影响、其它原因造成无法集中精力作业时，请不要勉强作业。尤其是酒后、妊娠，以及不满18岁的人员请不要操作机械作业。

#### ②关于着装

- 不要穿过于宽松的衣服作业，以免勾到操作拉杆等。
- 请穿安全靴等带有防滑功能的鞋子。
- 请带安全帽。
- 根据作业需要，请配戴安全眼镜、面罩、手套等劳保用具。

※严禁配戴头巾、围巾、腰巾进行作业。



## 5章 驾驶、作业前的检查方法

### 2. 检查的方法

为了安全、舒适作业，操作本机的作业人员请在每日作业前检查一次机械。

检查要领如下，如有发现异常请立即进行检修。另外在作业中，如有感到异常请立刻中断作业进行检修。

① 察看机械周边情况	参考页码
① 轮胎气压、磨损状况、是否损伤	58
② 车轮安转螺栓是否松动	58
③ 燃料容量和燃料泄漏、燃料软管是否损伤	50
④ 机油箱油量和污染情况、是否漏油	51
⑤ 蓄电池液是否正常	55
⑥ 各部是否变形、损伤、污染	
⑦ 车体各部是否有损伤、螺栓是否松动	

② 打开发动机罩	参考页码
① 机油油量和污染情况，燃料是否泄漏	50,51
② 冷却水量以及是否漏水，导管是否损伤	54
③ 空气滤芯是否污染	55
④ 冷却风扇皮带是否松动、损伤	57
⑤ 散热水箱和发动机室内部是否有灰尘或则草屑	57
⑥ 电线表皮是否脱落、接头是否松动	56

③ 作业机（旋刀）相关	参考页码
① 离合器皮带松紧情况是否异常、损伤	59,60
② 旋刀内部皮带的松紧情况、是否损伤	61
③ 刀具是否变形、损伤、磨损	62,63
④ 各连接部是否变形、损伤、磨损	
⑤ 油量标尺、棍轮是否损伤、磨损	

④ 作业在驾驶座椅上	参考页码
① 制动器运作情况	59
② 行进踏板运作情况	27
③ 方向盘的回游余地大小	39

⑤ 启动发动机后察看	参考页码
① 尾气颜色是否正常	58
② 灯具、仪表盘工作情况是否正常	29,30
③ 发动机启动后是否有异音、振动	

## 6章 驾驶和作业的方法

### 1. 关于磨合期的驾驶（最初50小时）

新车最初50小时的使用情况非常重要。

这个时期的使用将直接影响到机械的使用寿命、性能。在此时期，请按照以下要领正确操作机械。

- (1) 避免急发车、急刹车。
- (2) 不要超过必要的速度和符合。
- (3) 充分热机后再驾驶。
- (4) 路况不良的地面、坡地上行驶时请充分减速。
- (5) 使用到50小时后，请参考P48[1, 定期检查一览表]的要求更换机油等相零件

### 2. 发动机的启动、停止方法



#### 警告

- 启动发动机时，必须坐在安全座椅上确认拉杆的位置以及周围的安全情况。否则有发生受伤事故的危險。
- 不要在密闭的室内启动发动机。请在通风良好的室外启动。不得已需要在室内启动发动机时，请充分留意室内的通风换气。  
否则有因为排放的尾气而导致中毒甚至死亡的危險。



#### 注意

- 机械使用前必须进行检查、保养。尤其是制动器、拉杆等操控装置，请厉行检修确保其正常运作。否则有发生受伤事故危險。
- 热机时请拉起停车制动拉杆。以免由于某种原因机械自动开出造成意外。

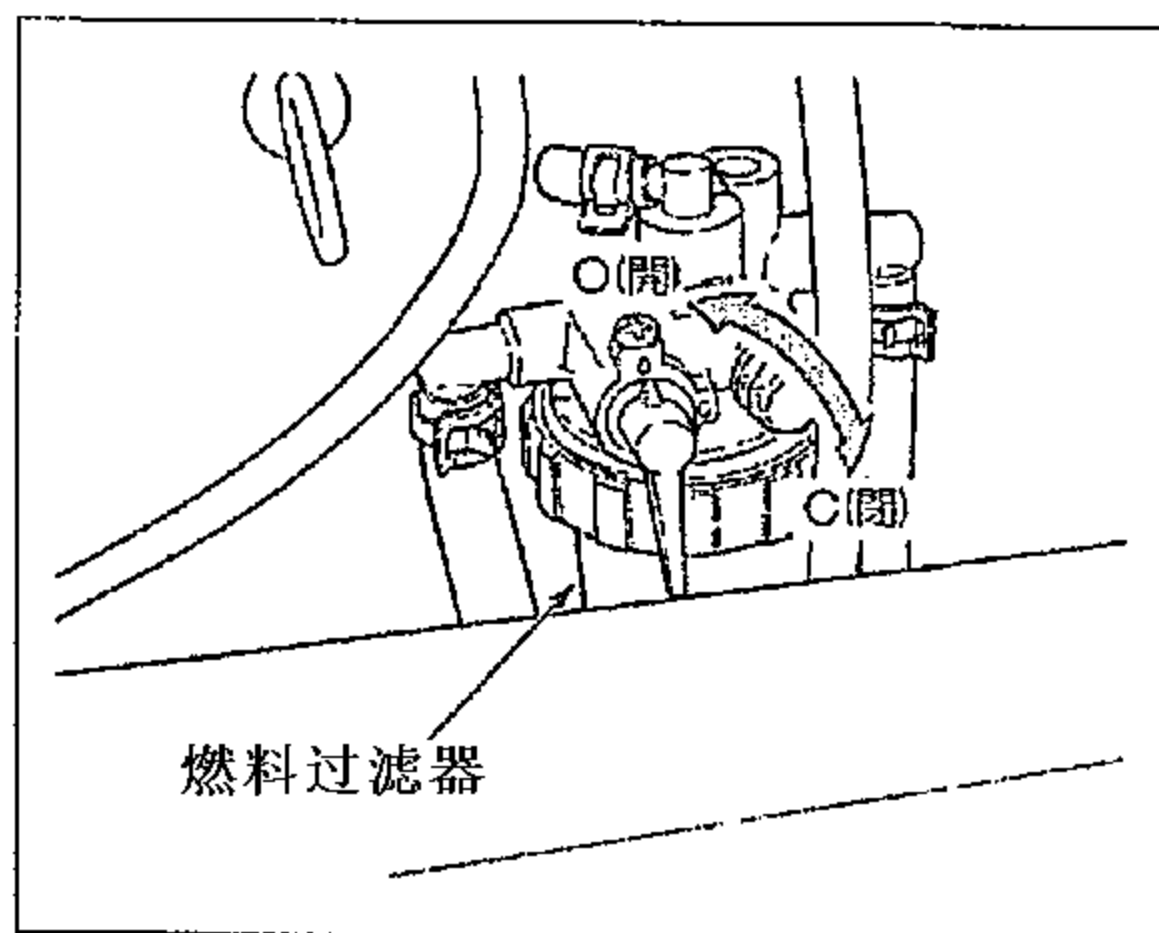
① 启动的方法

- 启动马达耗费大量电流，请不要让它连续运作超过10秒钟以上。  
(在10秒钟内无法启动，请先暂停启动休息1分钟以上再次启动)

- 发动机运转时，绝对不要把启动钥匙转到[始动](Start)位置。

(1) 打开发动机罩

(2) 把燃料过滤器开关转到[0](开)位置。



- (3) 启动钥匙转到[ON]位置。
- (4) 油门拉杆调到[最大运转]位置。
- (5) 预热指示灯熄灭后，确认旋刀离合器处于[OFF]位置，充分踩下制动器踏板把启动钥匙转到[Start]位置。

(6) 发动机启动后，松开启动钥匙。  
(自动回到ON位置)

【参考】

- 由于安全装置的作用，如果旋刀离合器不处于[OFF]状态以及制动器踏板没有充分踩下时，启动马达不能运转，发动机无法启动。

(7) 油门拉杆调到发动机转速1500的位置，热机5分钟左右。

【参考】

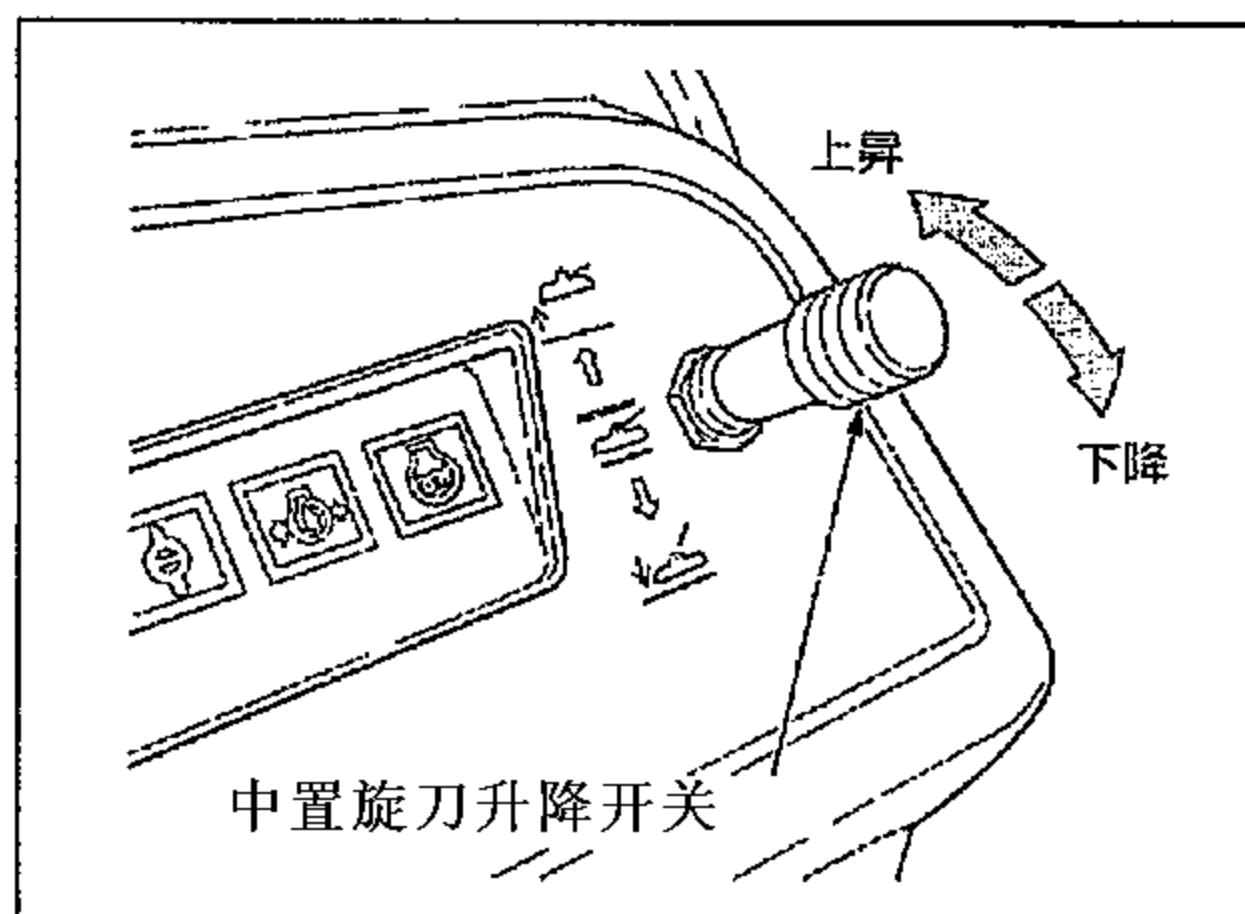
- 本机为全液压驱动。如果怠于热机将是导致液压系统故障的原因。尤其是在寒冷地区，气温下降使机油黏度提高，液压运作迟缓，导致机械无法获得正常液压。  
要防止上述情况发生，请按照以下表格规定保证充分的热机时间。

气温	热机时间
0℃~-10℃	10分以上
-10℃~-20℃	20分以上
-20℃以下	30分以上

② 停止的方法

- (1) 油门拉杆调到[低速运转]位置，把启动钥匙转到[OFF]位置。

3. 中置旋刀的升降



要升降中置旋刀，通过升降开关可以实现。往上推到盘上升，往下压到盘下降。松开开关后开关自动回到中立位置。

要降下刀盘时，请下压升降开关1-2秒钟。  
(直到提升链条垂下)

#### 4. 发车、转弯、停车的方法



#### 警告

- 发车时请确认周围环境的安全，不要急发车，请平稳进行。以免发生事故。
- 本机械未确的特殊车辆向好认定，不能在一般公路上行驶。这是违反交通规则的。
- 作业以及移动时请带安全帽。
- 不得搭载驾驶者以外人员。
- 禁止急发车、急停车、急转弯，请平稳操作。

#### ① 发车的方法

- (1)把变速拉杆调到希望的档位。
- (2)提升刀盘。
- (3)解除停车制动。

(4)踩下前进或后退踏板，发车。

#### 〔操作注意事项〕

- 换档前，请先停车。在行进中换档是导致车辆故障的原因。

#### ② 转弯的方法



#### 警告

- 车辆转弯时，请充分减速。在高速状态下转弯可能发生侧翻事故。
- 请根据作业終了后的地形情况进行转弯

#### ③ 停止、停车的方法



#### 警告

- 离开车辆时请把机械停放在地面结实平坦的场所。
- 不得已需要停放在斜坡时，请朝等高线方向放置，并用物品固定住车辆前轮。

(1)松开前进/后退踏板，充分踩下制动踏板

(2)完全降下作业机。

(3)拉起停车制动拉杆。

#### 5. 作业的方法



#### 警告

- 作业场地上的障碍物请事先清除。否则其将不止损伤刀具，甚至可能给刀盘、本机等造成损伤。
- 刀盘提升时，不可让旋刀运转。否则不但危险而且容易损伤刀盘和本机。
- 排出口不可对人。草屑和石块喷出可能致使他人受伤。
- 有树木、篱笆等障碍物时，请以刀盘的左侧去接近障碍物。反之，如果排出口朝向障碍物，则喷出的草屑石块等如被反弹将有重大危险。

### ① 刀具使用上的注意事项

(1)初次使用本机剪草或者对机械使用不适应的人员，请现在平坦位置进行操作，熟悉以后再行作业。

(2)请根据作业场地的大小、地形、树木等障碍物的分布情况，选择合适的作业方案。  
一般来讲，先从周边开始按照顺时针方向开始剪草。2-3圈后，按照逆时针方向向中心位置靠近。

(3)剪草高度根据草种而有不同，一般的剪草高度在51-76mm之间。  
为避免伤草，剪草不要超过草身长度的1/3。  
草叶过高时，先以较大的剪草高度修剪后，再调到希望的高度。

(4)草坪过密或者春季土面松软时，本机以及刀盘脚轮可能有一定下陷，造成低剪  
请留意察看，实际的剪草高度。

### ② 旋刀离合器拉杆的操作

通过旋刀离合器拉杆来控制动力向刀具的传输。向上提升拉杆置于[ON]位置，动力传输接通，旋刀开始运转，作业时请把拉杆置于该位置。  
停止时，拉下离合器拉杆，旋刀停止运转。

#### 【操作注意事项】

- 使用旋刀离合器拉杆时，请充分留意周围的安全情况后，在进行。
- 启动发动机时，请把离合器拉杆置于[OFF]位置。否则由于安全装置的作用，发动机将无法启动。
- 发动机转速太低则旋刀无法运转，作业时发动机转速全开。

- 把离合器拉杆拉到[OFF]位置，旋刀并不立即停止运转（根据惯性还将运转一小段时间）请留意。

### ③ 剪草作业

为了达到良好的剪草效果，请保持旋刀以高速状态运转。请把本机油门拉到最大的位置。市发动机以最大转速运转，确保旋刀以最大速度运转。

本机的作业速度可根据草坪状态、操作人员的操作习惯等选择。

一般来说作业速度选择在3-6km/h。请以相对平稳的速度（留有一定空间）进行作业。

### ④ 在坡地上作业



#### 警告

- 请不要在有翻车以及打滑危险的场所驾驶  
尤其雨后特别容易打滑，请不要在此时作业。
- 在坡地作业前，请先确认是否有坑穴、岩石、木块等，把握全体地形后再开始作业。
- 在坡地作业时，请沿等高线前进，转弯时请选择在坡度较小的位置进行。
- 25° 以上的陡坡，车辆翻车的危险性很大，请不要在上面作业。

## ⑥ 排草



### 警告

- 草屑等由旋刀强力甩出。为了安全排出口的护盖必须保持安装良好的状态。
- 作业时，排草口不可对人。
- 清除刀盘内的草屑时，必须关闭发动机等旋刀停止运转后进行。

本刀盘的设置使草屑能均一排出，但是在修建草茎的强韧、密度大、草叶长的草坪时，负荷将大大增加，请适当减低作业速度或提高剪草高度。

### 【操作注意】

为顺畅排草，请保持刀盘本体、排草口内部的清洁。

## ⑥ 问题点和处置

### ● 漏剪

由于漏剪而留下长条形斑纹，这可能是由于旋刀磨损、变形或作业时发动机转速不够造成的。请检查旋刀的长度、变形情况、发动机的运转速度等。

### ● 铲草

局部的草皮被削去见土，这是由于旋刀高度太低。请检查剪草高度、刀具是否有异物卷入、旋刀安装方法、轮胎下陷情况。

### ● 局部漏剪

时常出现局部草坪漏剪的情况可能是由于发动机转速过低、刀盘内部排草堵塞、离合器皮带或旋刀皮带打滑引起的，请进行检查。

### ● 波状剪草效果

出现该情况，可能和草坪密度不同、草叶长度不同、地面凹凸等作业场地的地形因素有关。

同时可以检查刀盘脚轮是否接地，刀盘内部是否堵塞，刀具是否磨损变形，行进速度是否固定。

### ● 剪草高度出现段差

剪草的左右高度不一致。请检查刀盘脚轮是否接地，旋刀轴是否变形，刀具安装是否正确，本机的轮胎气压是否左右一致。

### 6. 卡车装运时，装车、卸车方法



- 用卡车装车、卸车时，请选择安全、平坦的场所，关闭卡车发动机、拉起停车制动器，固定车身。
- 请选用长度、宽度、强度充分的防滑过渡板，并把过渡板挂钩牢固的套在载货台上。
- 装车时，倒退上车。
- 为防止车辆在过渡板上侧滑，请事先清除机械轮胎上的淤泥等。
- 在过渡板上绝对不要变更方向。如果需要变换方向，请先让机械从过渡板下来在地面转换方向后再重新上车。

#### ① 通过过渡板装车、卸车

##### <过渡板规格 >

- 长度 . . . 载货台高度3.5倍以上
- 宽度 . . . 40cm 以上
- 强度 . . . 耐重2000kg以上
- 表面做了防滑处理。
- 左右两端过渡板高度一致，理载货台的中心距离均等。

##### <装车 >

- (1) 作业机提升到不接触到过渡板的程度。
- (2) 直行上车。
- (3) 避免操作方向盘，防止偏离。
- (4) 上车后降下作业机，使其和载货台接触。用绳索固定机械。

##### <卸车 >

- (1) 按照和装车相反的步骤进行。

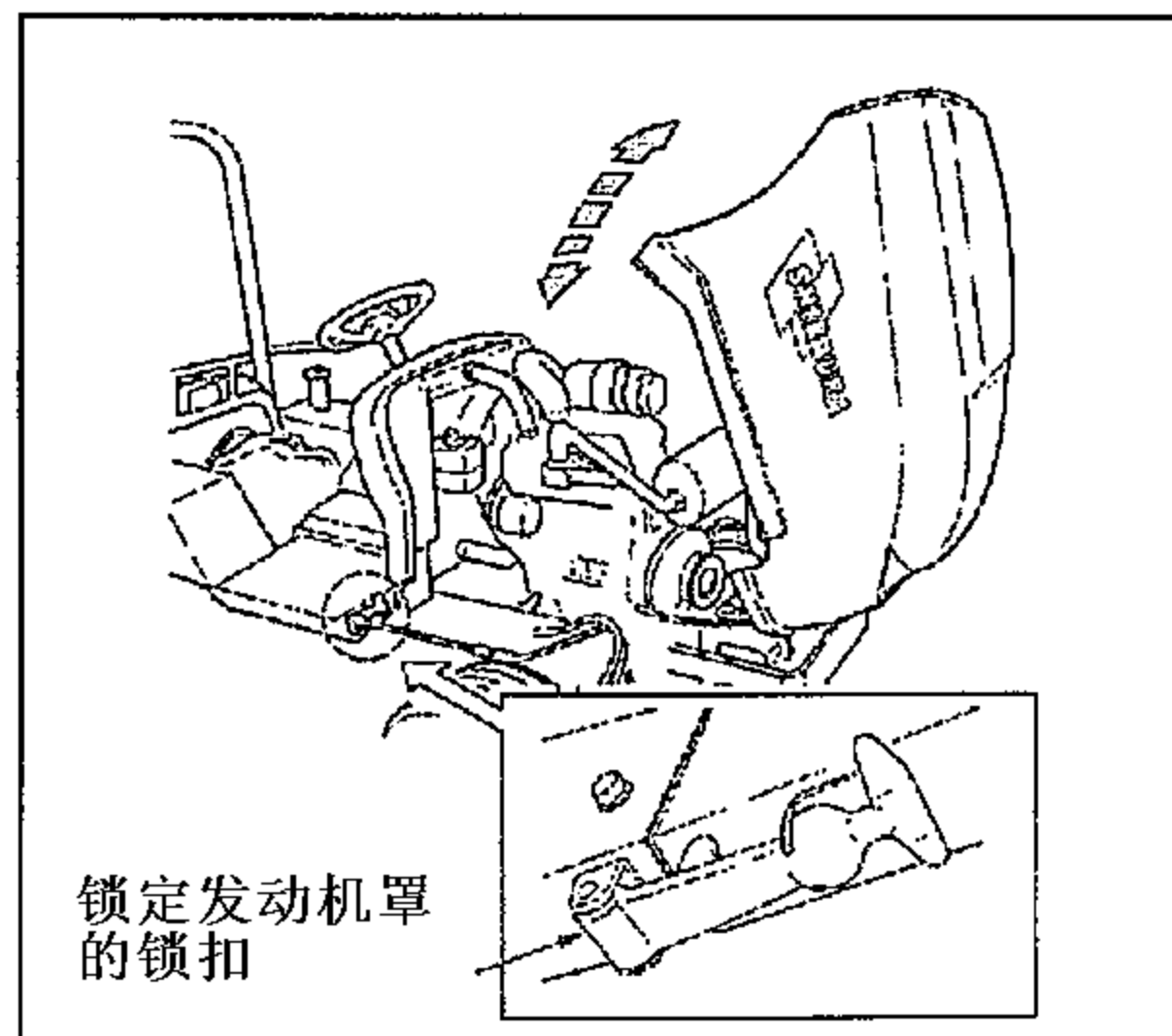
#### ② 搬运（运输）的方法



- 使用结实的绳索把机械固定在载货台上。降下作业机，使其接触到载货台。以防止货车急刹车时，车辆从载货台上翻落



- 用卡车运输时，发动机罩不得打开，请固定锁紧。以防止由于风力等打开发动机罩，发生意外



## 7. 动力转向装置

### 注意

- 发动机运转中，发向盘的操作大大变轻，高速行驶时请谨慎操作方向盘，以免发生事故。

动力转向装置只在发动机运转的情况下作用。当发动机转速低时，方向盘操作较重这不是异常情况。

### [操作注意 ]

- 方向盘打死（打尽）后，安全阀发出警告声音。  
请不要让警告声下，长时间驾驶。

- 停车情况下打方向盘将是轮胎、车毂加快损耗，没有必要请不要进行此操作。

## 8. 关于前方配重

### 注意

- 安装重型作业机时，前轮有上浮危险从而导致方向盘操作失去作用以致发生翻车等危险。请根据作业机选择重量合适的配重。

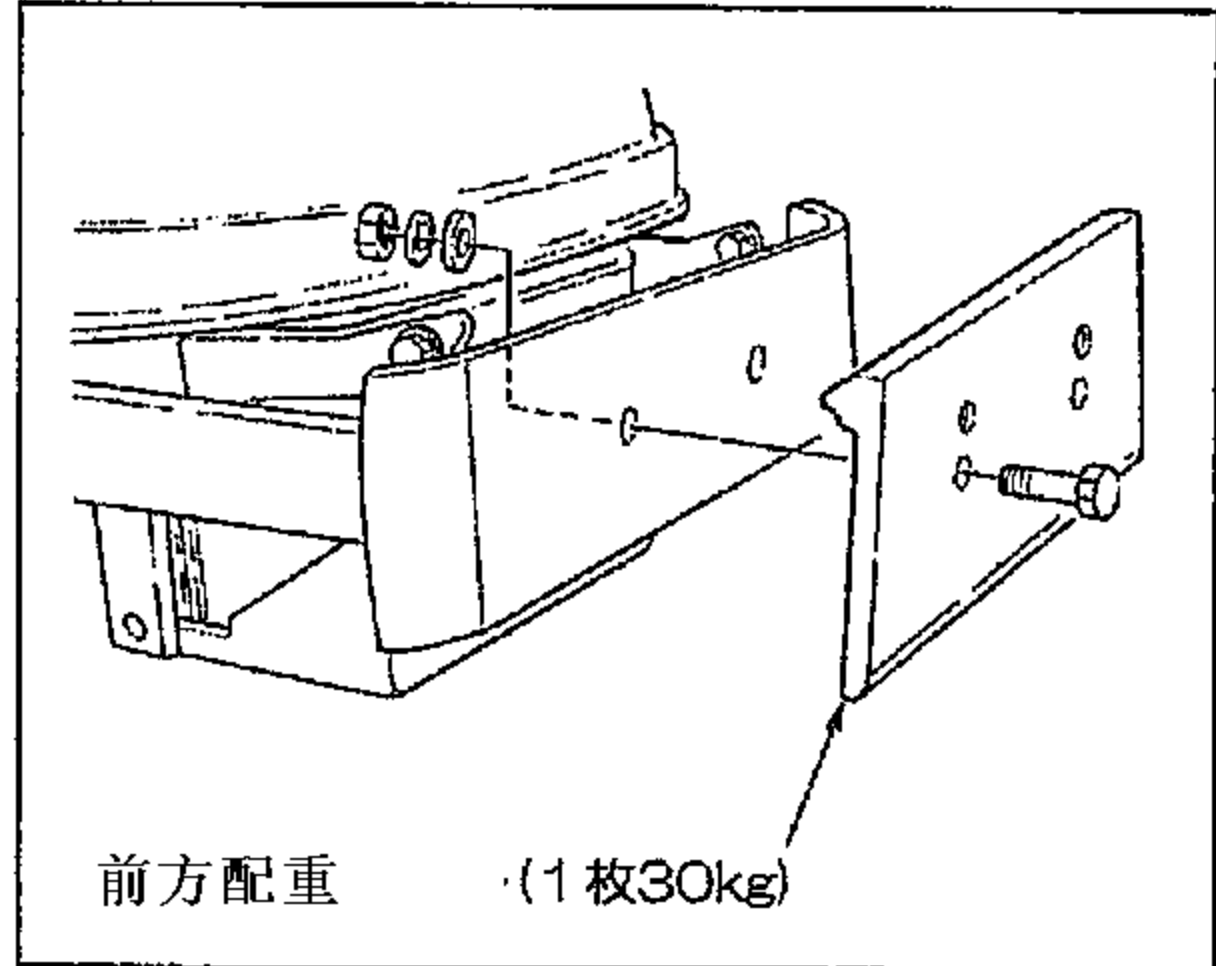
- 即使安装了配重仍然无法保持平衡的作业机不得装配。

配重为可选配件。请根据作业机的实际情况另行选购配重。

### [前方配重的安装方法 ]

(1) 把重量为30kg的配重安装在保险杆上。

(2) 根据需要可以安装2块配重（60kg）





9. 无法自走时的牵引

● 万一由于液压系统故障，机械不能自走时，可以通过打开液压回路，使得牵引时轮胎可以转弯。

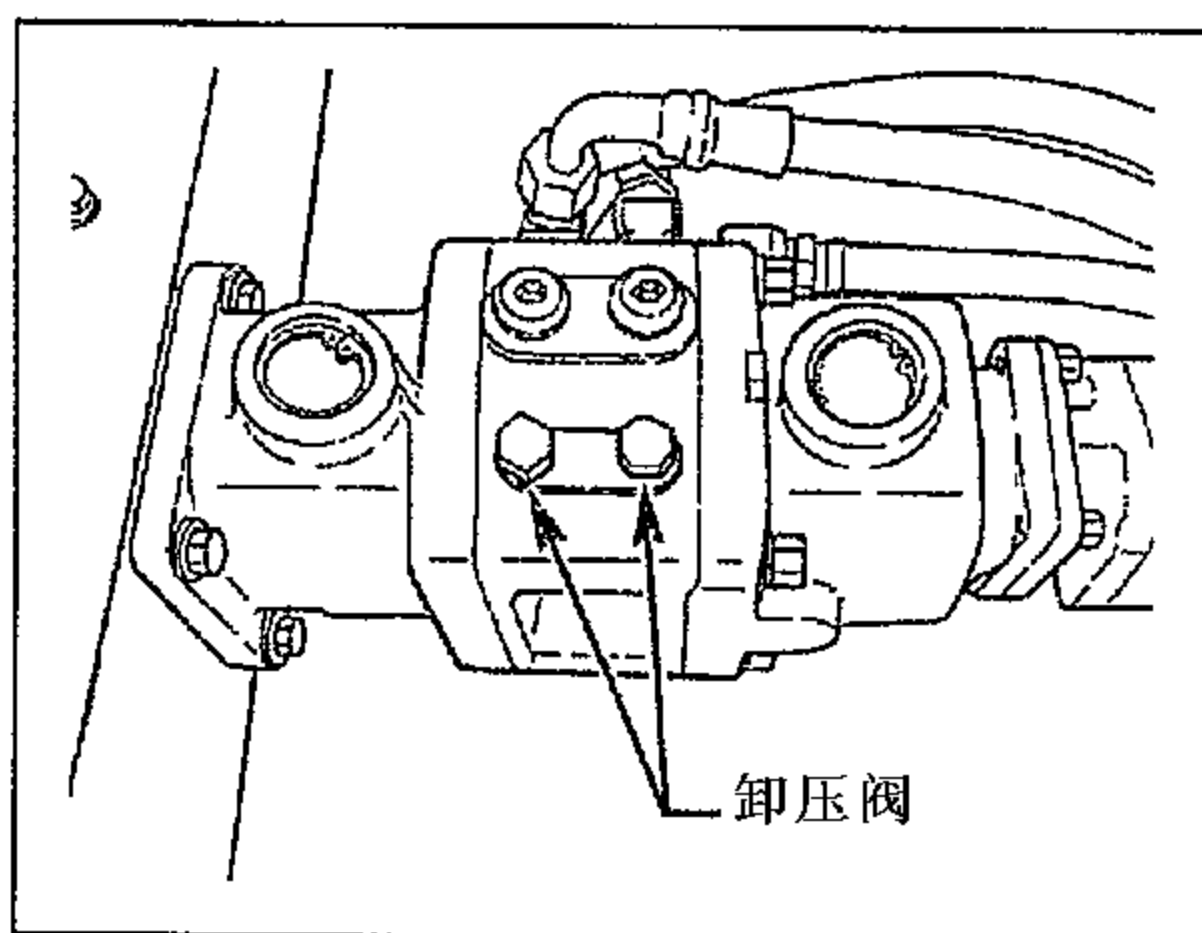
● 要打开液压回路，松动卸压阀可以实现  
卸压阀有2个，请松开其中一个。

● 要进行牵引时，请使本机在以下状态下进行：

(1) 关闭发动机

(2) 变速拉杆在[H]（2驱）位置。

(3) 松动座椅下方的卸压阀。松动时不要超过1圈。



**注意**

● 卸压阀螺栓松动不可超过1圈

● 在发动机关闭的情况下进行牵引。  
启动发动机时要锁紧卸压阀。

# 7章 作业后的检修

## 1. 作业后的检修



### 危险

- 要盖遮布时请关闭发动机，待其充分冷却后再盖上。

机械使用后请用水清洗，冲洗的擦拭干净水份后，往各部加入润滑油。



### 注意

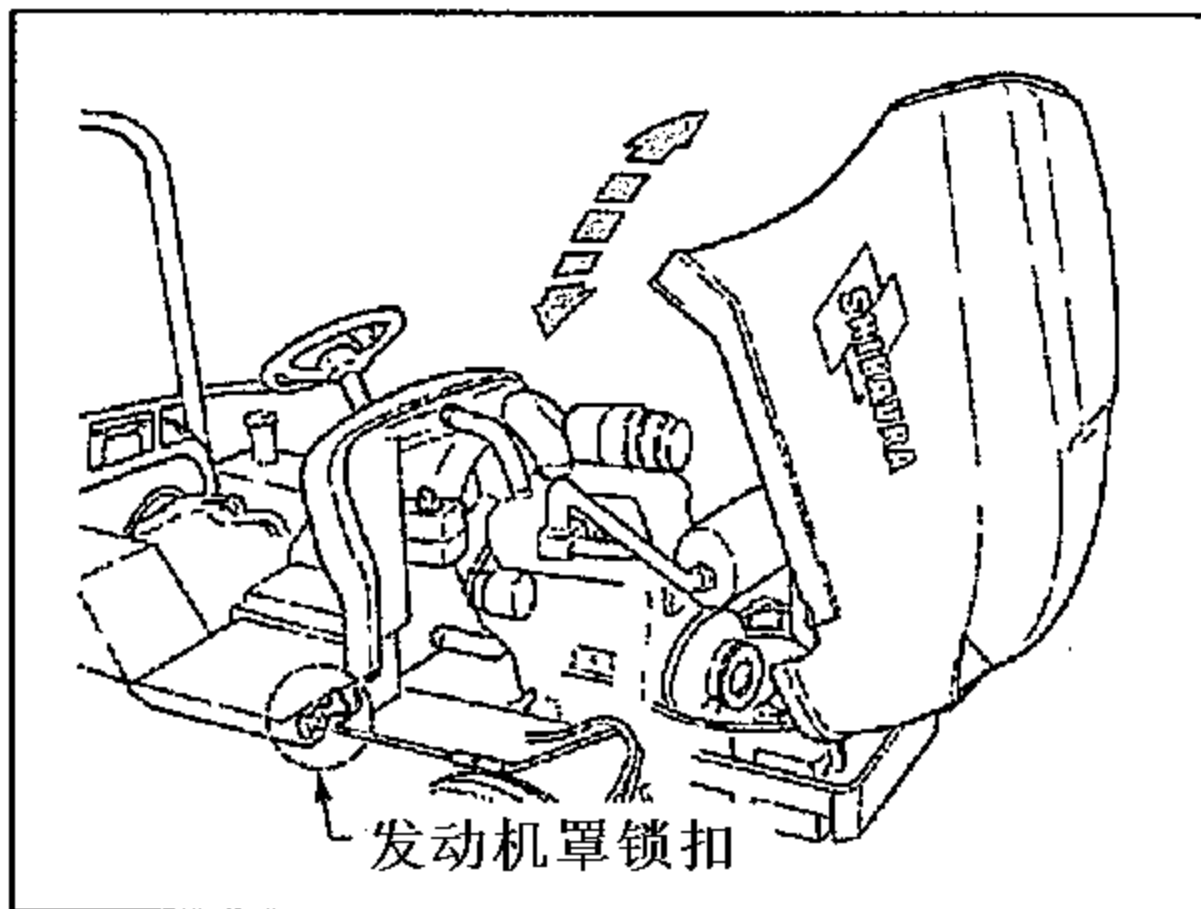
- 检查、保养、修理时请务必关闭发动机。以防止被机械卷入发生危险。
- 检修保养时，请待发动机、消音器等高温部分充分冷却后再进行，以免发生烧伤。

### 【操作注意】

- 电装零件请不要水清洗。这是造成故障的原因。

## 2. 发动机罩的开闭方法

- (1) 握住发动机罩向上拉。（确认发动机罩锁扣打开）



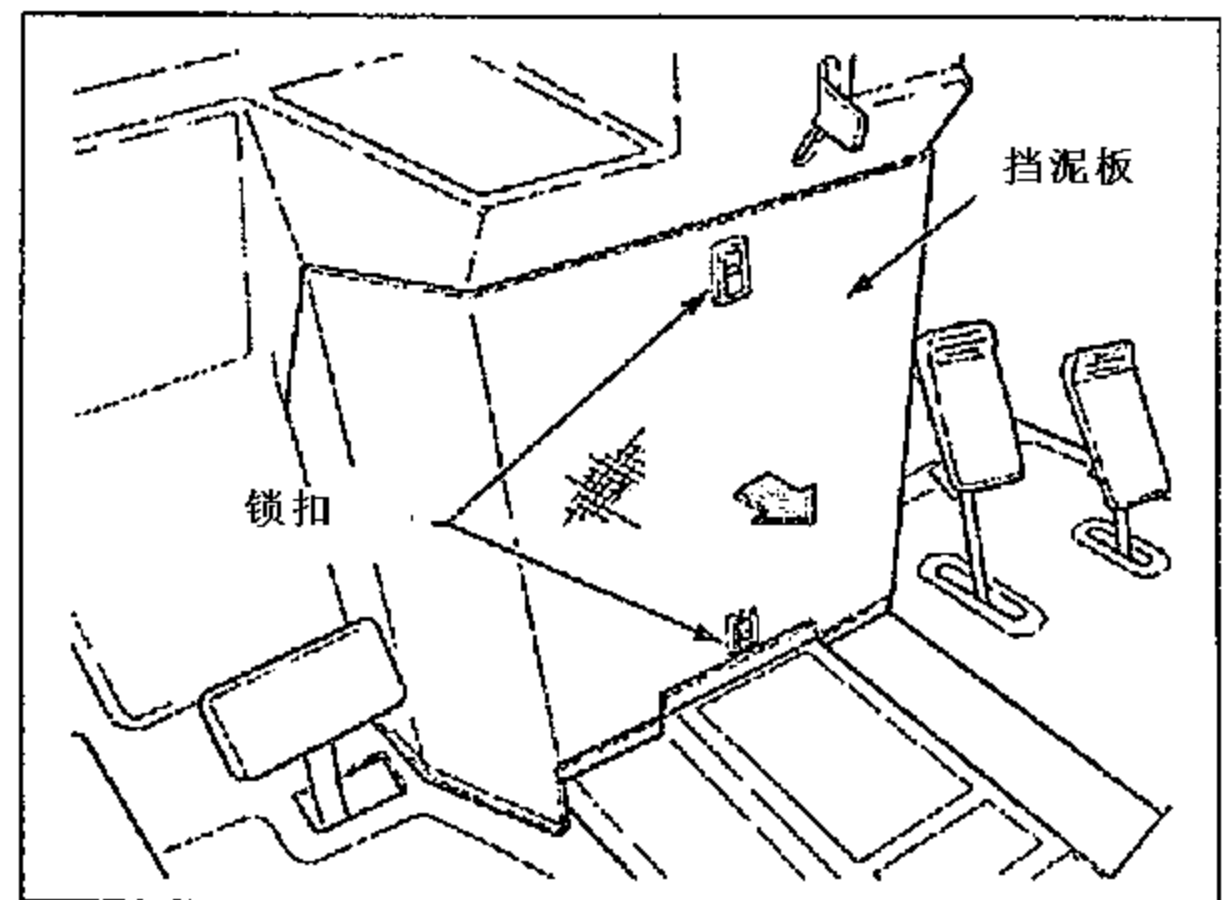
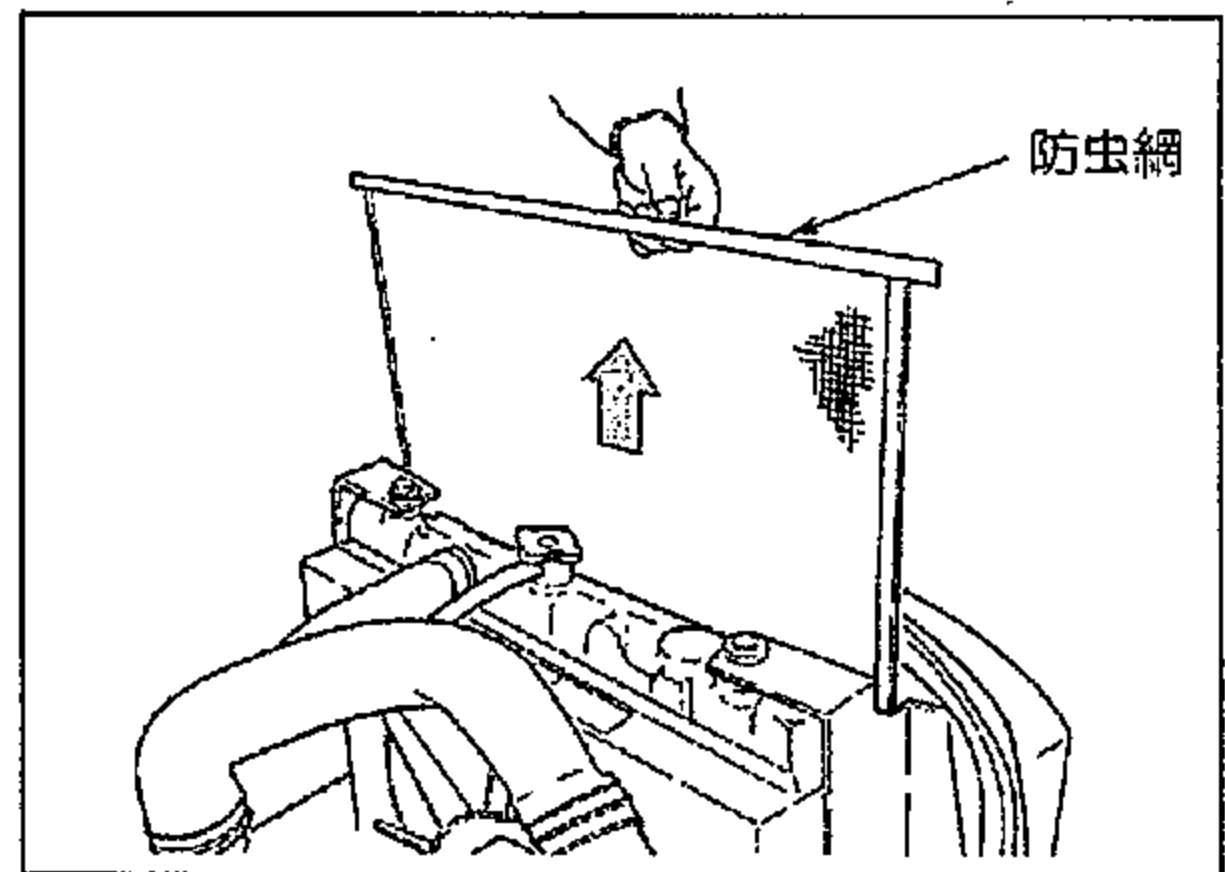
- (2) 拉起发动机罩直到固定点位置。

- (3) 关闭时，请慢慢放下，并锁上锁扣。

## 3. 散热箱的清扫方法

挡泥板、防虫网如有草屑垃圾堆积，则容易造成发动机过热，作业前请务必进行检查、清扫。

另外，根据作业条件，有时在作业途中也要检查、清扫。



- (2) 向上拉起防虫网，掸落上面附着的灰尘草屑。

- (3) 草屑等附着在散热器上时，清扫时请不要损伤到翼片。

- (4) 挡泥板无需工具就可以拆卸（锁扣2处）清扫时，请用高压风枪等把垃圾吹出。

4. 长时间不使用时的检修



**警告**

- 存放时，请拆下蓄电池、拔出启动钥匙分开保管。以免发生意外。

车辆长时间不使用（1个月以上），请按照以下要领进行存放。

- (1) 把机械停放在干燥通风位置，下面有隔板。
- (2) 容易生锈的位置涂抹防锈油或机油、润滑油。
- (3) 燃料箱加满柴油。如果空箱则箱内会产生水份，造成生锈。  
燃料开关调到[C]（关闭）位置。
- (4) 蓄电池充满电，并最好从本机拆离，放在通风阴凉地方存放。  
如果不从本机拆下，则务必把负极一侧接头断开。
- (5) 清空冷却水。
- (6) 拔出启动钥匙和车辆分开保管。

〔操作注意 〕

- 蓄电池不使用也会自然放电，请每个月充电一次。

# 8章 旋刀的操作

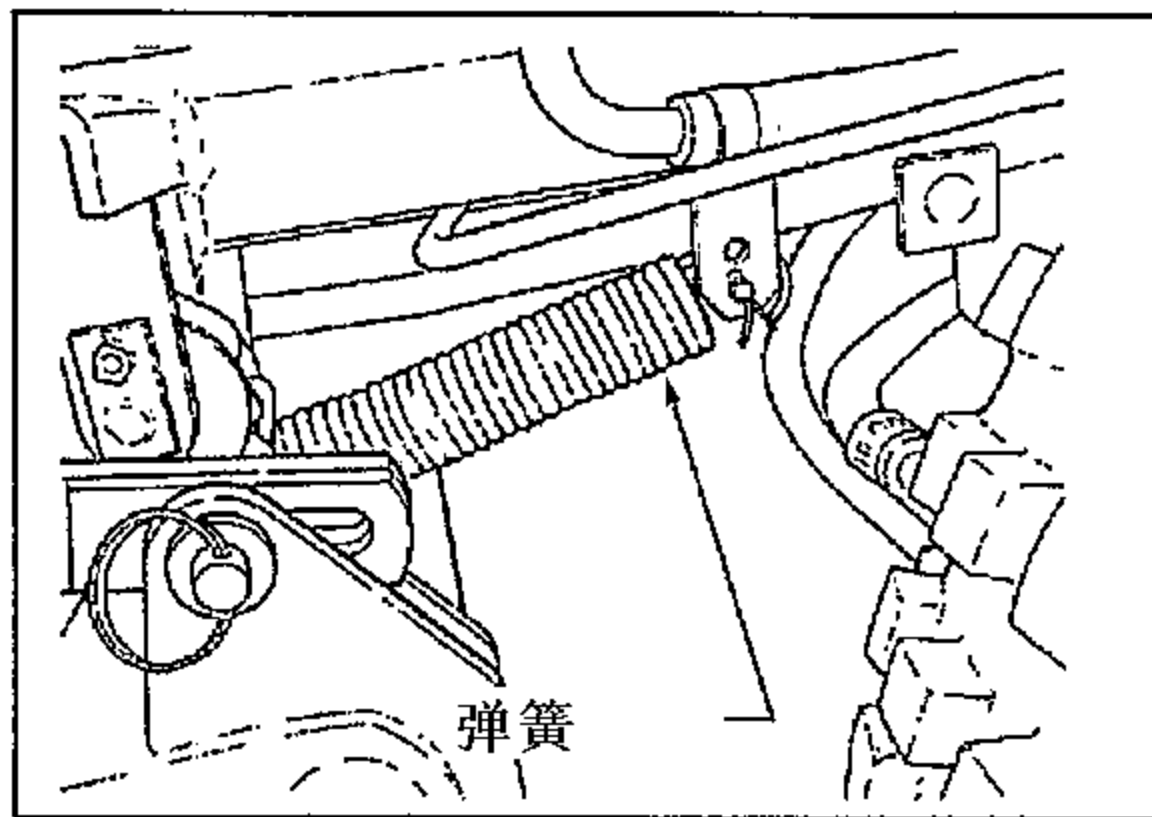
## 1. 旋刀刀盘的拆卸方法



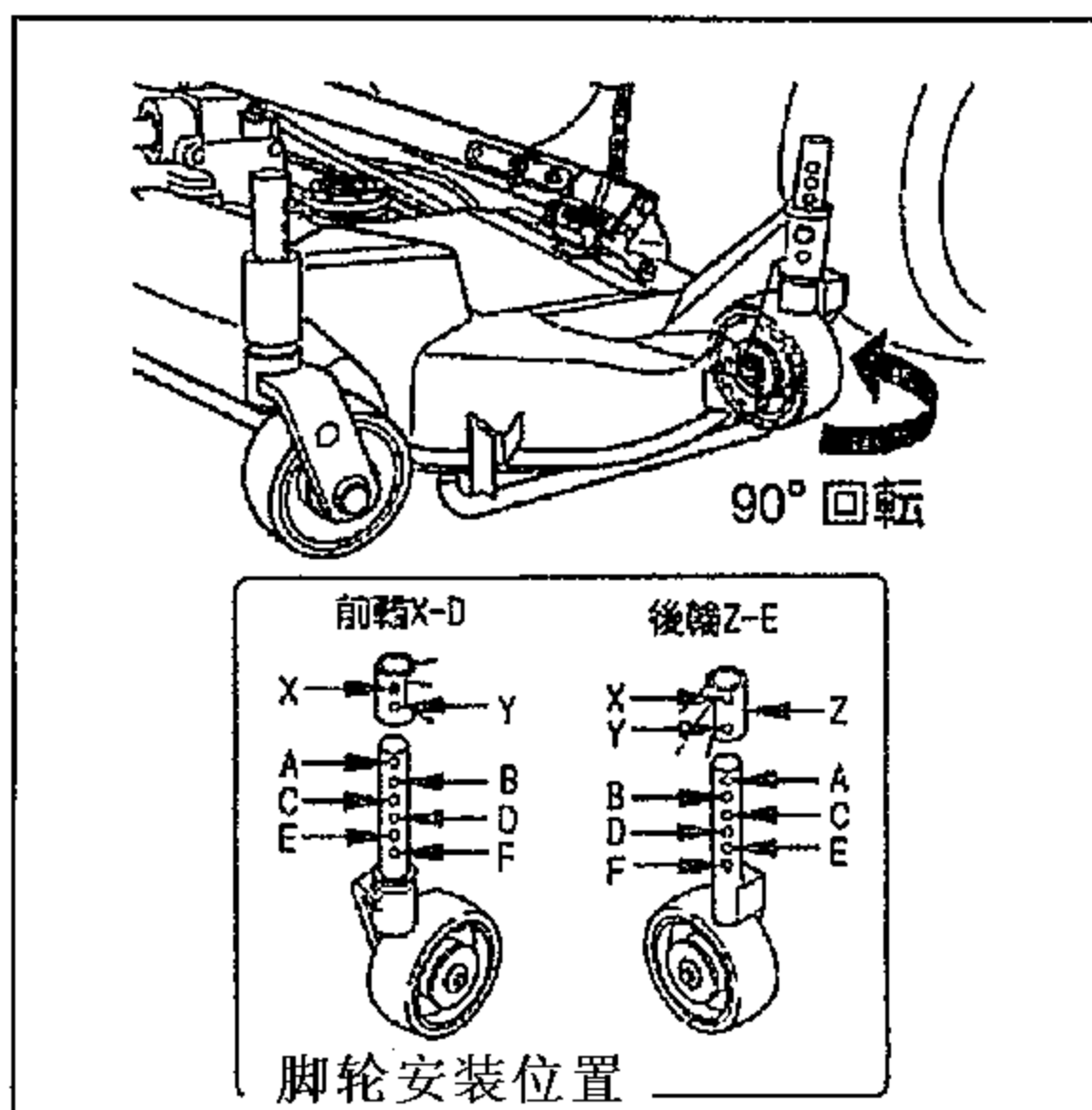
**警告**

- 旋刀刀盘拆卸请在平坦、安全的位置进行。夜间请给与充分的照明。以免发生事故。
- 移动本机以拆卸刀盘时，请注意周围的安全情况，以免发生事故。

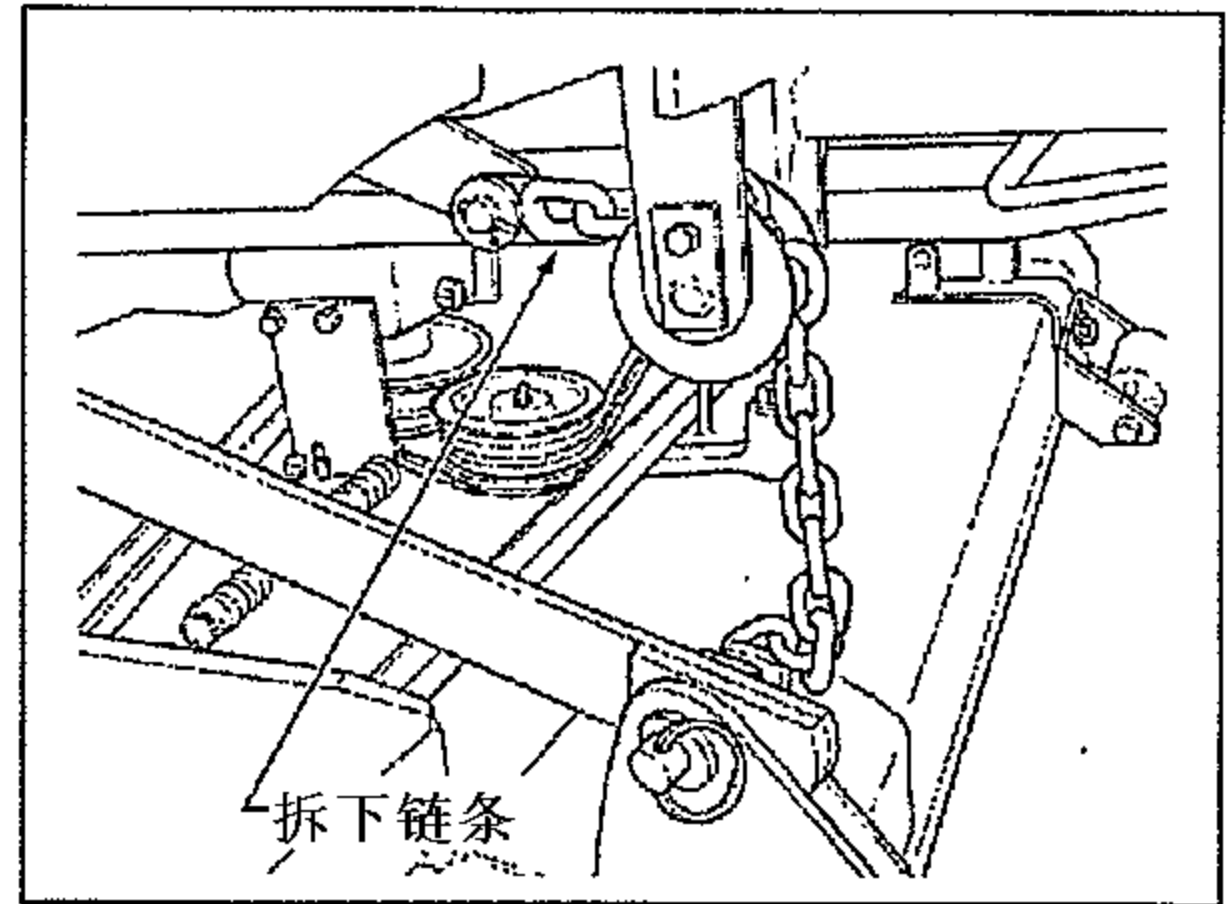
(1) 提升旋刀盘，拆下左右的弹簧。



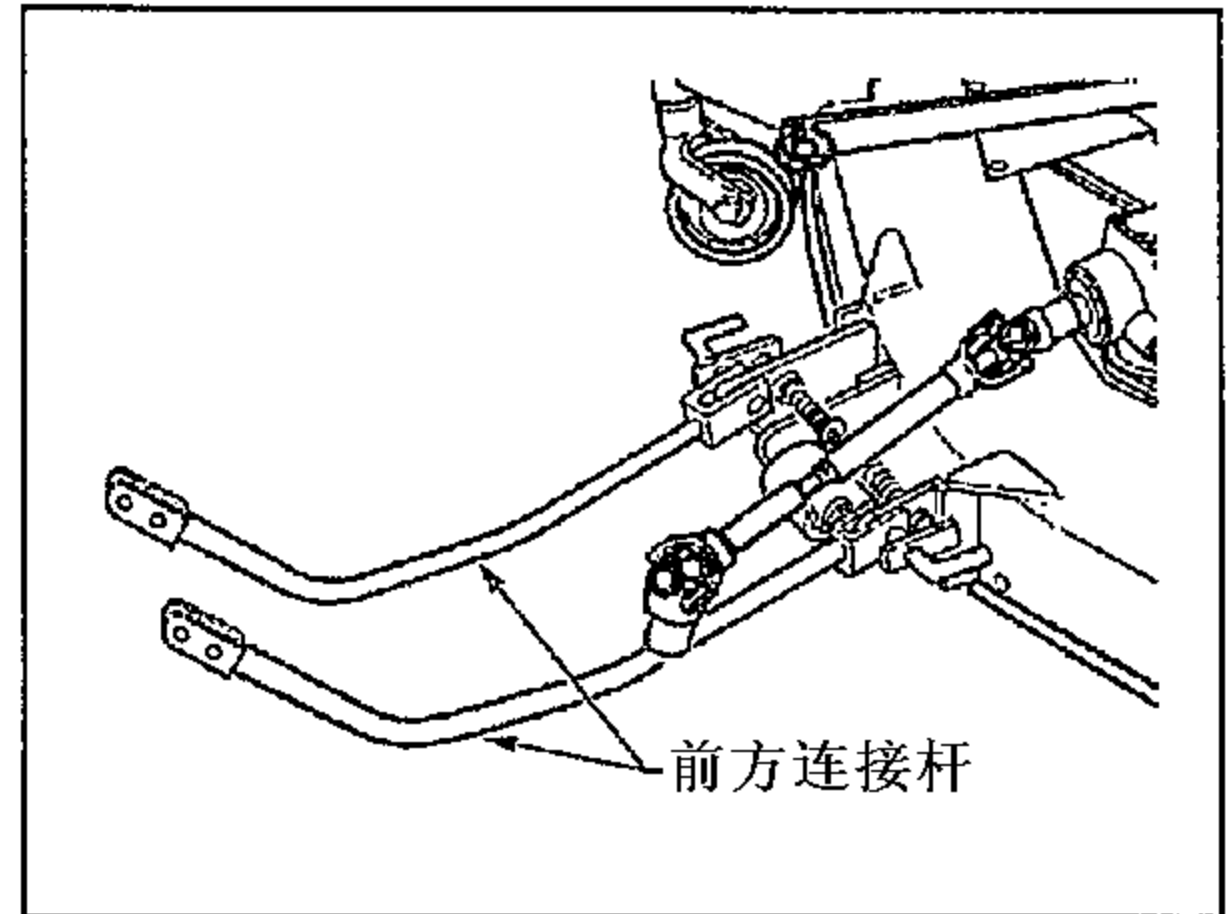
(2) 刀盘后方的脚轮请按照下图Z-E的位置安装，前方的脚轮则按照下图Y-E的位置安装。



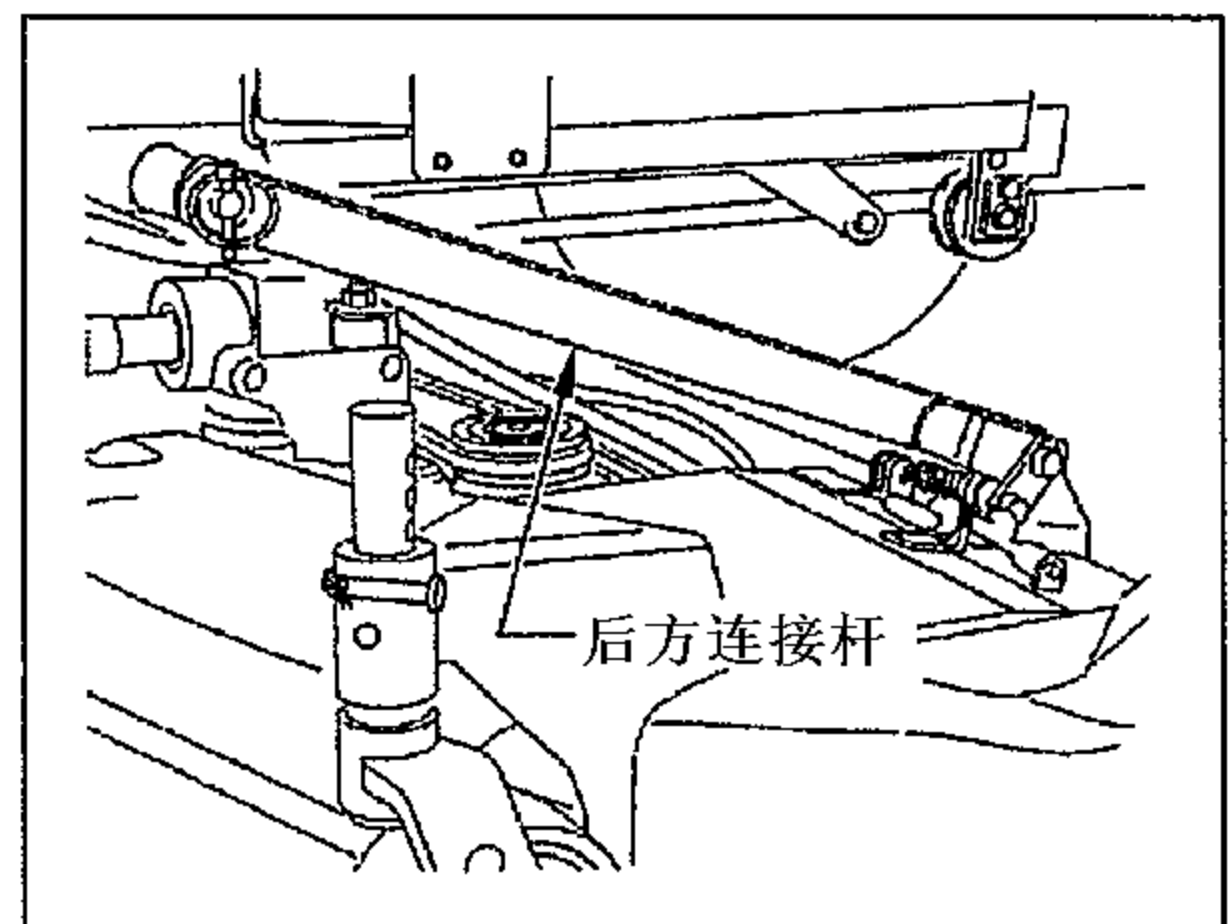
(3) 降下刀盘，拆下左右提升用的链条。



(4) 拆下左右的前方连接杆

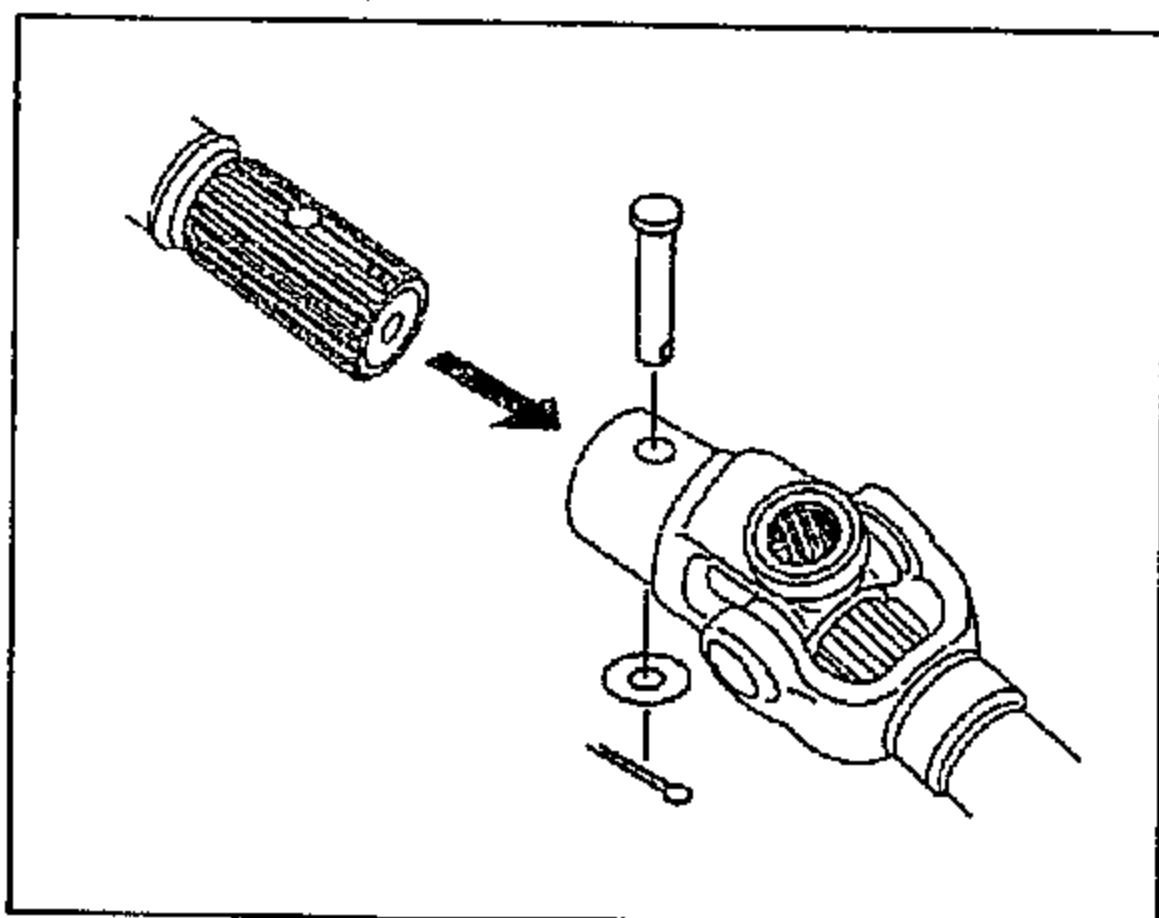


(5) 拆下后方连接杆

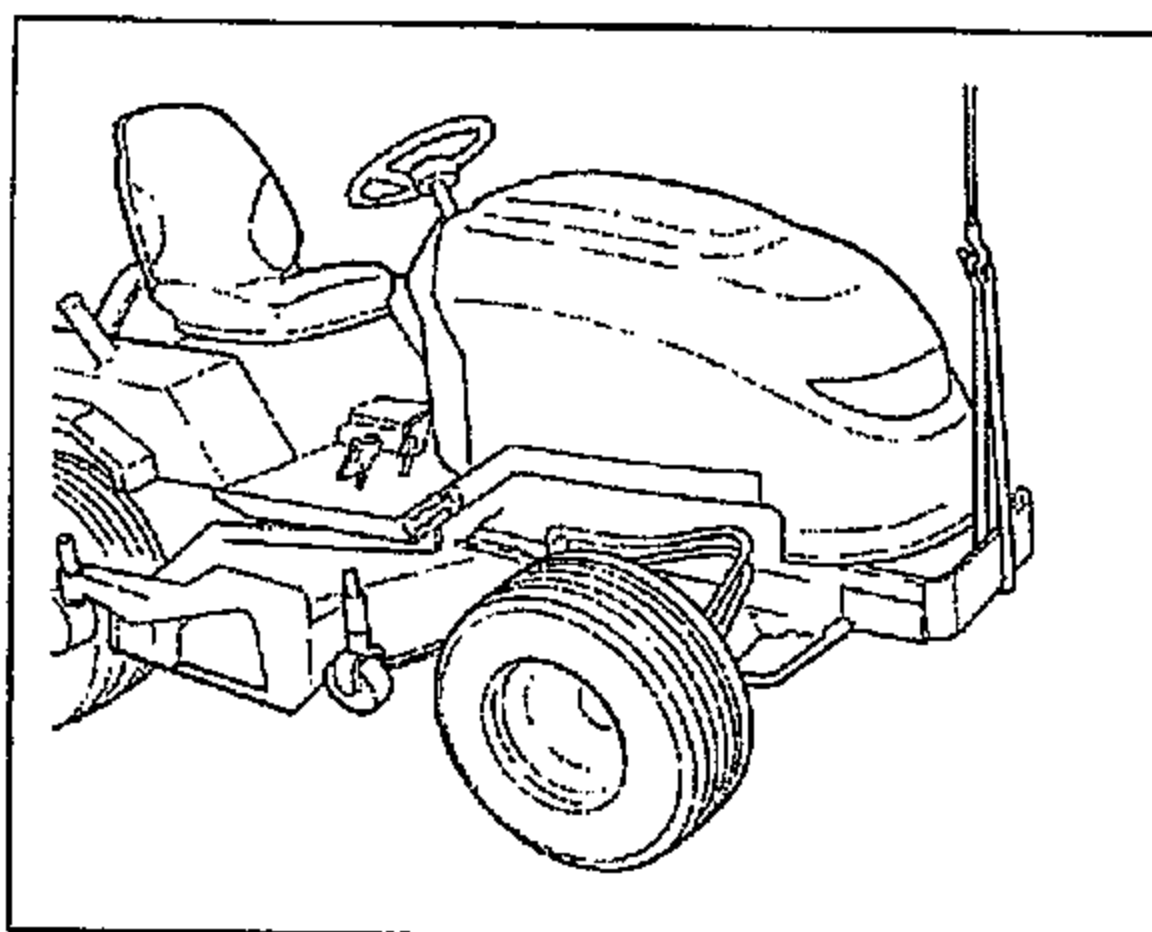


## 8章 旋刀的操作

- (6) 拆下万向接头靠近本机一侧的销，把万向接头向后拉。



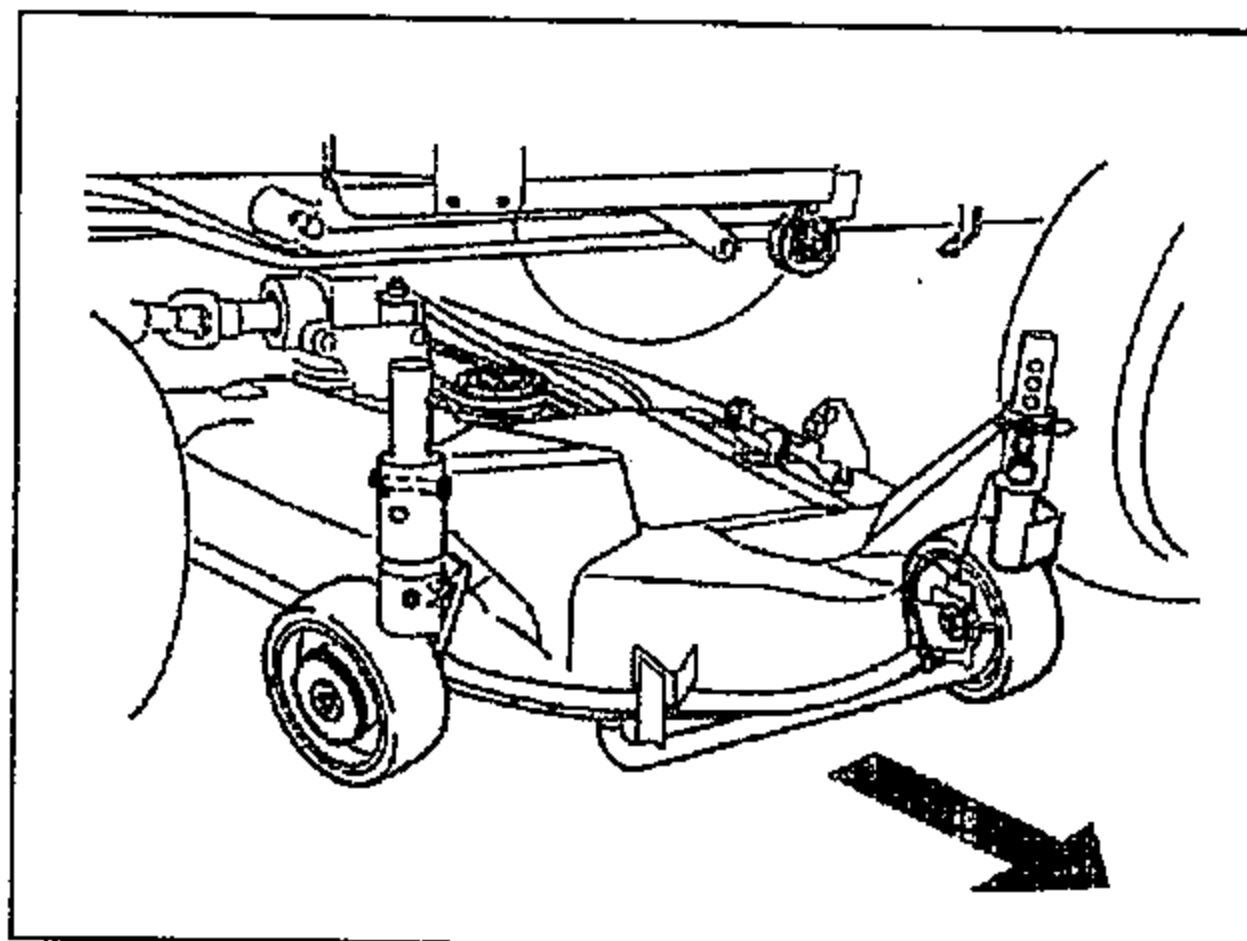
- (7) 使用千斤顶或吊机把保险杠提升大约20cm



### 【操作注意】

- 车辆上升时，提起制动拉杆，并固定车辆位置。

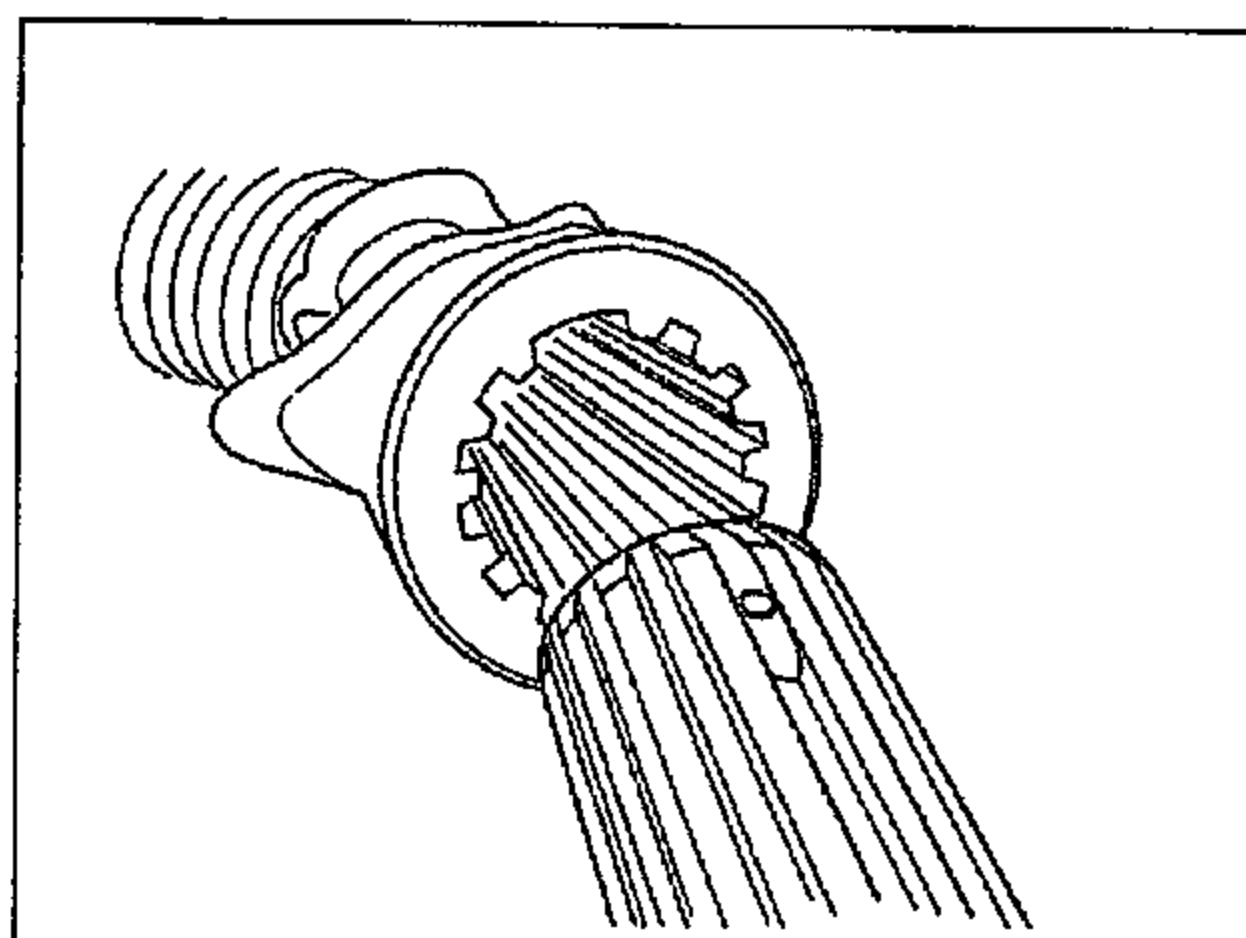
- (8) 刀盘向侧边移出。



安装刀盘时，请按照相反的顺序进行。

### 【操作注意】

- 安装提升链条时，请确保链条笔直没有打弯。否则在运作中链条可能断裂。
- 万向接头请和本机一机刀盘一侧的轆对接好，只有在笔直位置轆才能接入。



## 2. 旋刀的调节方法



### 警告

- 调节时，请务必关闭发动机，待旋刀停止运转后进行。

要达到良好的修剪效果，作业前请按照以下要领对旋刀的姿势进行调节、测试。

- (1) 把本机停放在安全、平坦的位置，并停车制动。
- (2) 上推提升开关，提起刀盘。
- (3) 关闭发动机。
- (4) 根据需要的剪草高度，调节前脚轮、后脚轮、防铲草辊轮。剪草高度的调节请参考右表。

## 3. 剪草高度的调节

本刀盘的剪草高度范围在34mm-110mm间。根据草叶高度、草种以及作业场地不同剪草高度不一致。一般来讲：

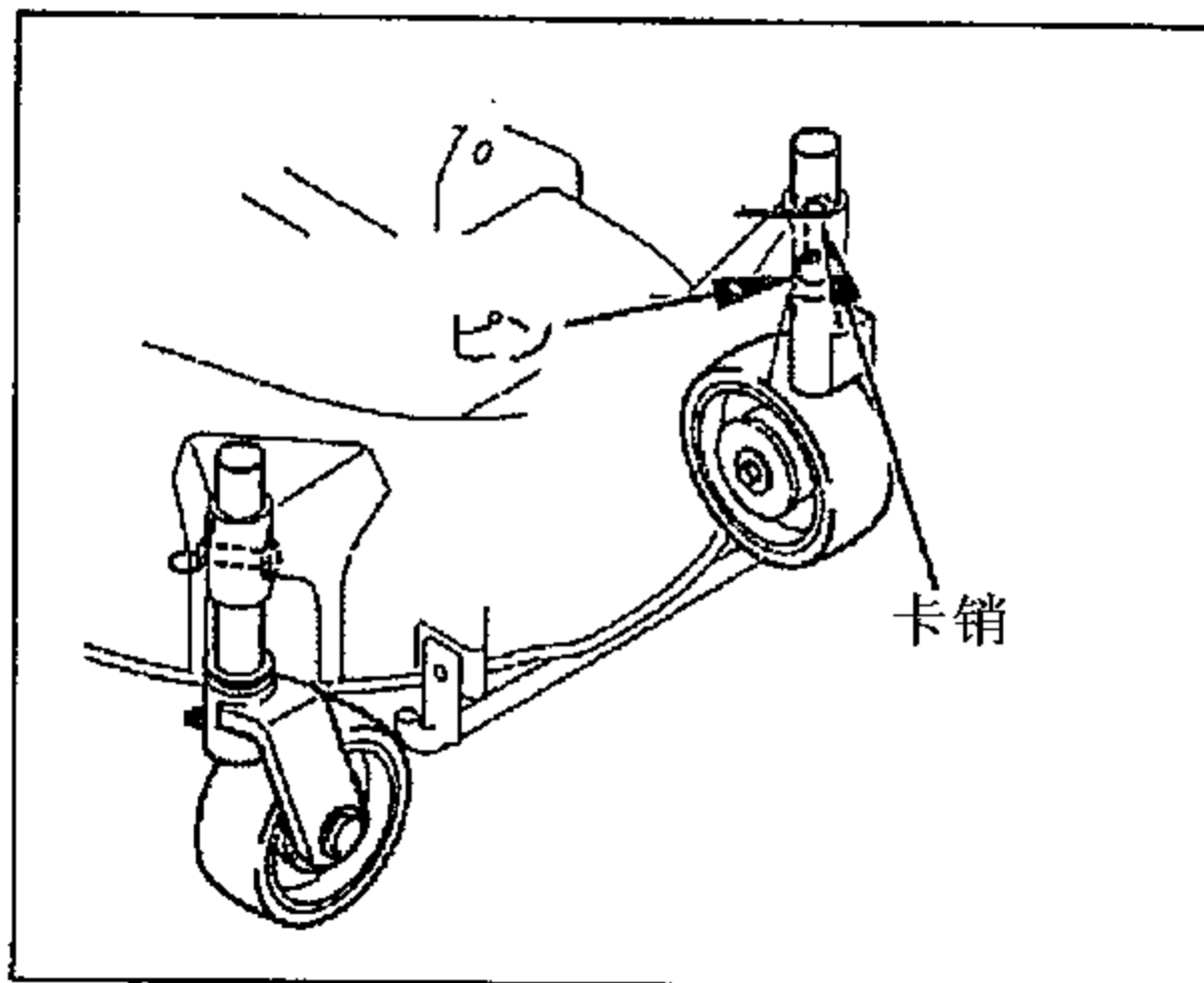
- 草坪            51~76mm
- 杂草            76~110mm

剪草高度通过调节前脚轮、后脚轮、防铲草辊轮的调节来实现。

## ① 脚轮的调节

	34 mm (1 3/8")	X - E	X - E
	42 mm (1 5/8")	Y - F	Y - F
	51 mm (2")	X - D	X - D
	59 mm (2 3/8")	Y - E	Y - E
	68 mm (2 5/8")	X - C	X - C
	76 mm (3")	Y - D	Y - D
	85 mm (3 3/8")	X - B	X - B
	93 mm (3 5/8")	Y - C	Y - C
	102 mm (4")	X - A	X - A
110 mm (4 3/8")	Y - B	Y - B	

拔出前脚轮和后脚轮的销，把它调节到所需要的位置。

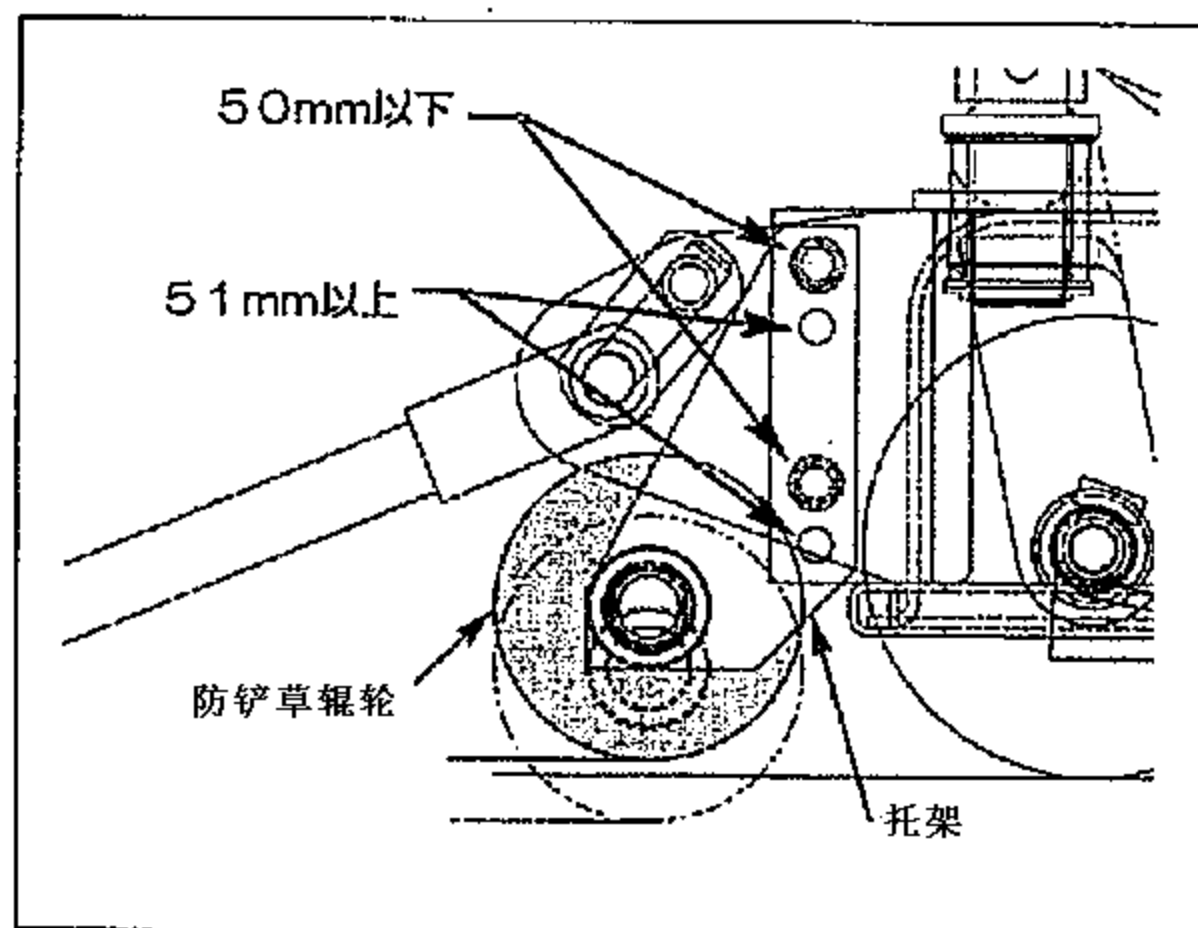


② 防铲草辊轮的调解

在凹凸不平的场地剪草时，旋刀经常容易把整块草坪切下（铲草）。为了防止这种现象的发生所装备的辊轮成为防铲草辊轮。

剪草高度在50mm以下以及51mm以上时，防铲草辊轮按照以下不同位置进行安装。

(变更托架的位置 )



## 9章 定期检查、保养的方法



### 警告

- 检查保养时，请在没有交通危险、安全平坦的位置进行，提起停车制动拉杆、固定车辆。以免发生翻车的事故。



### 注意

- 每半年接受定期检查、保养一次。尤其是燃料导管、动力转向装置软管每2年更换一次。以免由于保养不良而导致是些故障。
- 检查、保养、修理时务必关闭发动机
- 检查、保养时拆下的护盖类零件必须重新安装回去。否则有发生机械卷入事故的危險。

检查保养请每日进行，以充分发挥机械的性能实现舒适安全作业效果。为防范由于保养不良而导致事故于未然，每半年请接受代理商的定期检查、保养。

尤其是导管、动力转向软管、散热水箱的导管等、橡胶类和电线请每2年更换一次。保机械时常处于最佳的作业状态，以便安心、安全作业。



## 9章 定期检查、保养一览表

### 1. 定期检查一览表

#### 本機

○ 点检    ● 交换

累计工作时间 实施项目	50 時間目	100 時間目	150 時間目	200 時間目	250 時間目	300 時間目	350 時間目	400 時間目	450 時間目	500 時間目	550 時間目	600 時間目	参考 页码
发动机机油	初次作业开始每5小时检查												50
HST 液压油	○	○	○	○	○	●	○	○	○	○	○	●	51
发动机机油滤清器	●				●				●				52
液压油滤清器	●						●						52
HST 液压油滤清器	●						●						52
燃料滤清器 (滤芯)	每50小时清空过滤器内燃料，每100小时清扫												53
空气滤芯	初次作业每10小时检查，每100小时清扫												55
外侧滤芯的更换	每年一次，或者6次清扫后更换（取先到者）												55
内侧滤芯的更换	外侧滤芯每更换3次，或者每1000小时（取先到者）												55
冷却风扇皮带	○	○	○	調整	○	○	○	調整	○	○	○	調整	57
离合器皮带		○		●		○		●		○		○	60
蓄电池液	每25小时检查												55
加黄油	○	○	○	○	○	○	○	○	○	○	○	○	56
散热器冷却水	初次作业开始每10小时检查（每年更换）												54
散热器堵塞的清扫	初次作业开始每10小时清扫												57
轮胎气压	○	○	○	○	○	○	○	○	○	○	○	○	58
车轮拧紧力矩	○				○				○				58

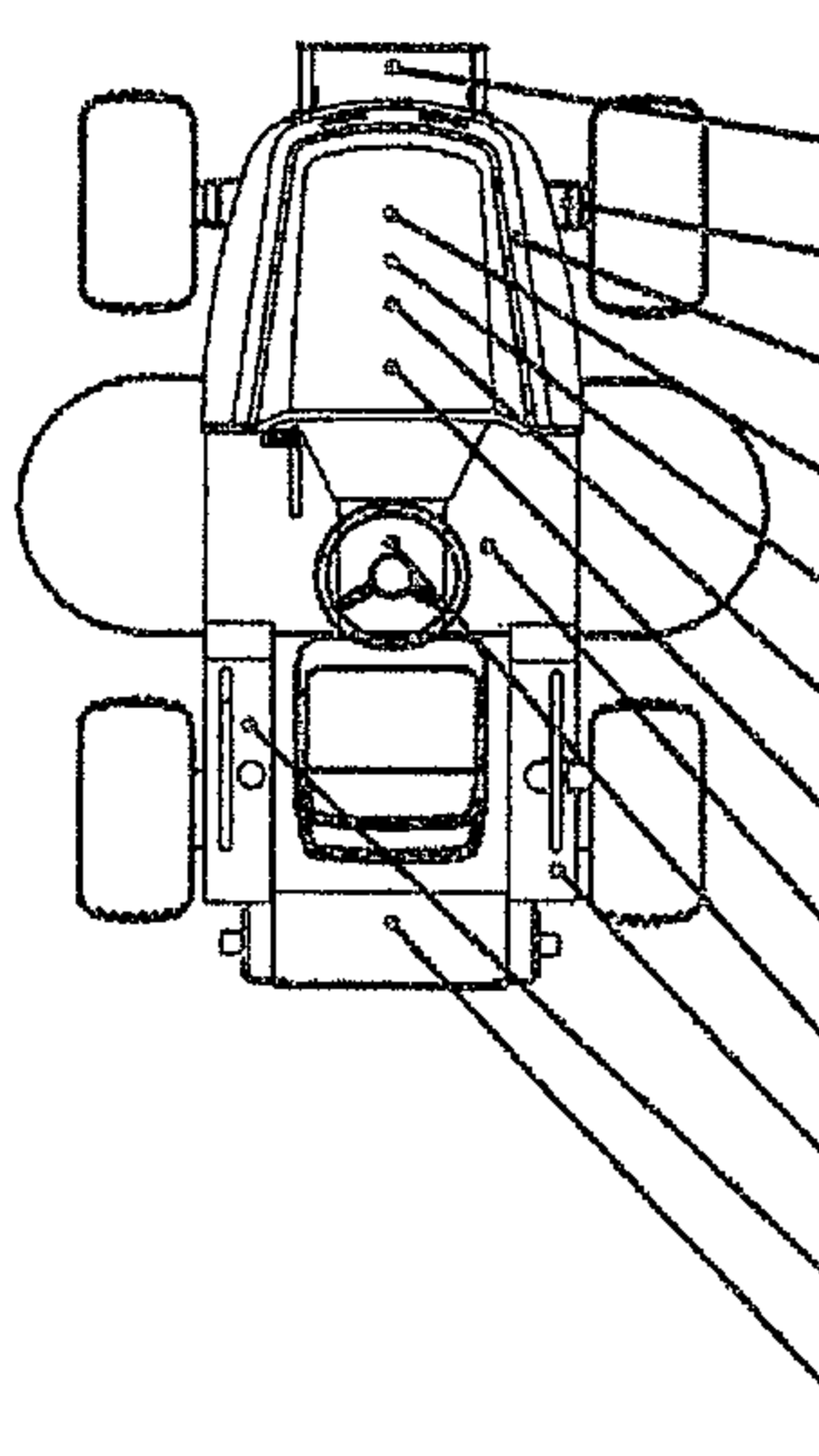
#### 旋刀

累计工作时间 实施项目	50 時間目	100 時間目	150 時間目	200 時間目	250 時間目	300 時間目	350 時間目	400 時間目	450 時間目	500 時間目	550 時間目	600 時間目	参考 页码
旋刀的拧紧力矩	每次作业前												63
旋刀的磨损	每次作业前												63
旋刀的皮带松紧 情况	最初25小时检查												61
		○		●		○		●		○		●	
齿轮机油	每25小时检查												60
	●				●				●				
润滑油	○	○	○	○	○	○	○	○	○	○	○	○	61

## 2. 关于机油、润滑油、防冻液

燃料	(F)	柴油
发动机机油	(E.O)	10W-30(API 分類 CC・CD 級)
旋刀齿轮机油	(G.O)	SAE90
液压油	(H.O)	芝浦HST液压油 相当于ISO VG46
冷却水	(C)	防冻液 LLC-95 (出厂时以外界气温为-30度为标准调配)
グリス	(C.G)	万能黄油 No.2
バッテリー液	(D.W)	蒸留水

## 3. 供油、补水一览表



給油箇所	給油の種類	給油量(L)	点検 給油時間	更換 机油 時間	給油 箇所 数
蓄电池	D.W		25		6
主销	C.G	適量	50		2
车轮轴端					
枢轴					
动力转向装置					
发动机	E.O	3.5		100	1
散热器水箱	水	4	始動前		
旋刀轴	C.G	適量	50		4
旋刀齿轮箱	G.O	0.4	25	200	1
燃料箱	軽油	26	始動前		
液压油箱	H.O	23		600	
座椅侧摆	C.G	適量	50		

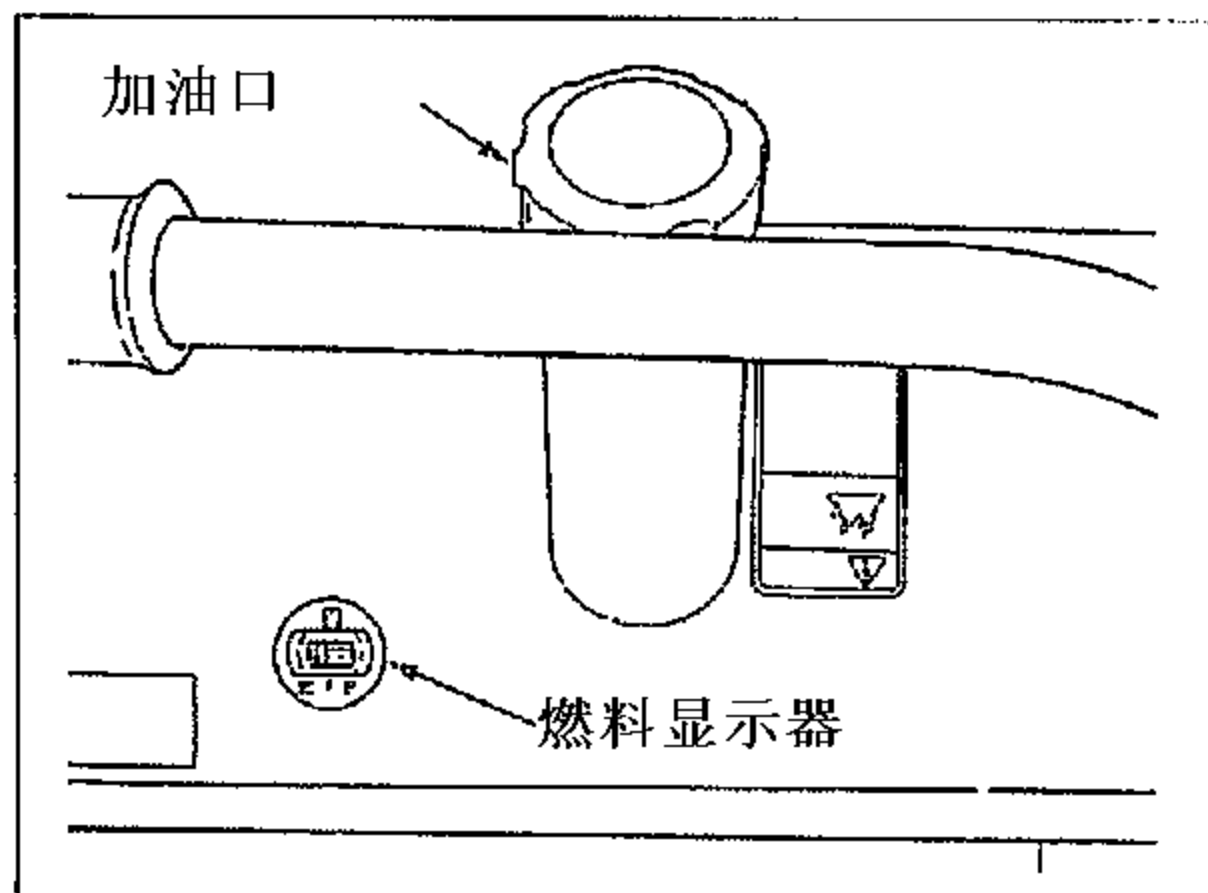
9

#### 4. 燃料的检查、加油的方法



- 补充燃料时，严禁吸烟、使用明火。
- 补充燃料后请锁紧燃料盖，擦拭洒落的燃料。
- 发动机运转或尚处与高温时绝对禁止加油。否则有发生火灾的危险。

• 通过油箱的燃料显示器察看燃料的多少，如果不足请及时补充。



#### 【操作注意】

- 油箱内燃料不足时，在斜坡作业时燃料供应可能中断，请尽早补充燃料。
- 气温低于-3度时，请使用特3号柴油。以免燃料成果露状，不能流通。

#### 5. 各部机油的检查、更换的方法



- 发动机运转或出于高温时绝对不能补充机油，否则有发生火灾的危险。

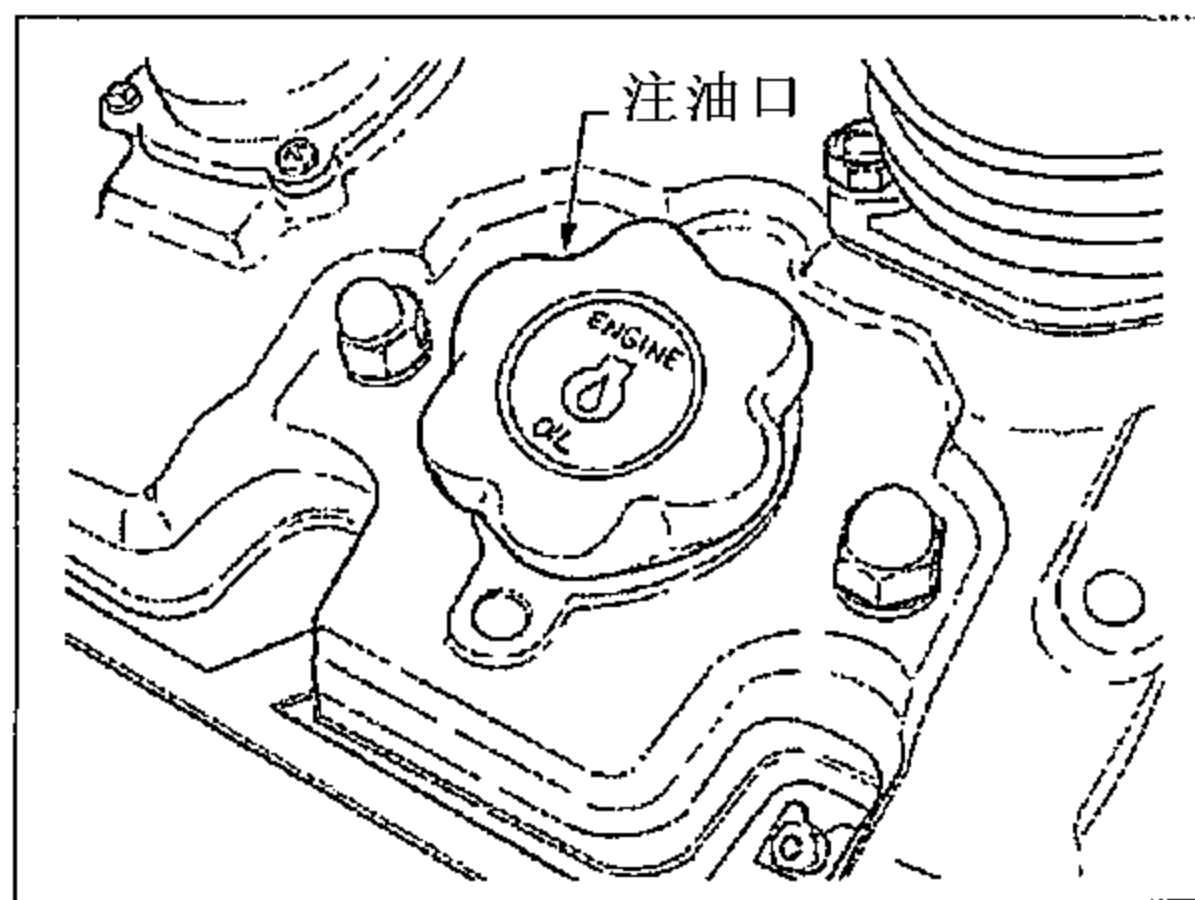
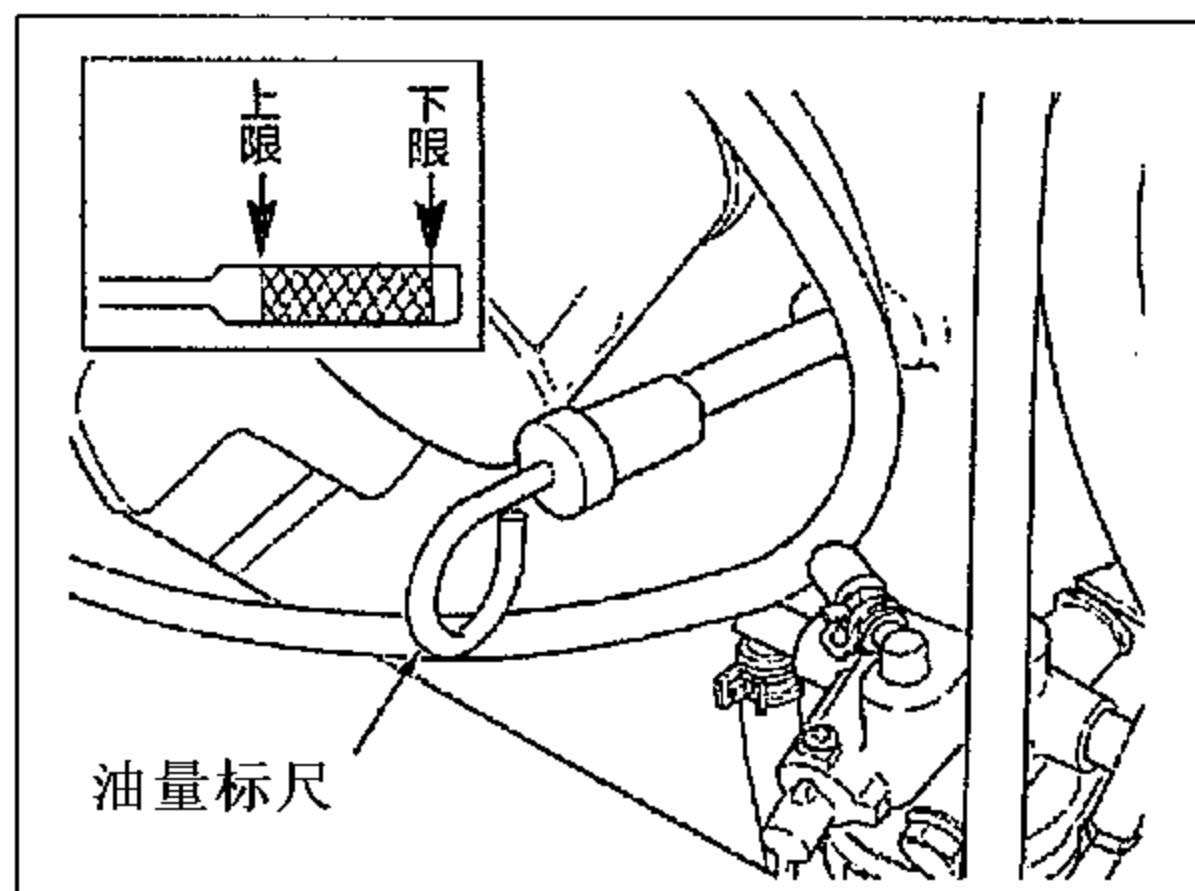


- 发动机刚停止不要立刻更换机油，以免被烫伤。

#### ① 发动机机油

##### 检查

拔出油量标尺，前端擦拭干净后插入，再次拔出察看油位是否在上限和下限的刻度之间。油量不足时请通过注油口加入适量机油。

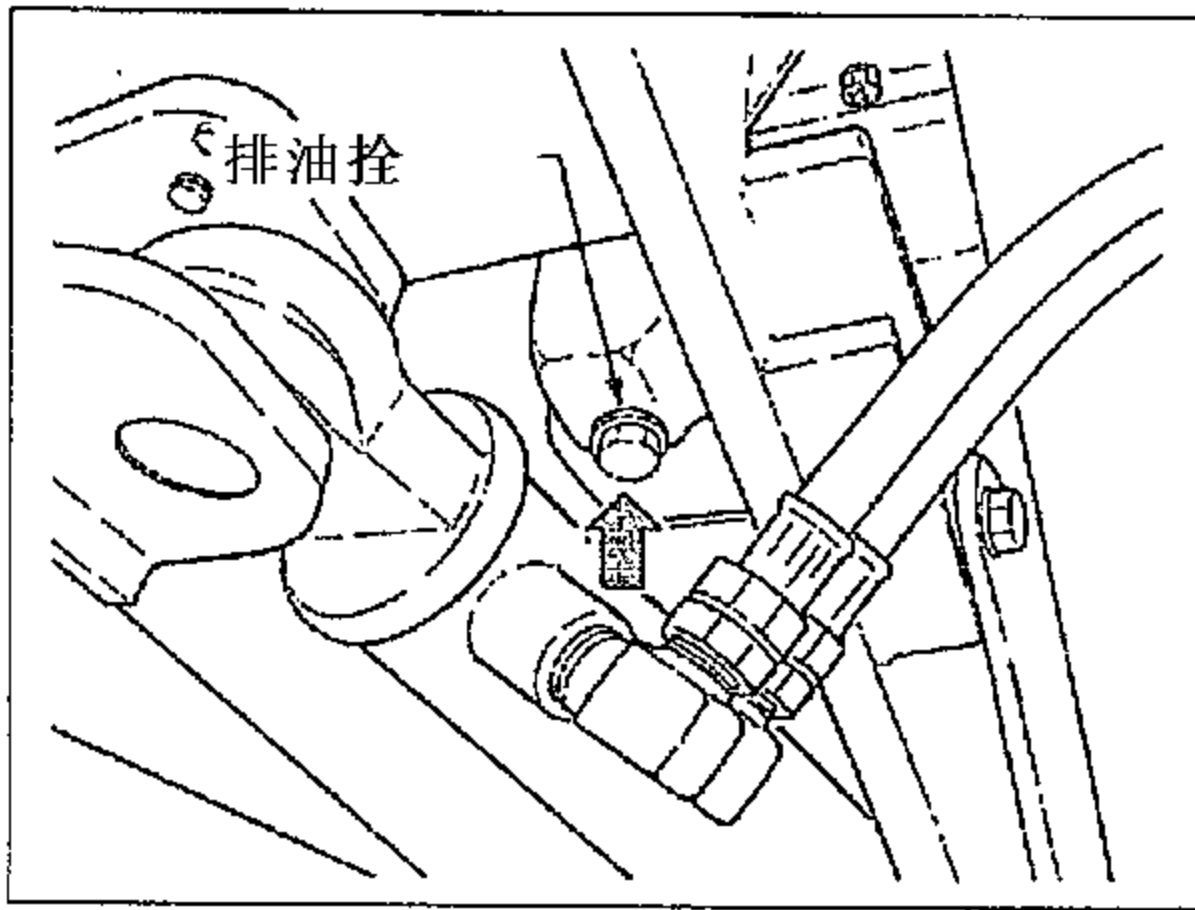


【操作注意】

- 检查油量请在启动发动机前，机油冷却的状态下进行。
- 检查机油容量时请在水平位置进行检查。
- 更换后的废油不要直接倒入河流或下水道，请交给专门业者处理。

更换

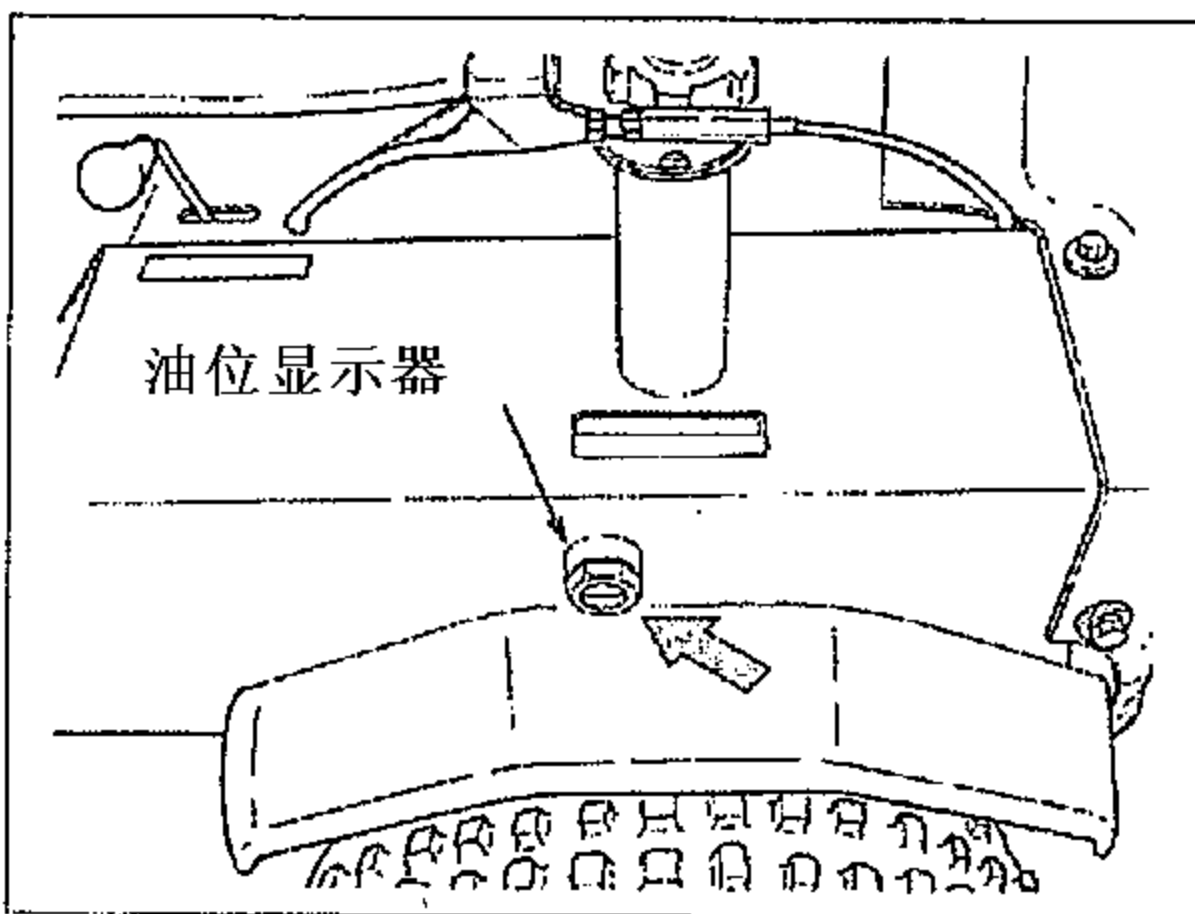
请从发动机下方的排油栓处排放机油。  
待机油完全清空后，拧紧排油栓，从注油口加入新的机油。



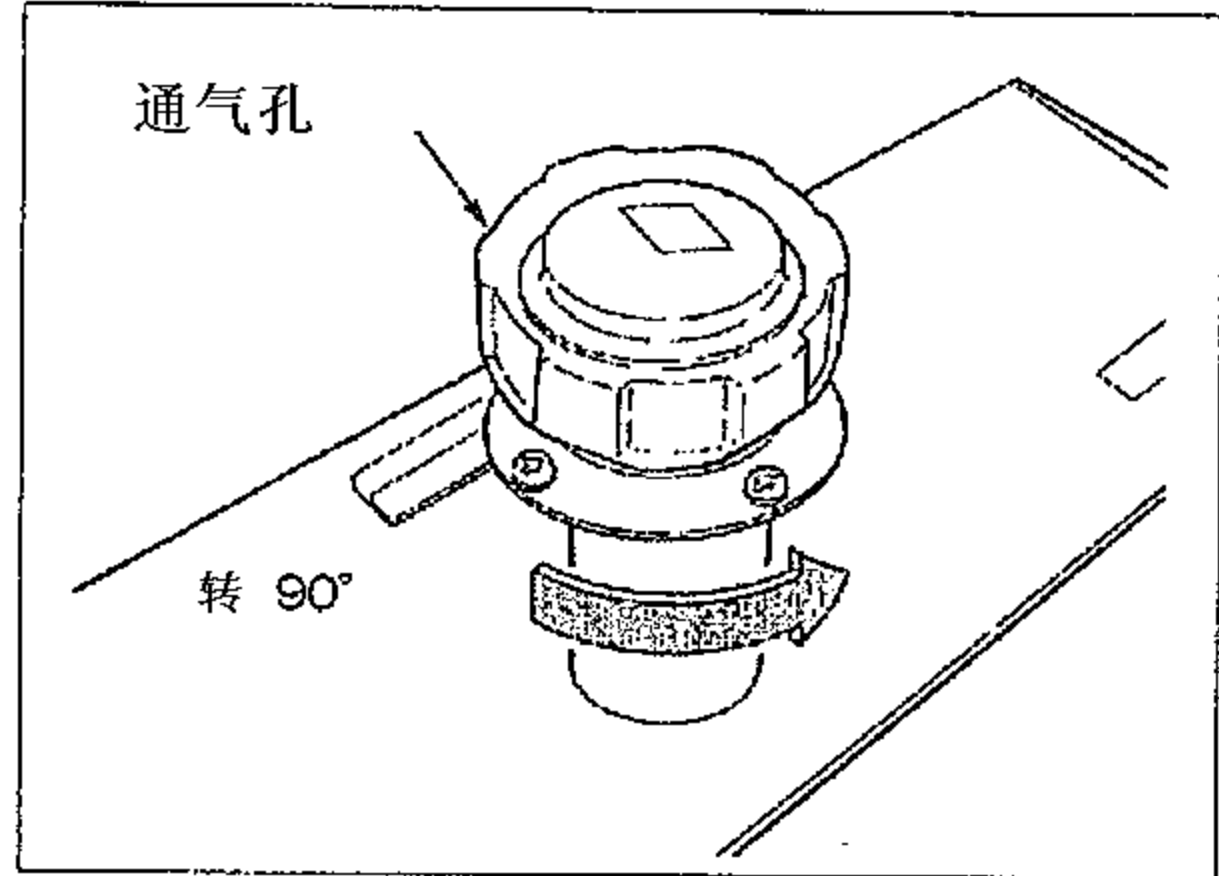
② HST 液压油

检查

降下作业机，察看液压油箱（左侧）的油位显示器，当油位低于中心位置时请补充适量机油。  
油位应在显示器的1/2-2/3的位置



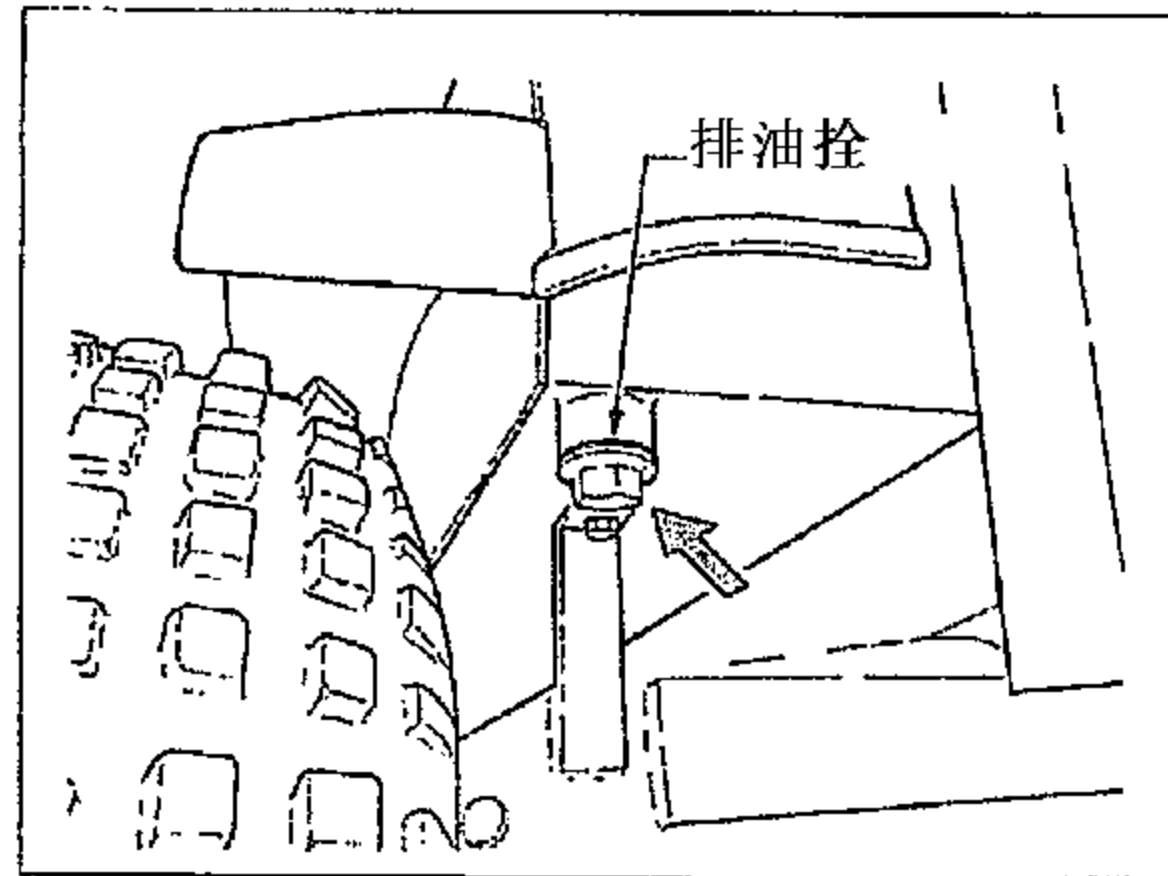
給油口の外し方



通气口逆时针方向转动90度后，可以打开  
补充机油后，请锁紧。

更换

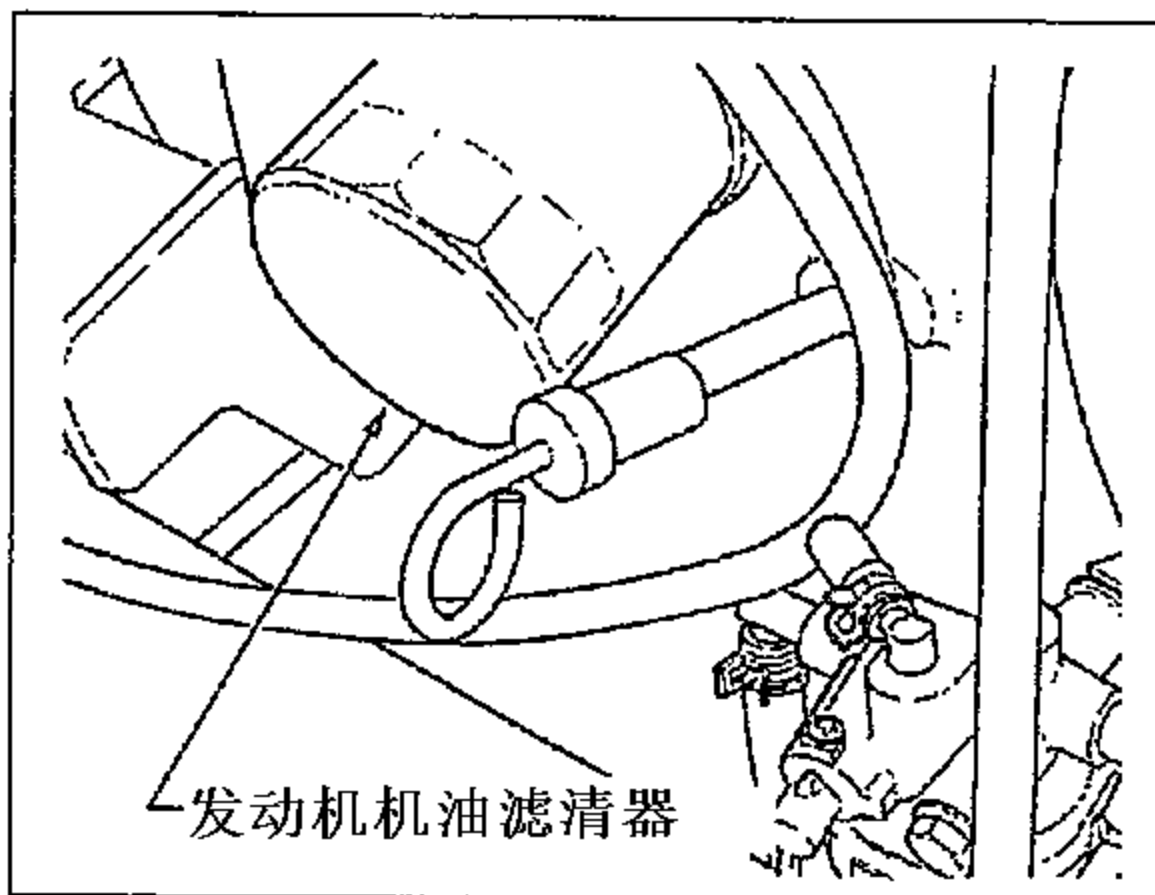
从液压油油箱下方的排油栓出排放液压油。  
排油时可乘机油温暖的时候排放。  
(机油过热不要排放)  
完全清空后，锁紧排油栓，从注油口出加入新的液压油。



6. 各部滤清器的更换方法

① 发动机机油滤清器

滤清器为筒管式。初次更换在第50小时，以后每200小时更换一次。

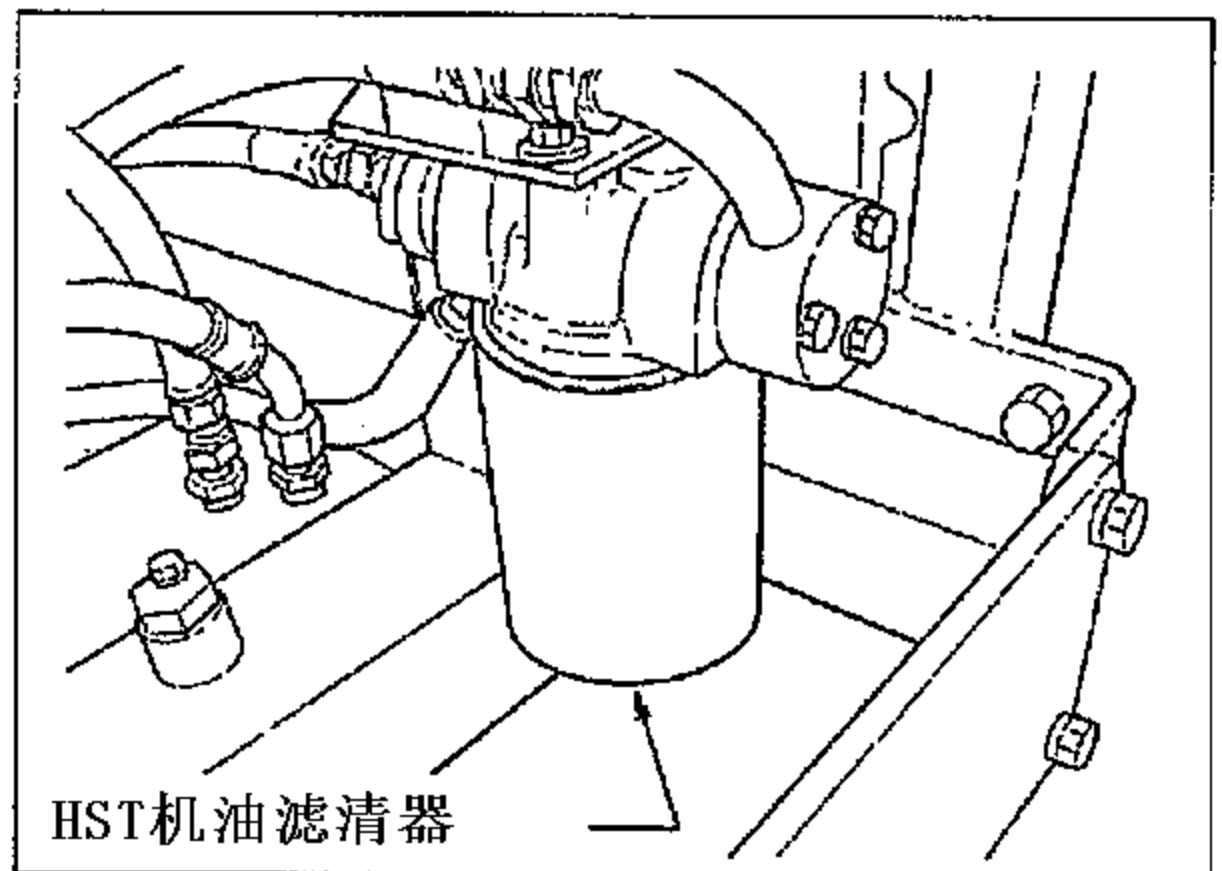
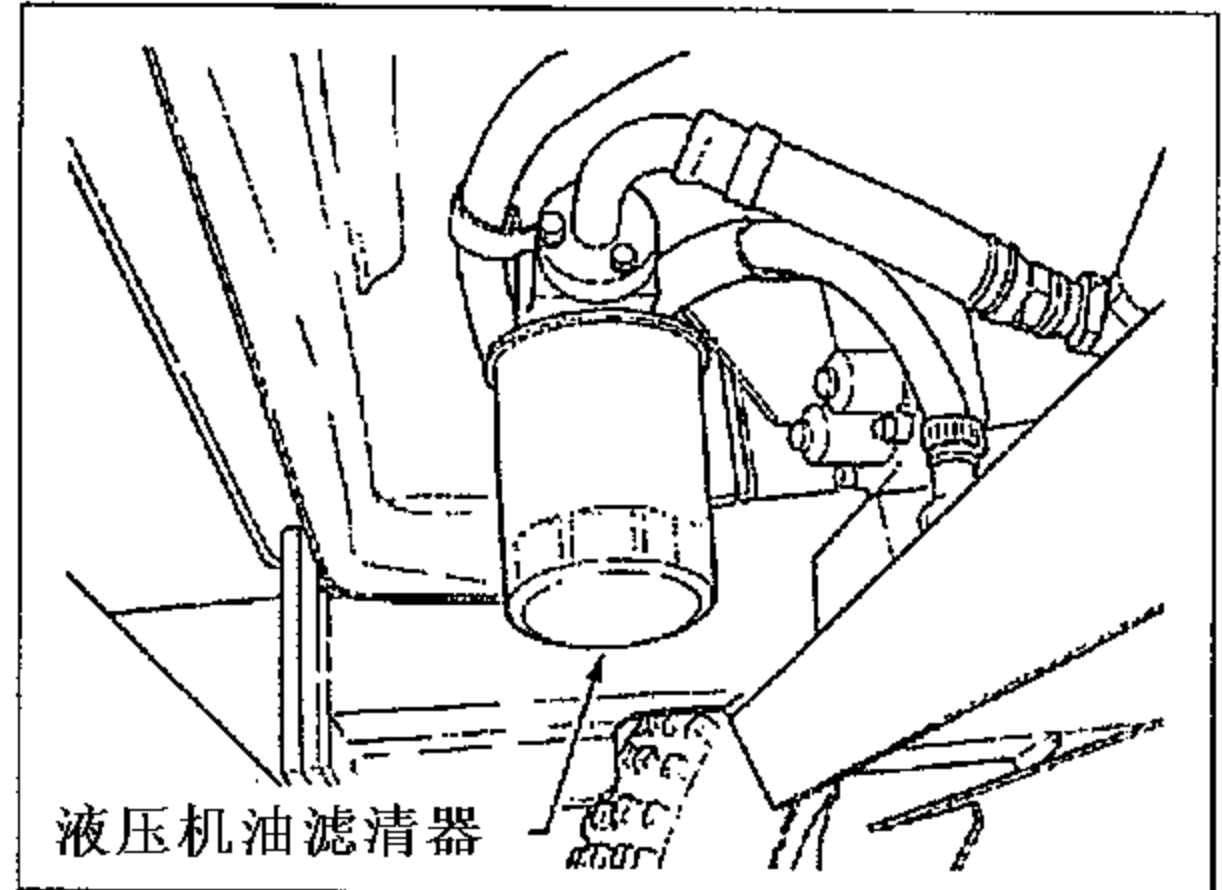


更换

- (1) 抽出滤清器后，请用滤清器扳紧器逆时针方向转动筒管，拆下。
- (2) 在新的筒管底面上的橡胶环涂上薄薄的一层机油，用手确实安装牢固。
- (3) 更换发动机机油滤清器后，启动发动机运转，直到液压指示灯熄灭。
- (4) 液压指示灯熄灭后，关闭发动机，再次检查一次机油容量，如果不足请补充。

② 液压油滤清器

液压油滤清器为筒管状。初次更换在第50小时，以后每300小时更换一次。



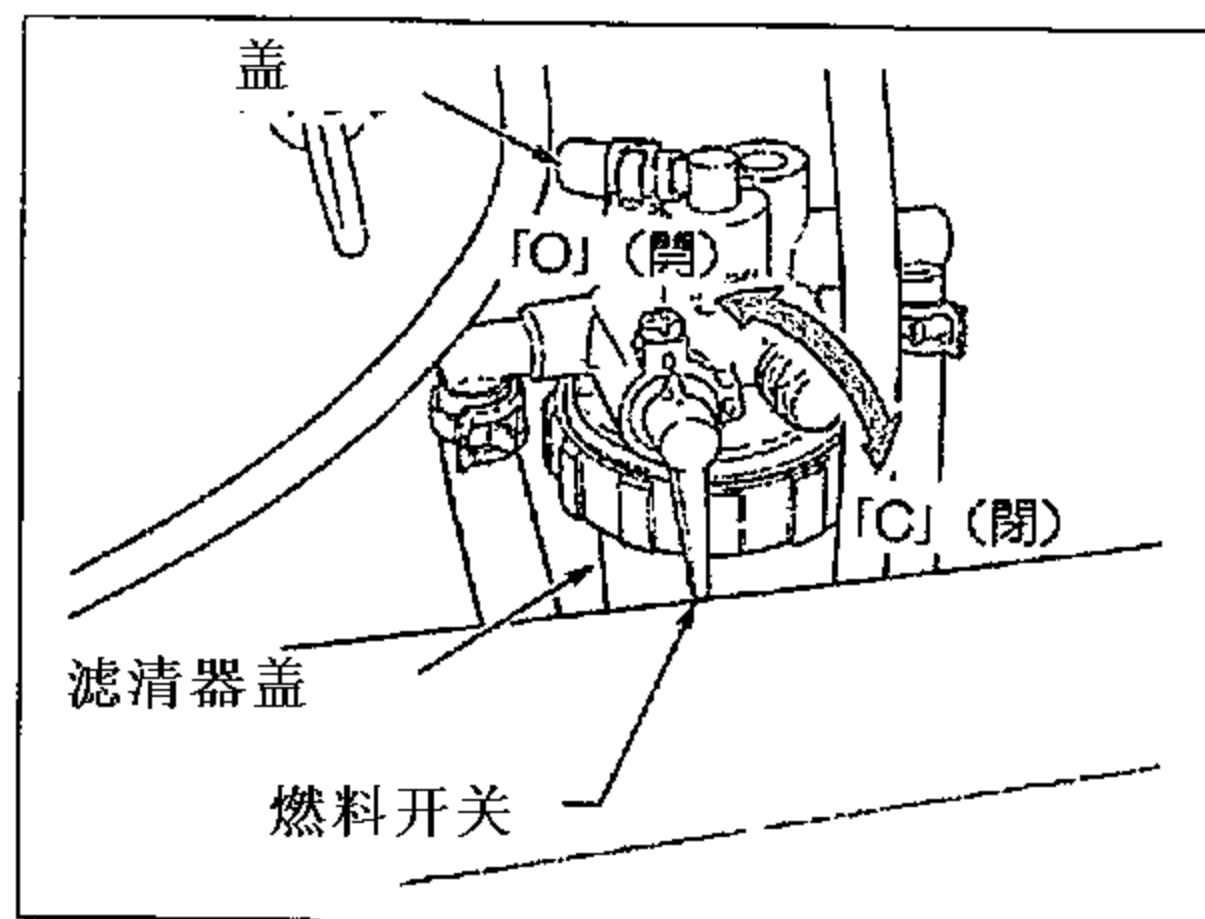
交换

- (1) 抽出液压滤芯后，向左转动滤清器取出
- (2) 在新的滤清器底面的橡胶环上涂抹薄薄一层机油，用手确实安装牢固。
- (3) 液压油更换后，让发动机空转，检查机油油位，如果不足请补充。
- (4) 液压油滤清器和HST机油滤清器请同时更换。

### ③ 燃料滤清器

清扫、更换

- (1) 把燃料开关调到[C]（关闭）位置。
- (2) 取下滤清器盖，把盖内的水、垃圾等清除。
- (3) 清洗滤清后，把它装回原位，把燃料开关转到[O]（打开）位置。



本机械的燃料供应泵是通过凸轮轴的驱动而运作的，因此在清扫、更换作业后，请进行燃料滤清器内的空气清除作业。

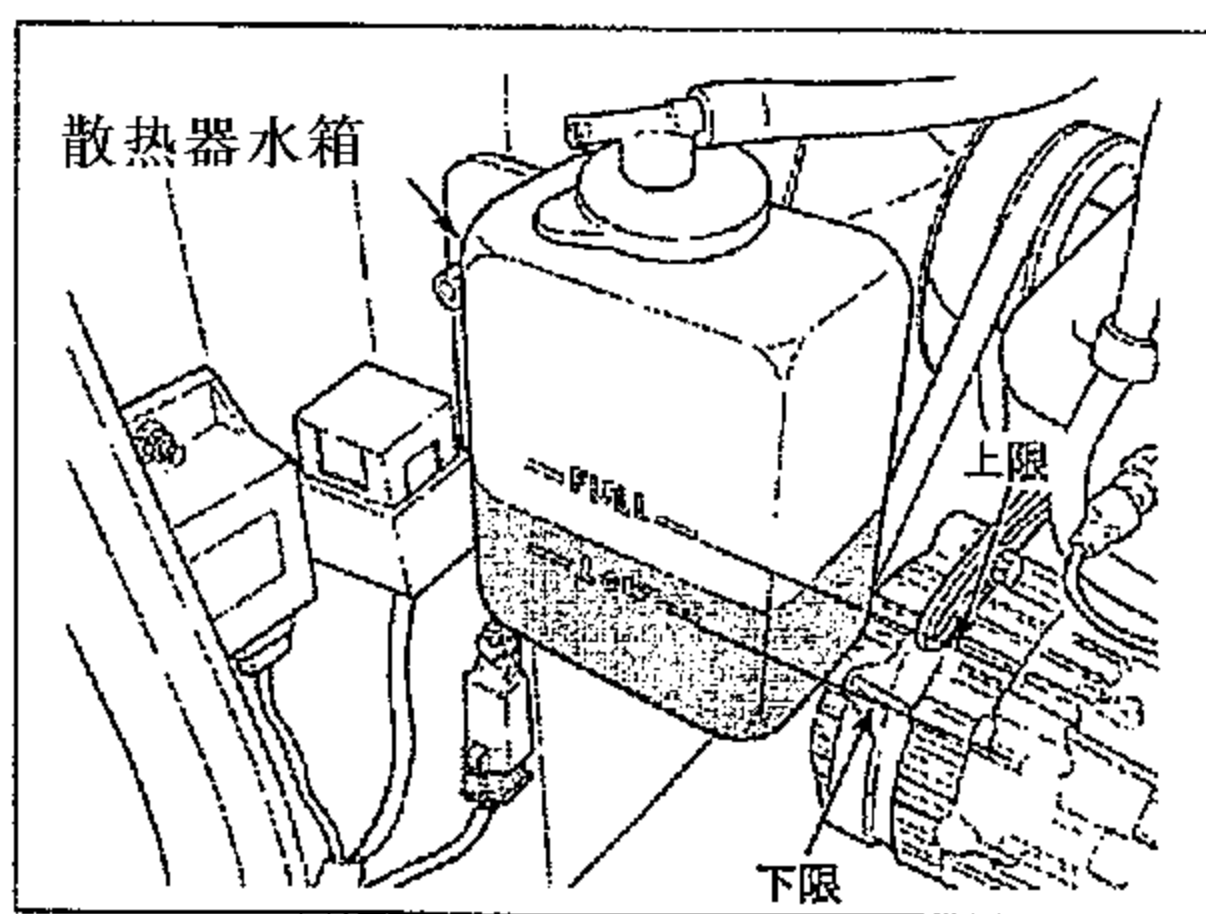
- (4) 燃料滤清器每200小时更换一次。

7. 冷却水的更换方法



- 请不要在发动机运行时，或刚刚关闭发动机后立即打开散热水箱的盖子。请待发动机充分冷却后，再打开。

否则水箱的热水喷出有发生烫伤事故的危險。

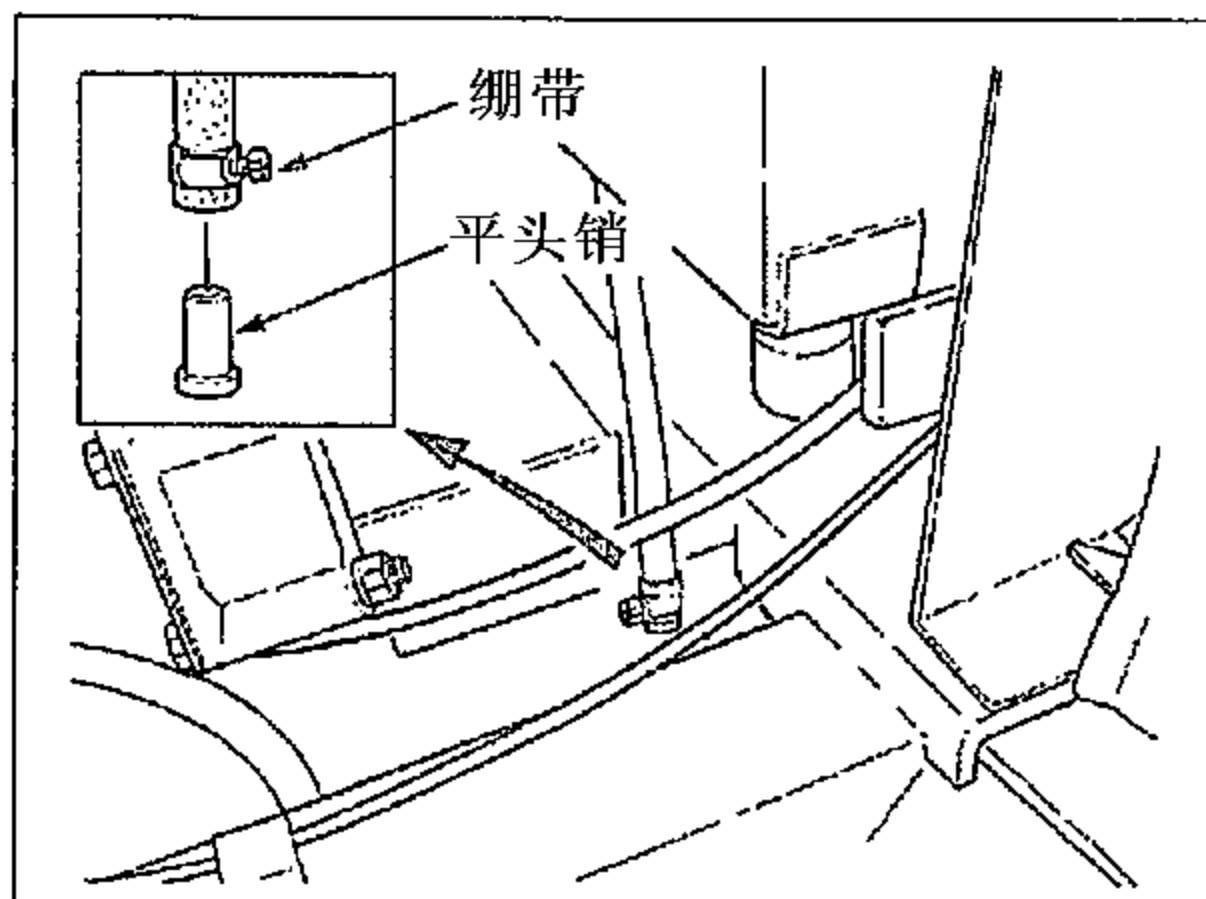


点检

打开发动机罩，检查散热水箱内的防冻液是否在[上限]和[下限]之间。如果不住请从散热器水箱的注水口补充加入防冻液。

更换

- (1) 打开水箱盖，松动并取出排水用平头销，把防冻液完全清空。



- (2) 灌入自来水清洗散热器内部，直到排水口不再看到垃圾、锈迹。

※把洗锈剂混入自来水中，灌入散热器内部让发动机空转15分钟以上，再排水可一下把散热器内部清洗干净。

- (3) 拧紧排水栓（平头销），加入必要量的防冻液，然后加入清水直到加满。

- (4) 安装散热器盖，启动发动机让防冻液和清水充分混合。

<关于防冻液 >

防冻液可以降低水的结冰温度。防冻液混合比例的不同造成结冰温度也不同，在寒冷地区的用户请参考下表进行混合。

另外，机械出厂时，其防冻液的混合比例是按照外界气温为-30℃为标准调配的。

不凍液混合比率

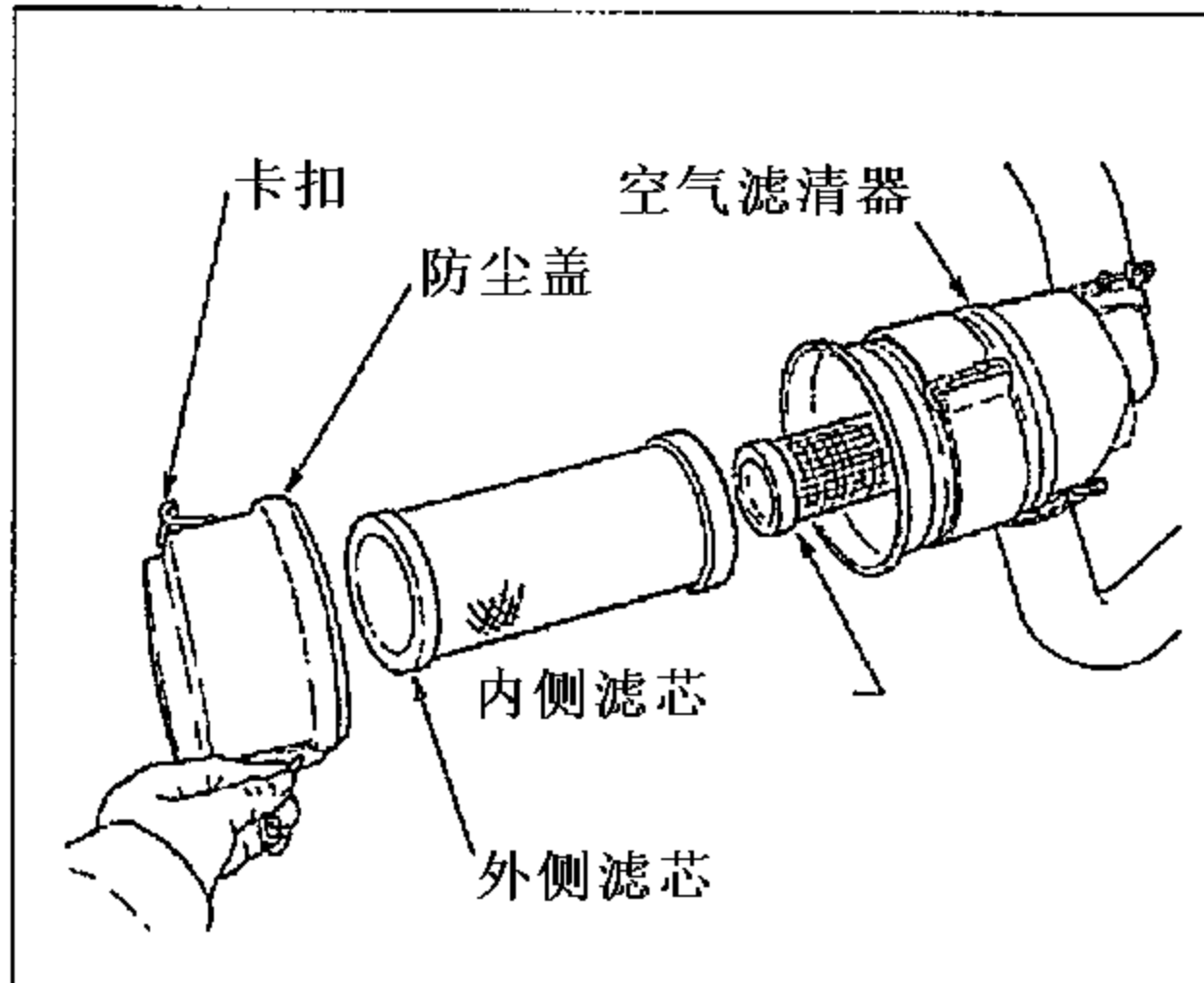
比率	外氣温度	-5℃	-10℃	-15℃	-20℃	-25℃	-30℃
	水 (%)		82	73	66	61	55
不凍液 (%)		18	27	34	39	45	51

〔操作注意 〕

- 更换新的防冻液时，请加入防锈剂，发动机运行5分钟左右，让防锈剂充分混合。
- 混合比根据产品厂家的不同而不尽一致，请按照厂家的说明进行。
- 冷却水自然不足时，请加入清水。（使用半永久性防冻液的，请检查防冻液的混合比例）
- 防冻液的保质期为1年，请每年更换。

## 8. 空气滤清器的清扫、更换方法

空气滤清器能过滤空气中混有的沙尘，以防止气缸、活塞环等的磨损，使发动机的运行顺畅。



外侧滤芯每100小时清扫，每清扫6次后更换。作业环境不佳的地方请缩短每次清扫的时间。即时未达到作业时间，每年也要更换一次滤芯。

内侧滤芯每1000小时或外侧滤芯更换3次后更换一次。（取先到者）

### 空气滤芯的清扫方法

- (1) 打开发动机罩
- (2) 打开卡扣，取下防尘罩。从滤芯中央用空气吹落灰尘或轻轻敲动滤芯振落灰尘。  
请留意不要伤到滤芯翼片。

## 9. 蓄电池的检查方法

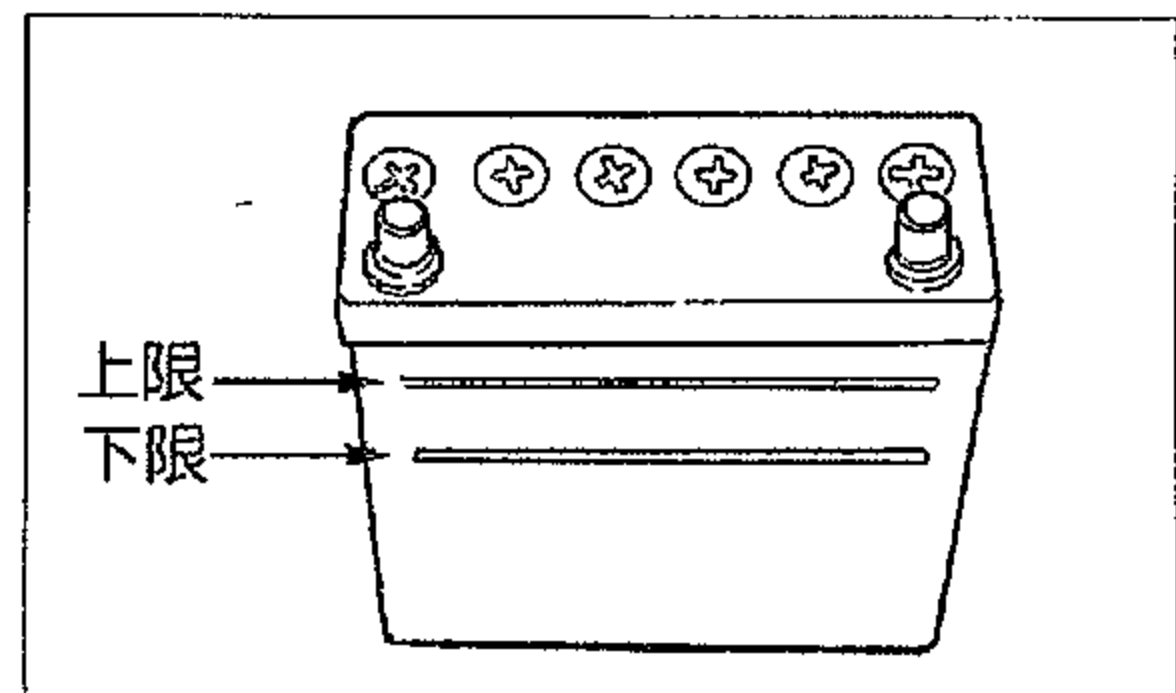
### ⚠ 危险

- 检查蓄电池时，严禁烟火。否则有发生起火爆炸的危险。
- 蓄电池液粘到身体或者衣服时，请立即用清水冲洗。以免皮肤、衣服被腐蚀。

### ⚠ 注意

- 安装蓄电池时，请先安装正极；拆卸时，请先拆负极。以免因为短路造成烫伤。

察看蓄电池液是否在[上限]和[下限]之间。如果水位不足请补充直到上限下方。



### 【操作注意】

- 如果加入的蓄电池液太多，充电时液体肯能喷出造成金属部位的腐蚀。
- 避免急速充电。
- 更换蓄电池时，请严格按照说明书要求更换制定规格（容量）的蓄电池。
- 出于环保考虑，更换后的废弃电池不要随意丢弃，请交给采购蓄电池的商店。  
做再生资源使用。

9



**警告**

- 确认蓄电池液在[上限]和[下限]之间。蓄电池液请不要低于[下限]水位。否则容器内的极板连接部将露出水面。启动发动机时，容器内可能产生火花导致容器破裂。

10. 关于灯泡类的检查

**危险**

- 燃料软管、散热器软管、动力转向装置软管是否损伤、漏水、拧紧绑带是否松动。即时没有损伤每2年更换一次。

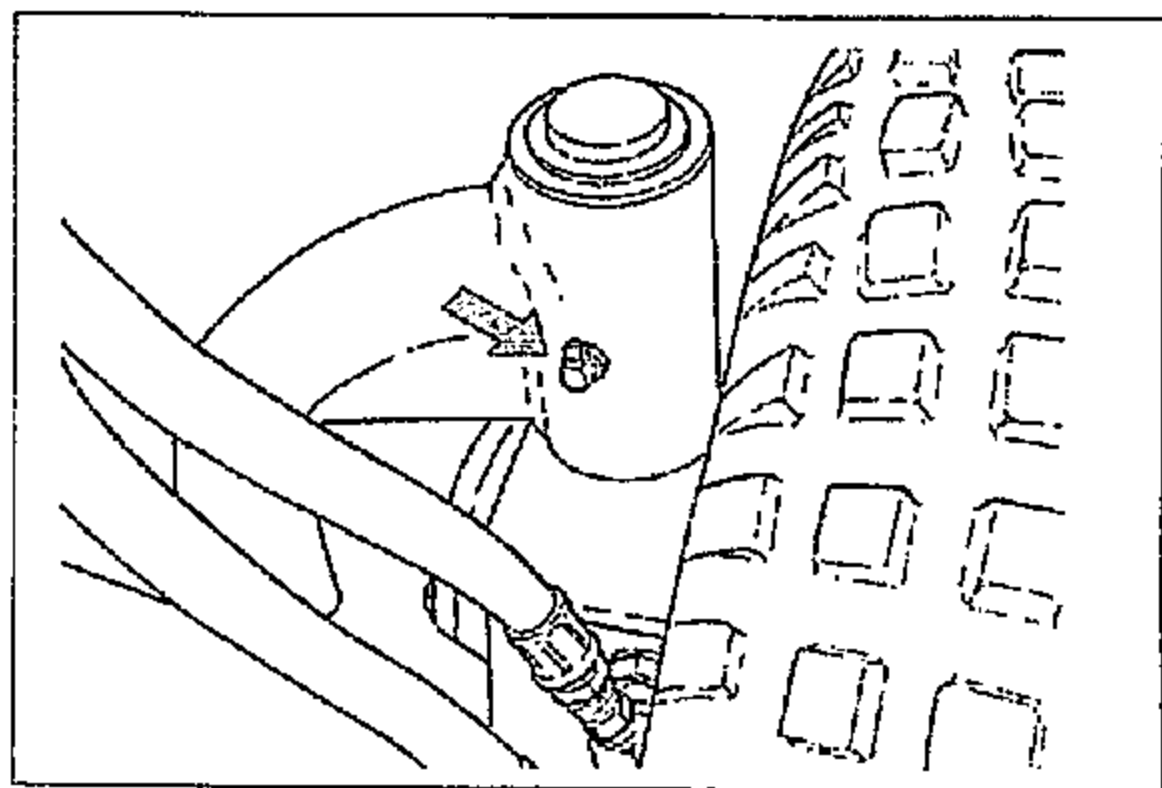
11. 关于电线的检查

**警告**

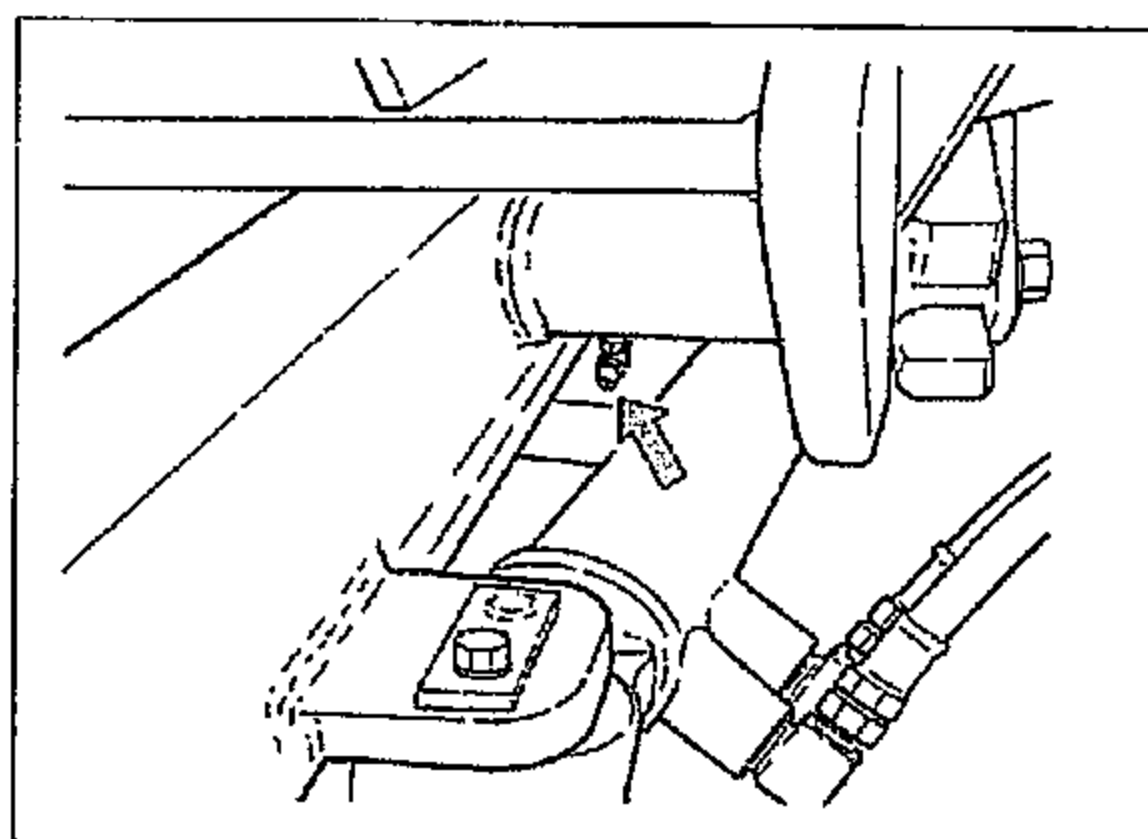
- 请每日在作业前，检查电路电线是否和其他部件接触、表皮是否脱落。
- 作业前后，清除蓄电池和电线上附着的草屑垃圾。以免因为短路发生火灾。

12. 关于加注黄油

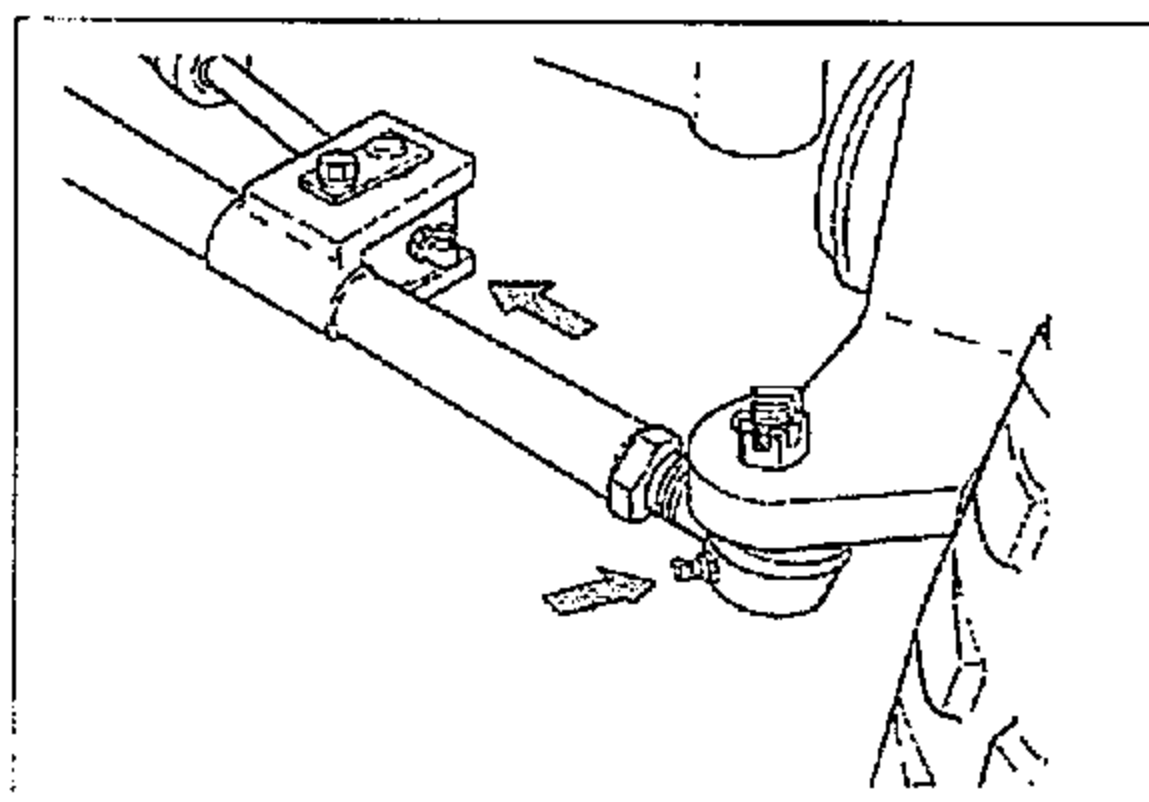
每50小时请加注一次黄油，作业前请检查各部位黄油情况，如有必要请补充。



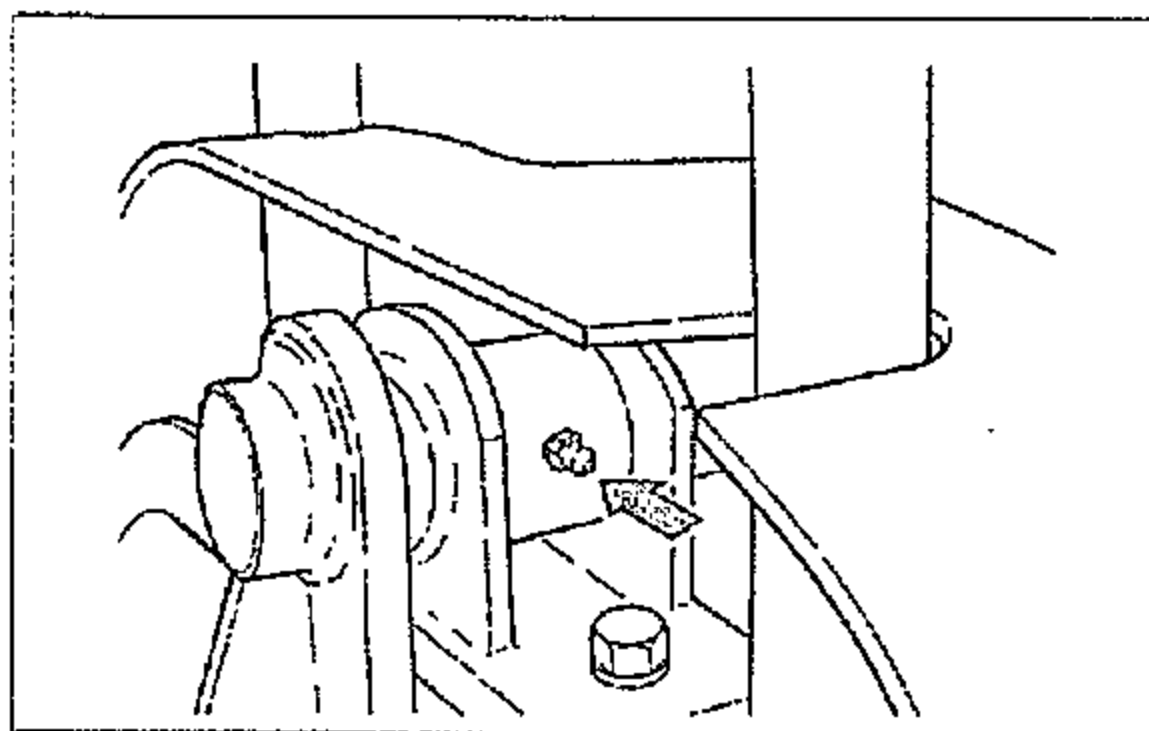
主销部



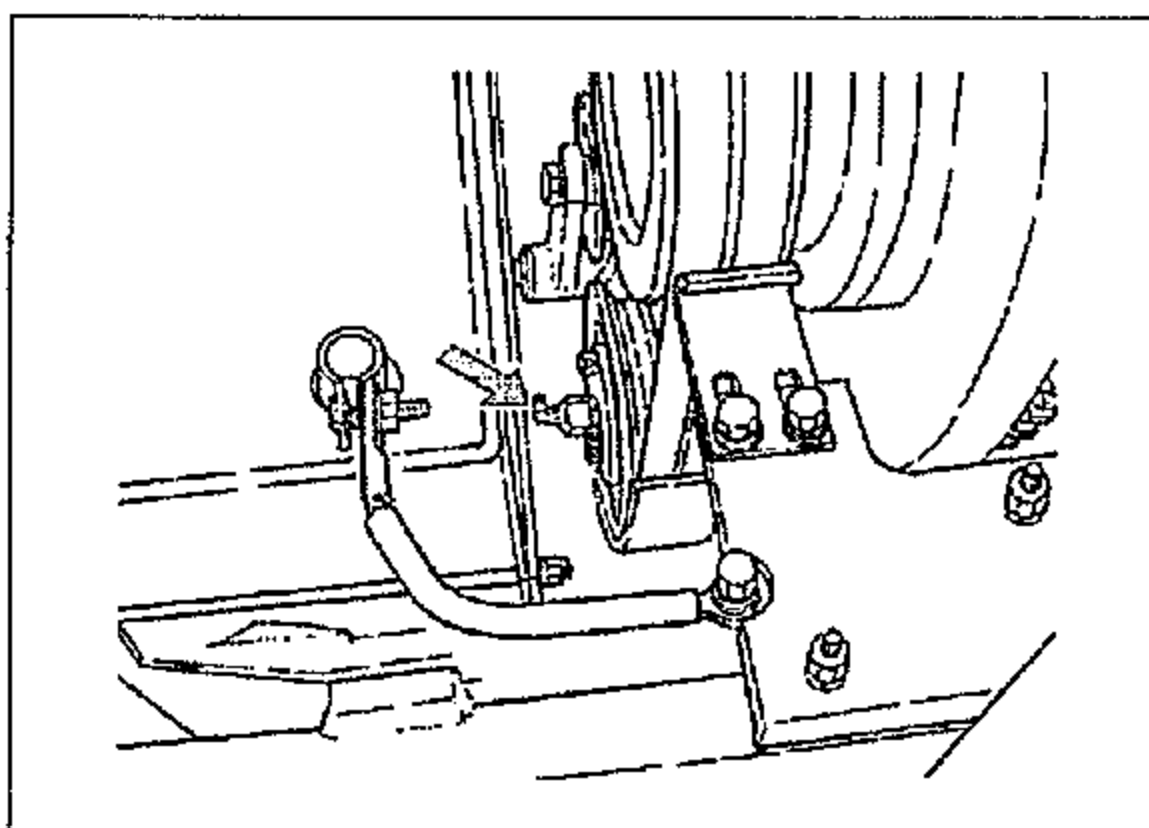
前轮枢轴部



动力转向装置 (2处)  
轮胎连杆端部 (2处)



下方连接部



PTO轴部前端

### 13. 风扇皮带的检查调节

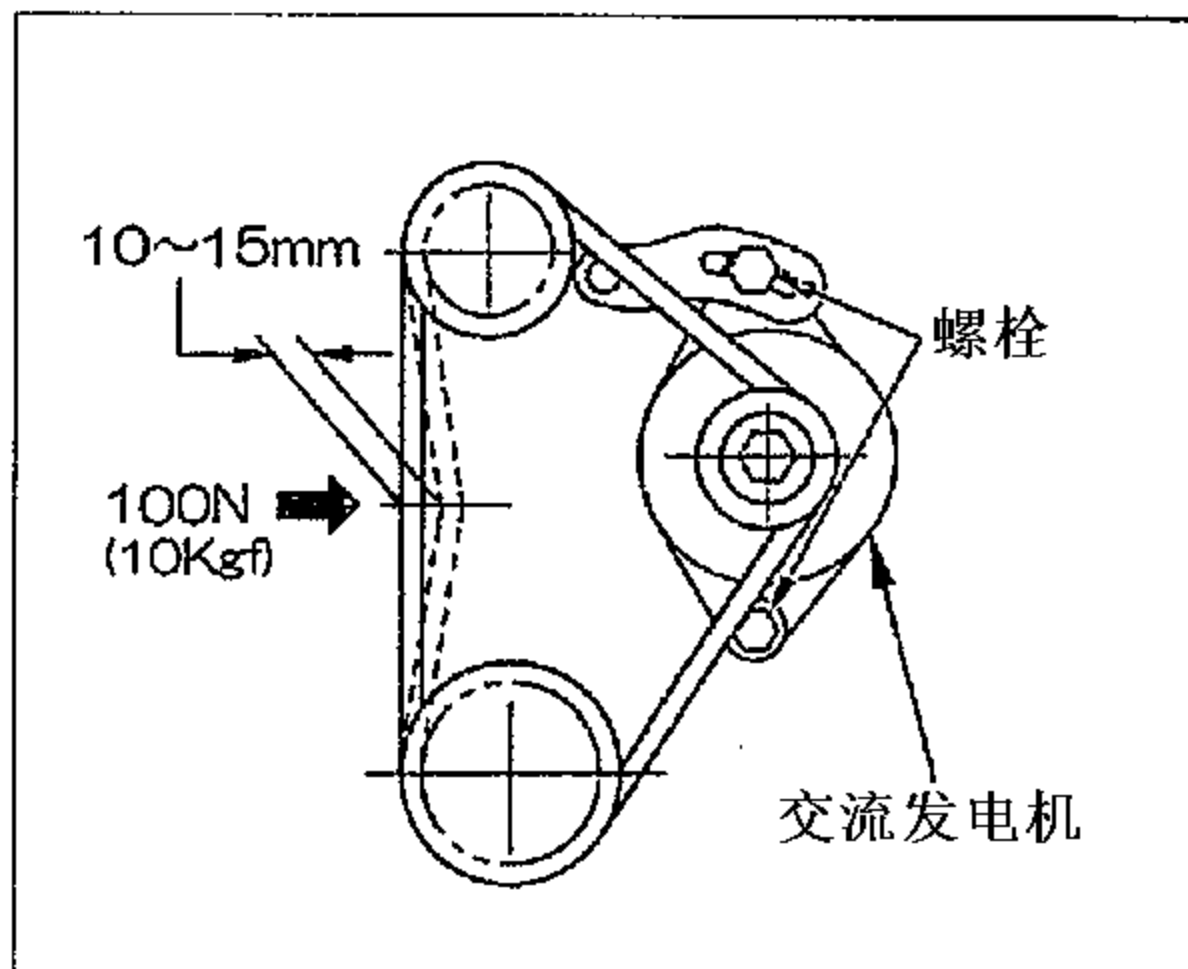


#### 注意

- 务必关闭发动机。
- 请在发动机充分冷却的状态下进行，以免烫伤。

打开发动机罩，在风扇皮带中央加以100N（10kgf）的压力，察看皮带下陷程度是否在10-15mm之间，另外请检查皮带是否破损

如果下陷程度不合适，请调节。请松动交流发电机的固定螺栓，移动发电机位置以调节皮带的松紧程度。另外，如果移动发动机后，皮带仍然打滑的话，请更换新的皮带。

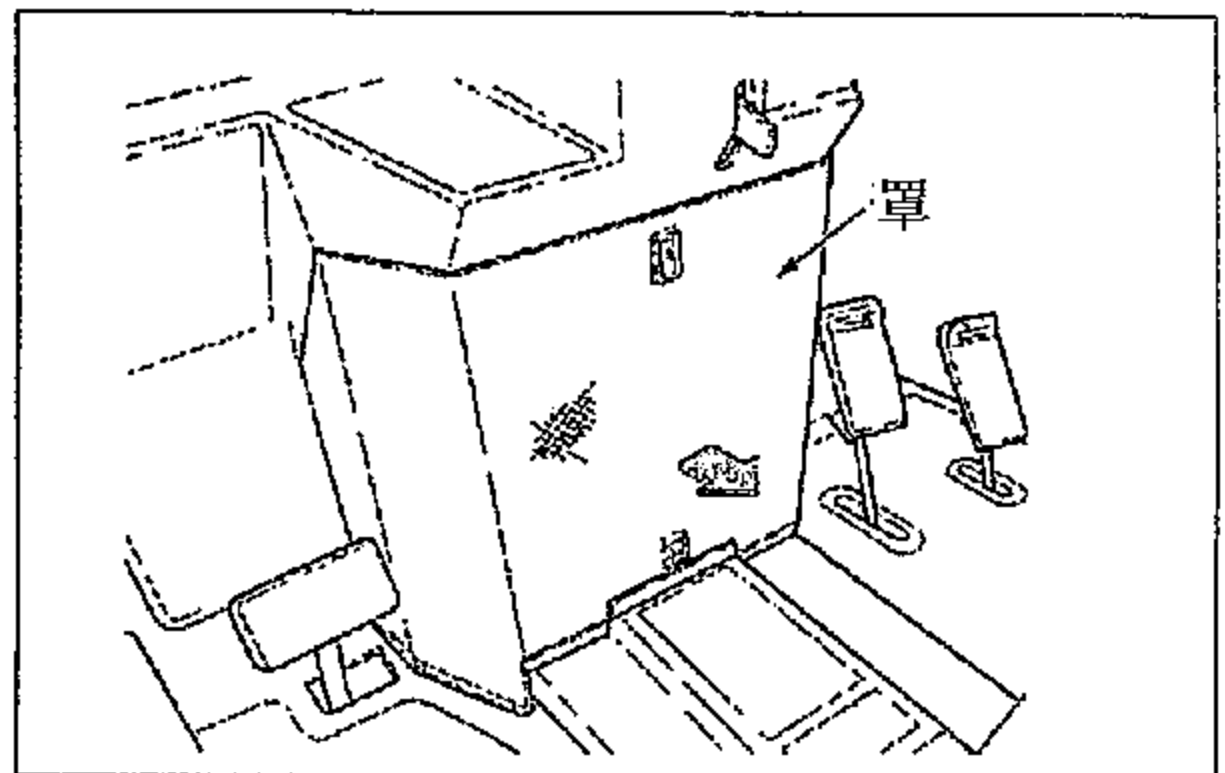
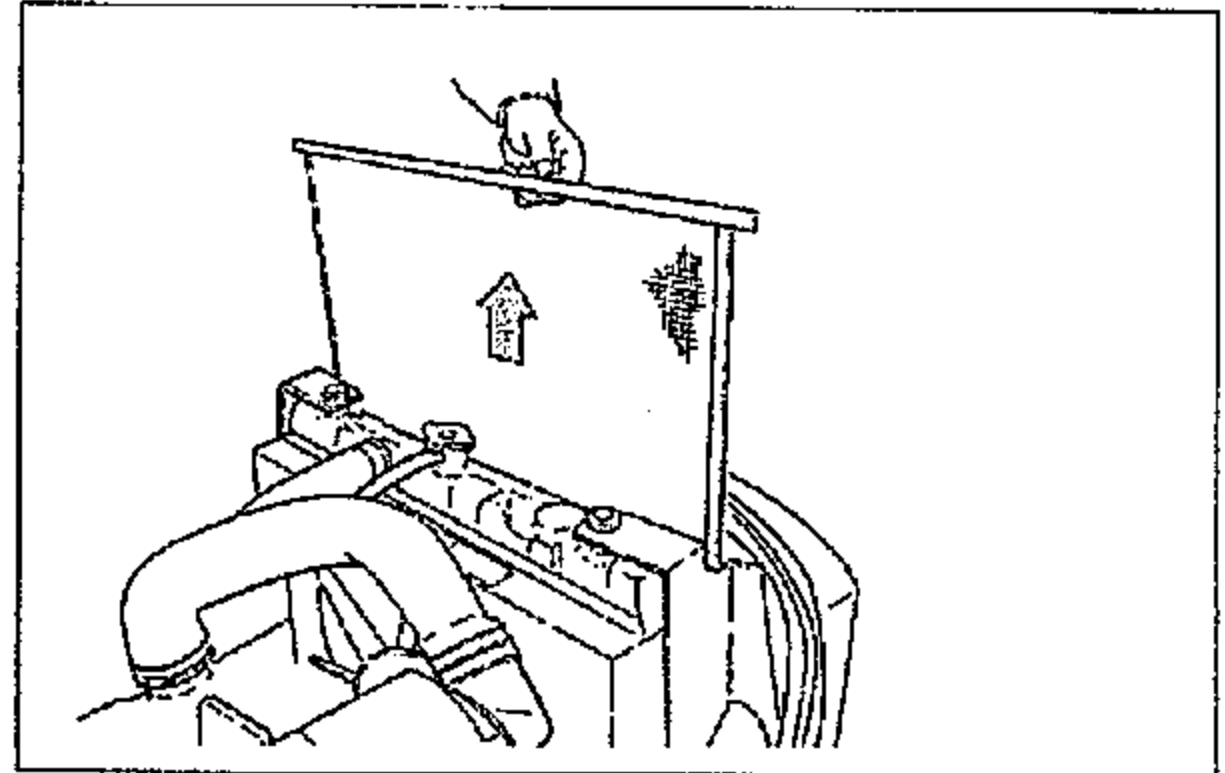


### 14. 关于散热器的清扫



#### 注意

- 请清除内部的堆积的垃圾、附着的草屑，尤其是V型皮带周边堆积的草屑请尽快清除。否则有发生火灾的危险。



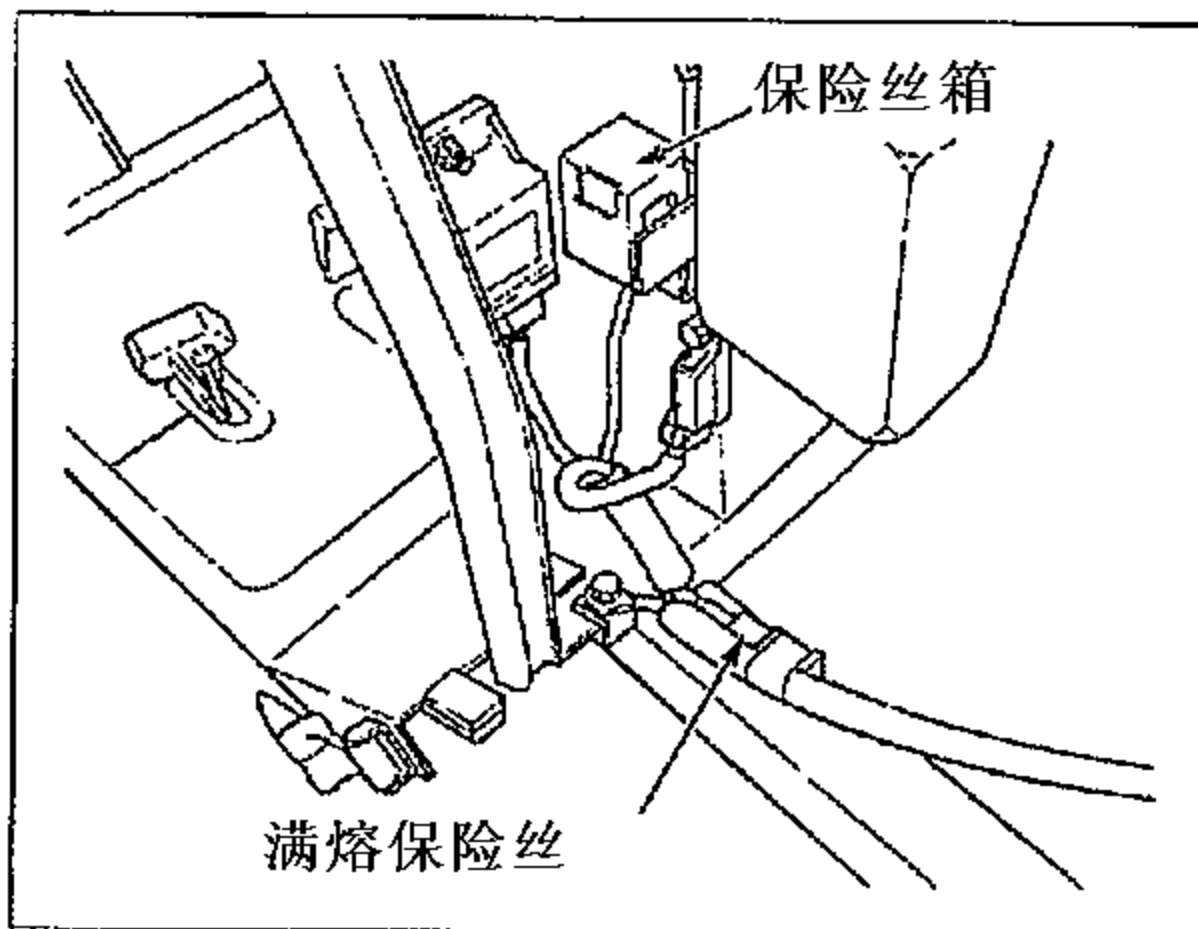
- (1) 请打开发动机罩。
- (2) 把防虫网从上方拉出。
- (3) 请掸落垃圾、草屑，清除垃圾时请留意不要伤到翼片。
- (4) 取下防护罩，清除掉落在下方的垃圾、草屑。

散热器上附有垃圾、草屑时可能造成过热。作业前、作业后请务必进行检查清扫。根据作业条件，有时需要在作业途中也进行清扫。

另外，作业中仪表盘的冷却风吸入护罩上如果附有草屑等，请立即清除。以免造成发动机过热。

15. 保险丝、熔断保险丝（主保险丝）  
的检查更换的方法

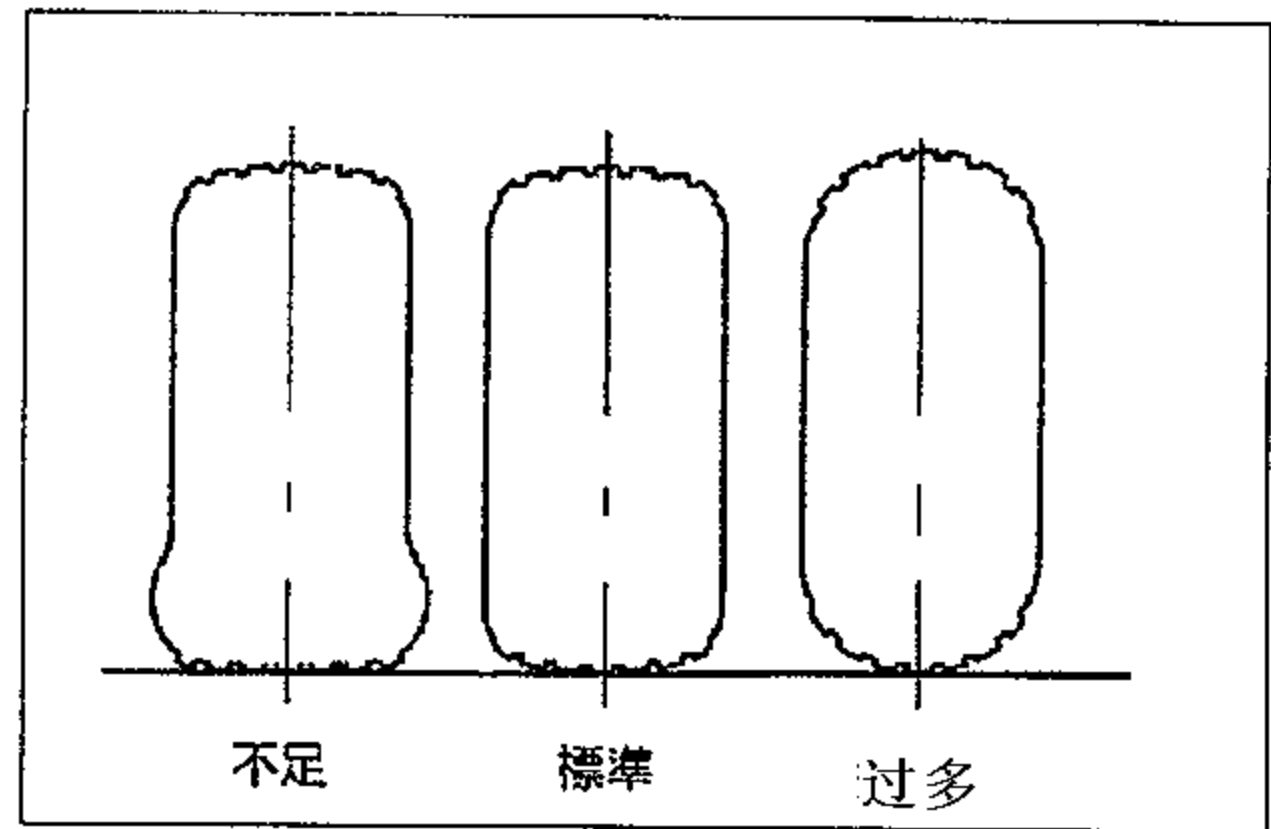
打开保险丝箱的盖子，检查保险丝的状况。  
关闭发动机，检查熔断（主）保险丝的情况，  
如果烧断，请更换同样规格的产品。



16. 关于轮胎的检查方法

① 轮胎的检查

请检查前后轮胎的空气气压是否恰当。  
从外观可以进行目测：



标准空气压

	规格	空气压 kPa(kgf/cm <sup>2</sup> )
前轴	21X11.00-10-PR	68(0.7)
后轴	21X11.00-10-PR	68(0.7)

另外，检查轮胎是否有龟裂。

② 车轮固定螺栓的拧紧力矩

确认各轮胎固定螺栓是否松动。  
如有发现松动，请按照下表规定力矩锁紧。

车轴	拧紧力矩 Nm(kgf·cm)
前轴	79±9(800±90)
后轴	79±9(800±90)

17. 关于尾气颜色

发动机刚启动时尾气为黑色，正常运转后通常是无色的。

黑色...燃料过浓、不完全燃烧。

白色...烧机油。

但是在低温情况下，部分水蒸气也是白色的。（和烧机油无关）

如果在空机运转时也出现白色或黑色尾气时，  
请和代理商联系。

## 18. 制动器的检查调节



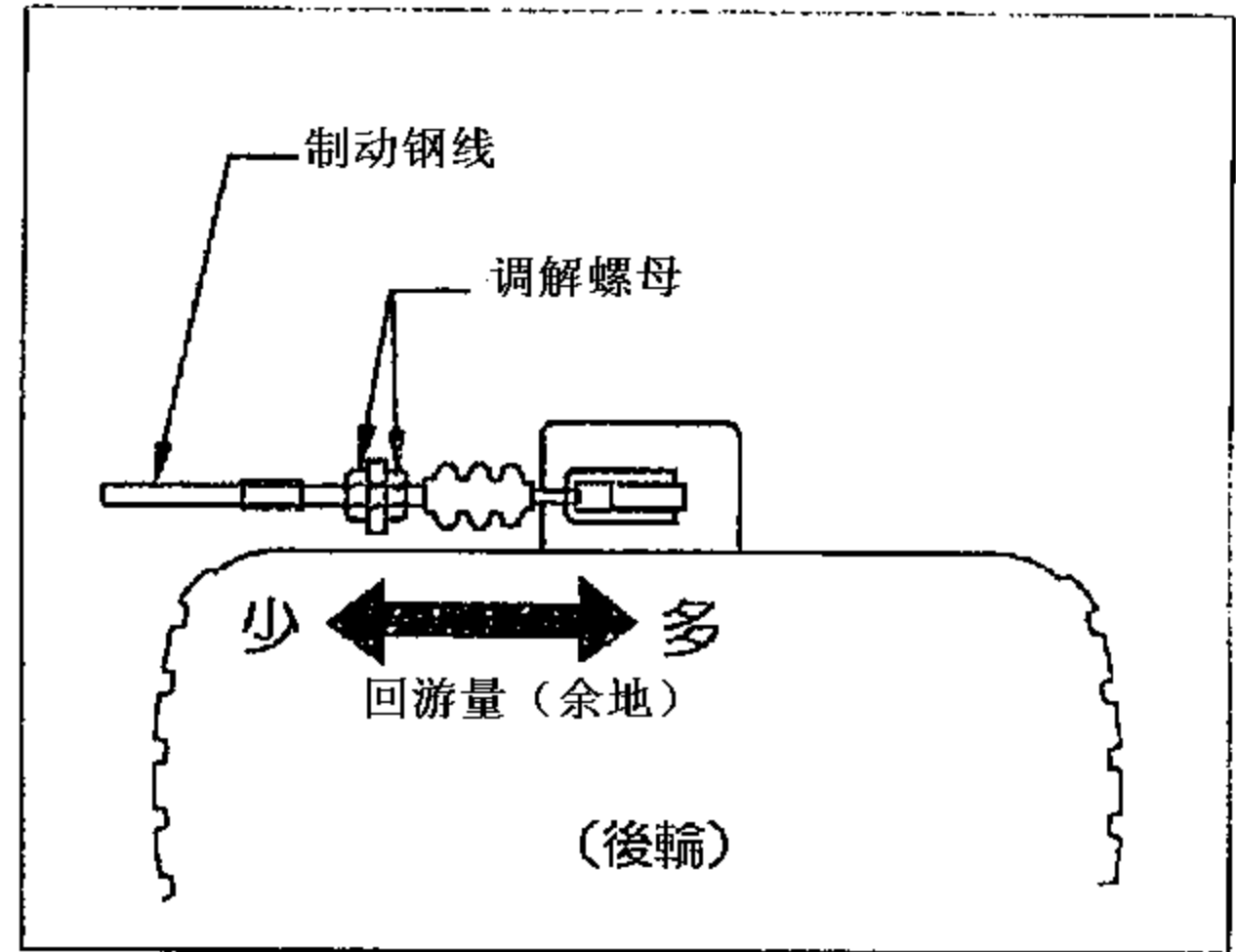
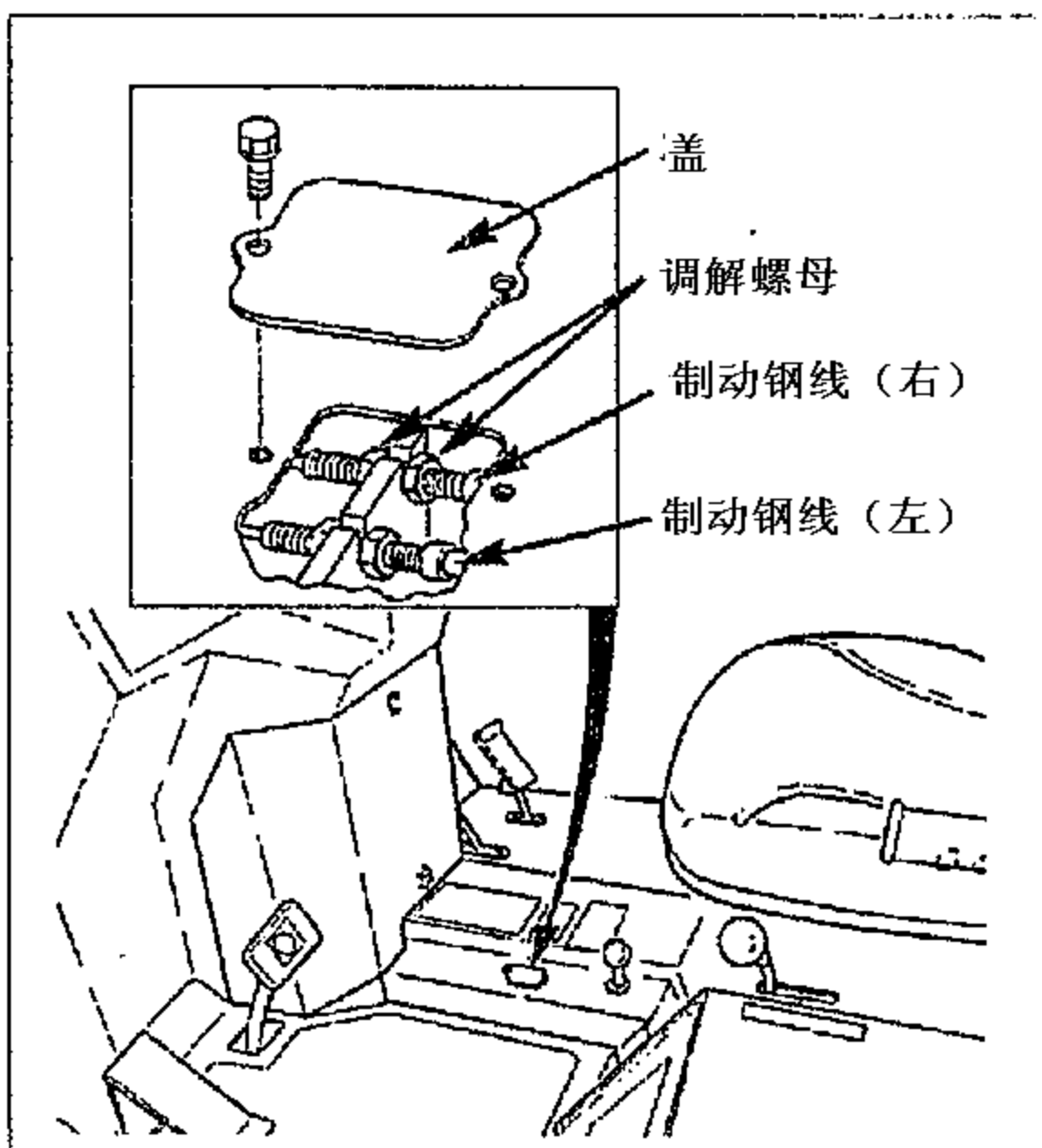
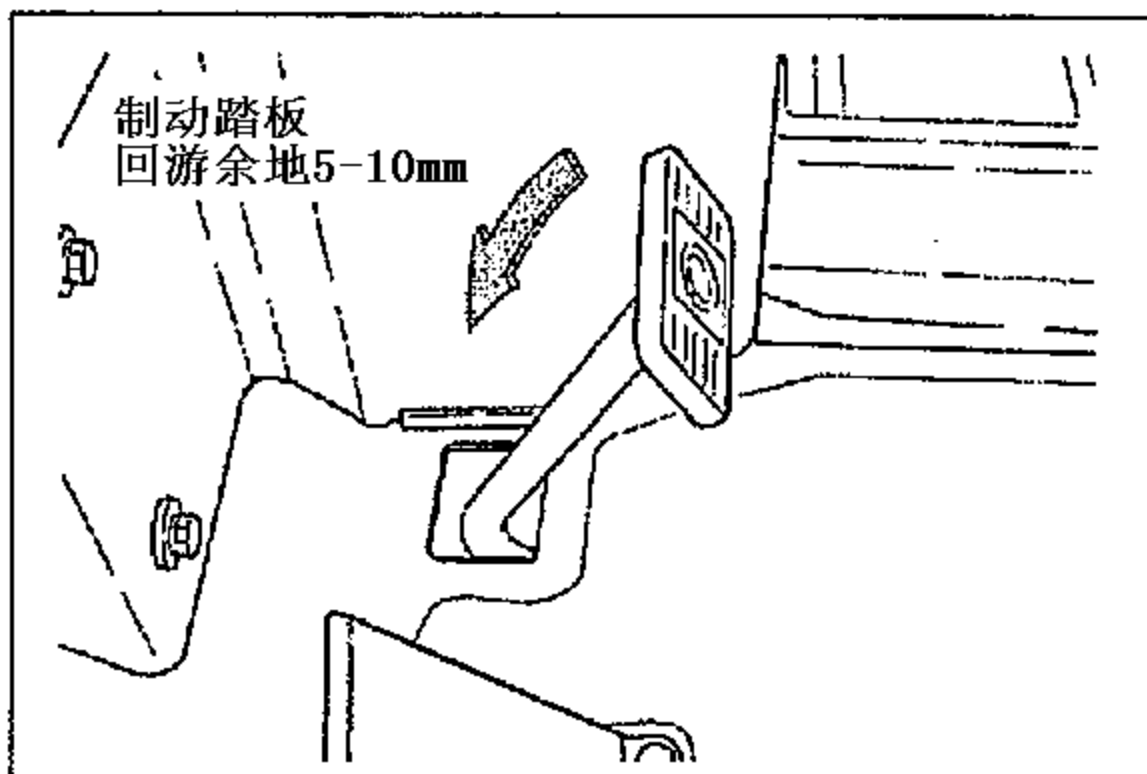
### 警告

- 出现制动效能不好、单边制动等情况时，请立即检修。

踩下制动踏板，察看游余地是否符合规定（5-10mm），以及左右是否同时制动。

如果回游余地不符合规定（5-10mm之间），请拆下踏板盖，从后轮的行走部调节钢线。

另外，如果在此不能调节，请通过轮胎内侧的部位（拆下后轮胎）进行调节。



## 19. 离合器踏板的检查、调节



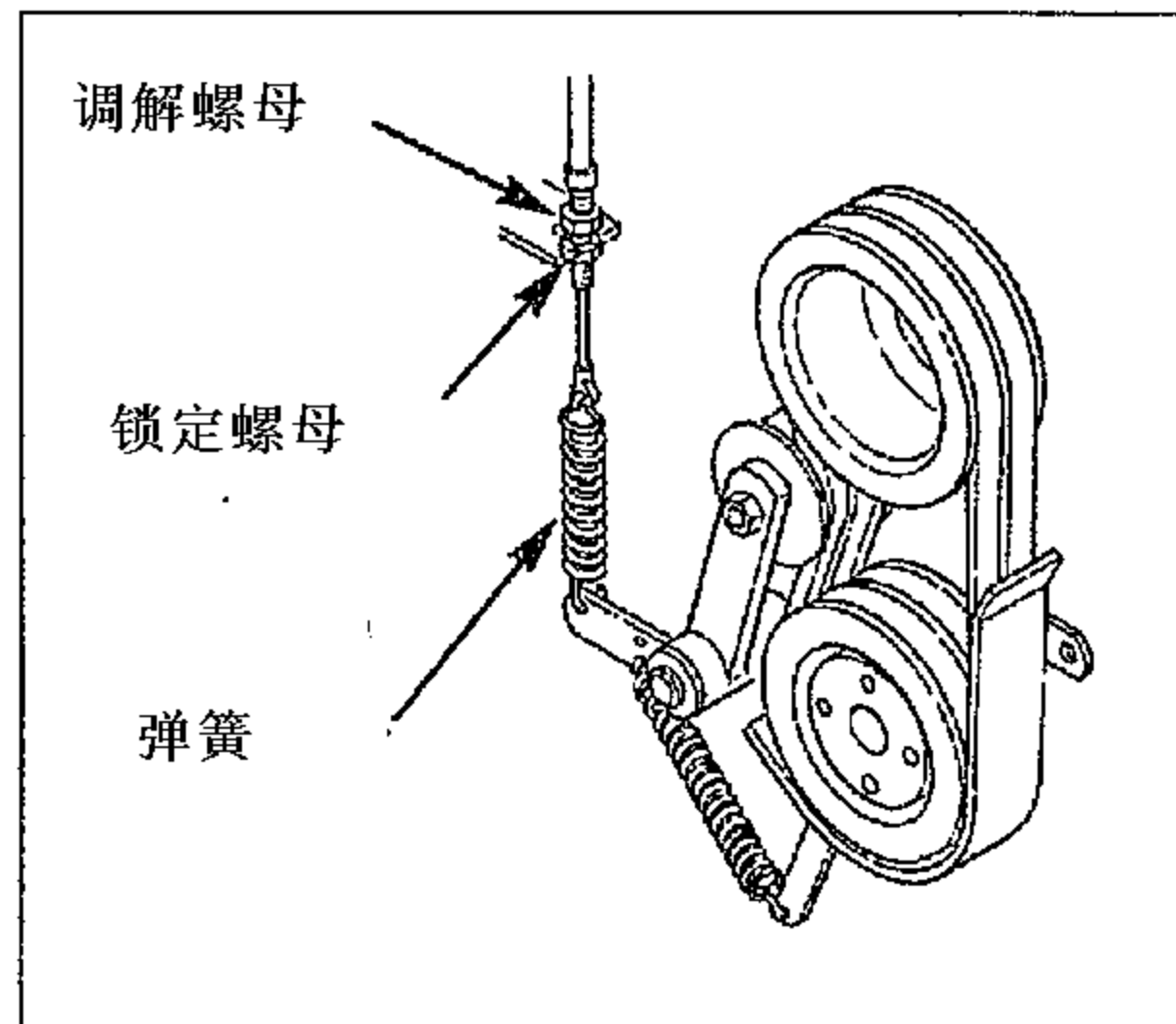
### 警告

- 务必关闭发动机，拉起停车制动拉杆、拔出启动钥匙，确认旋刀离合离合拉杆处于[OFF]位置。否则有发生意外的危险。

### ① 踏板的检查

(1) 打开发动机罩

(2) 检查皮带的磨损、损伤情况

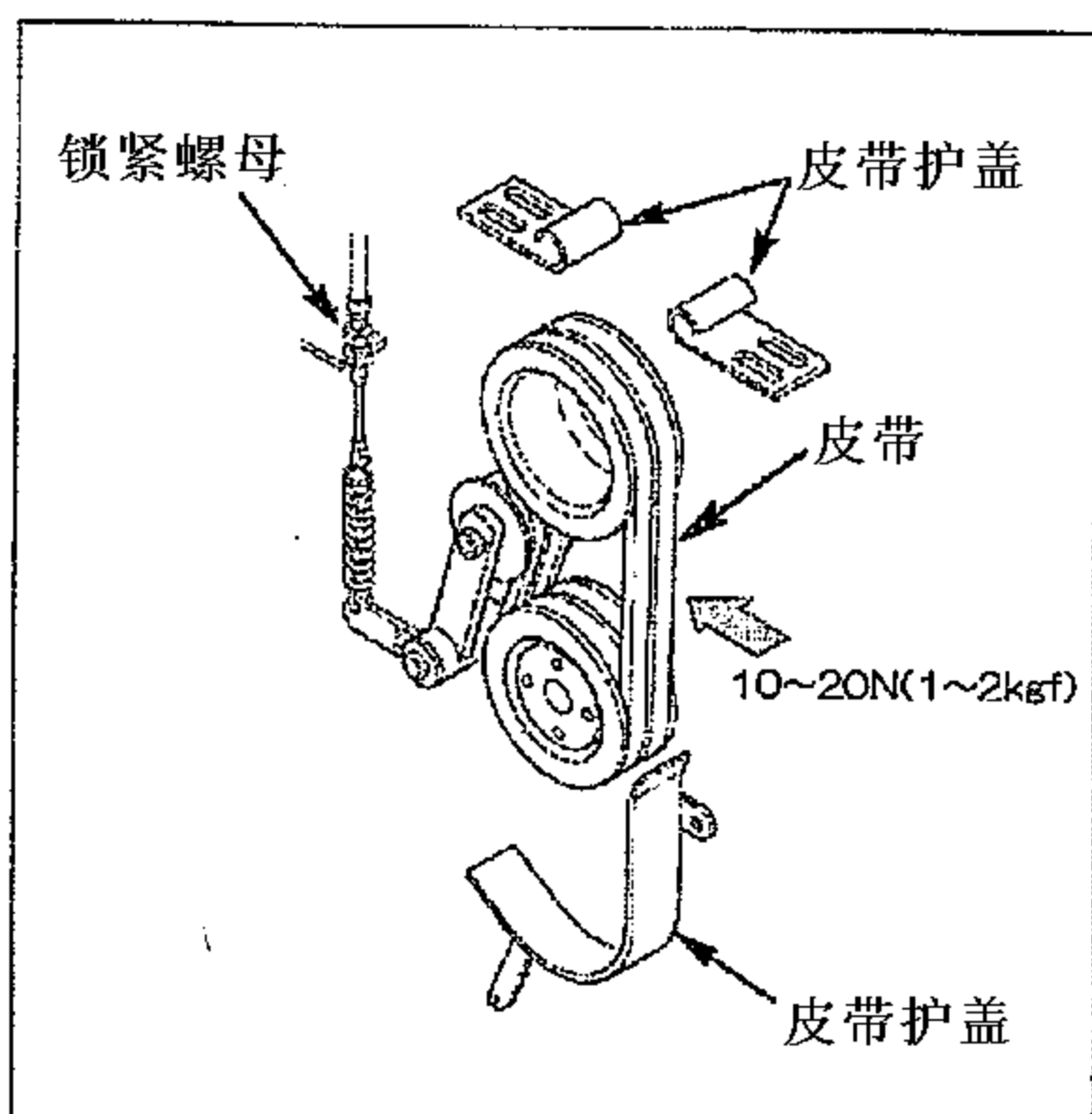


② 皮带的松紧调解

- (1) 打开发动机罩
- (2) 把旋刀离合器转到[ON]位置，调节皮带的松紧。皮带的松紧程度：在中央位置加以10-20N (1-2kgf) 皮带下陷4mm左右

(3) 松动张紧冈县的锁定螺母，调节钢线的长度。

(4) 松紧调节完毕后，请拧紧锁紧螺母。



③ 检查皮带

- (1) 打开发动机罩
- (2) 旋刀离合器拉杆调节到[OFF]位置
- (3) 拆下皮带护盖。
- (4) 更换皮带后，按照上页的方法调节皮带的松紧程度。

【操作注意】

- 跟换新品时，请更换2条皮带。

20. 关于旋刀的检查

① 保养、检查

更换旋刀、清除草屑、保养旋刀等需要察看刀盘的内部时，请在修理坑下或根据需要拆卸刀盘。拆卸方法请察看P43-刀盘的拆卸方法。

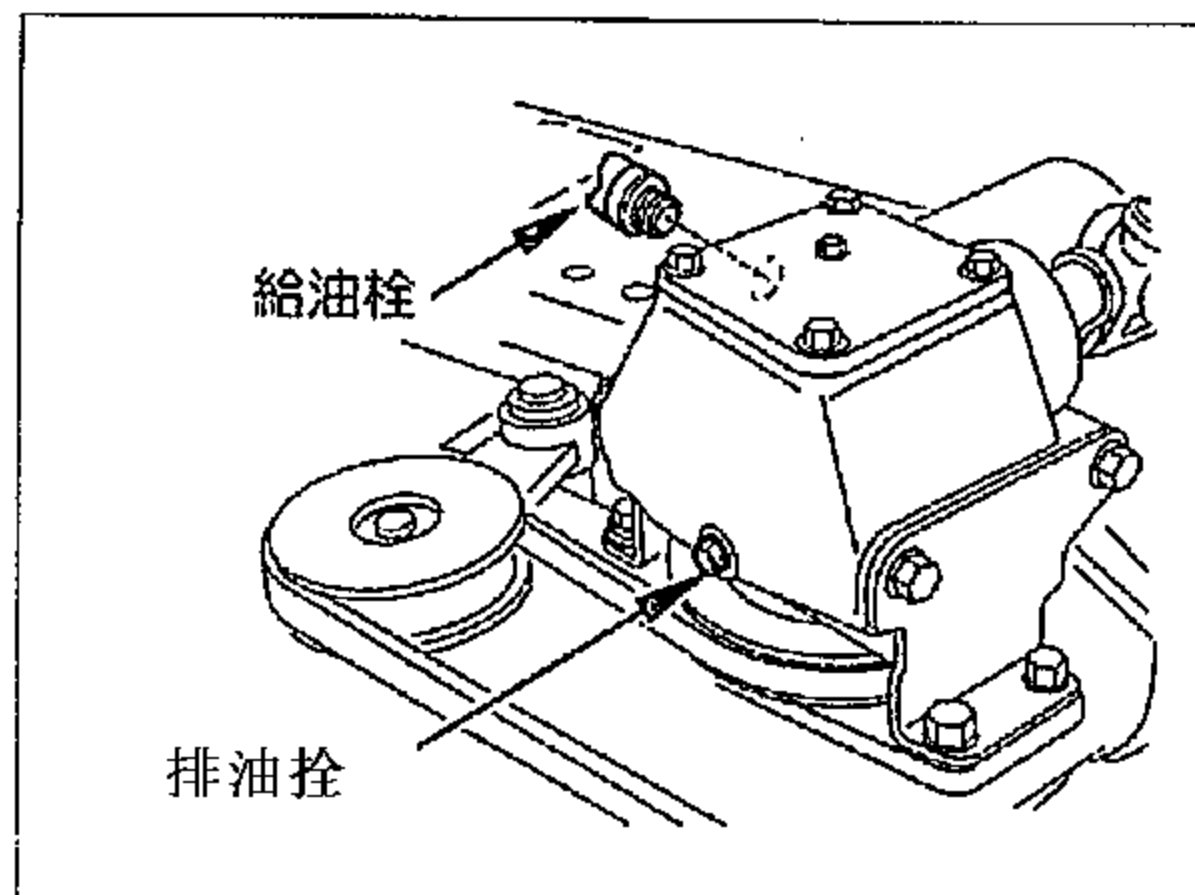
② 齿轮机油的检查更换

齿轮机油的检查

每25小时检查。

(1) 把旋刀置于水平位置，拆下注油口处的

(2) 注油口加满为止。



齿轮机油的更换

最初50小时，以后每200小时更换一次。

(1) 拆下排油栓，清空机油 (请拆下旋刀盘并竖起后再进行)

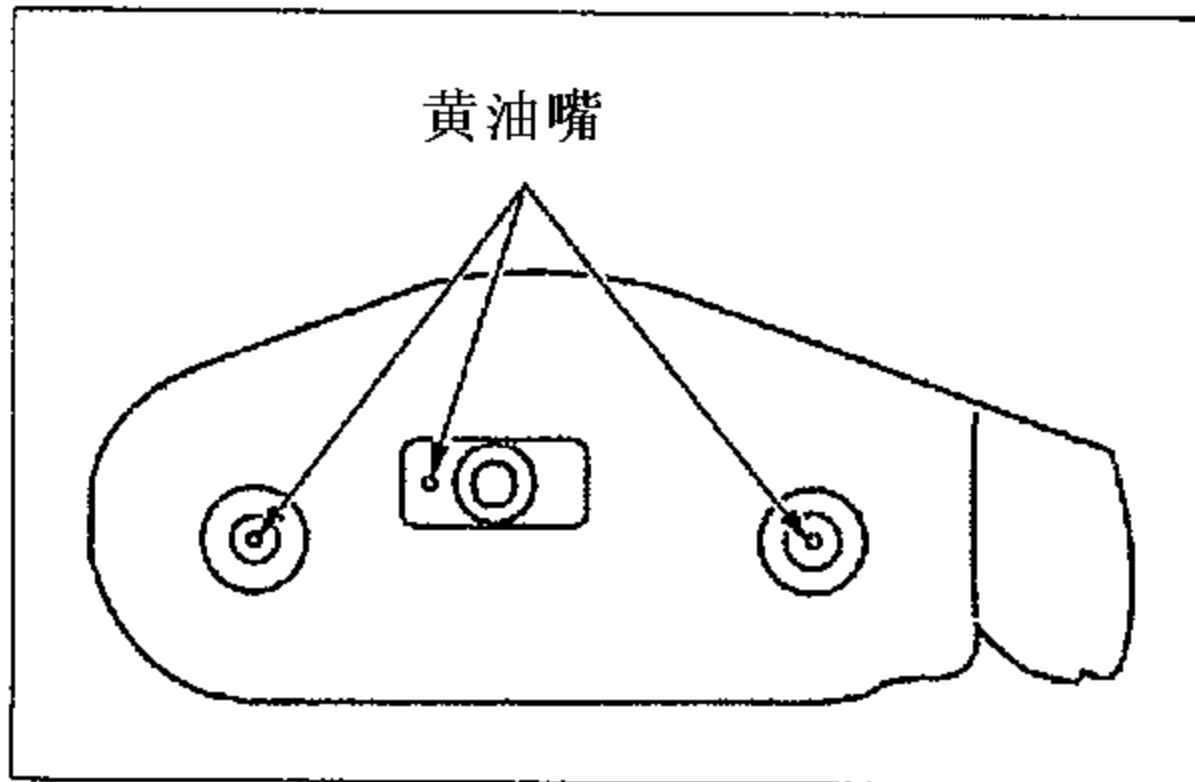
(2) 拧紧排油栓，从注油口加满机油。

(3) 请使用SAE90 机油。

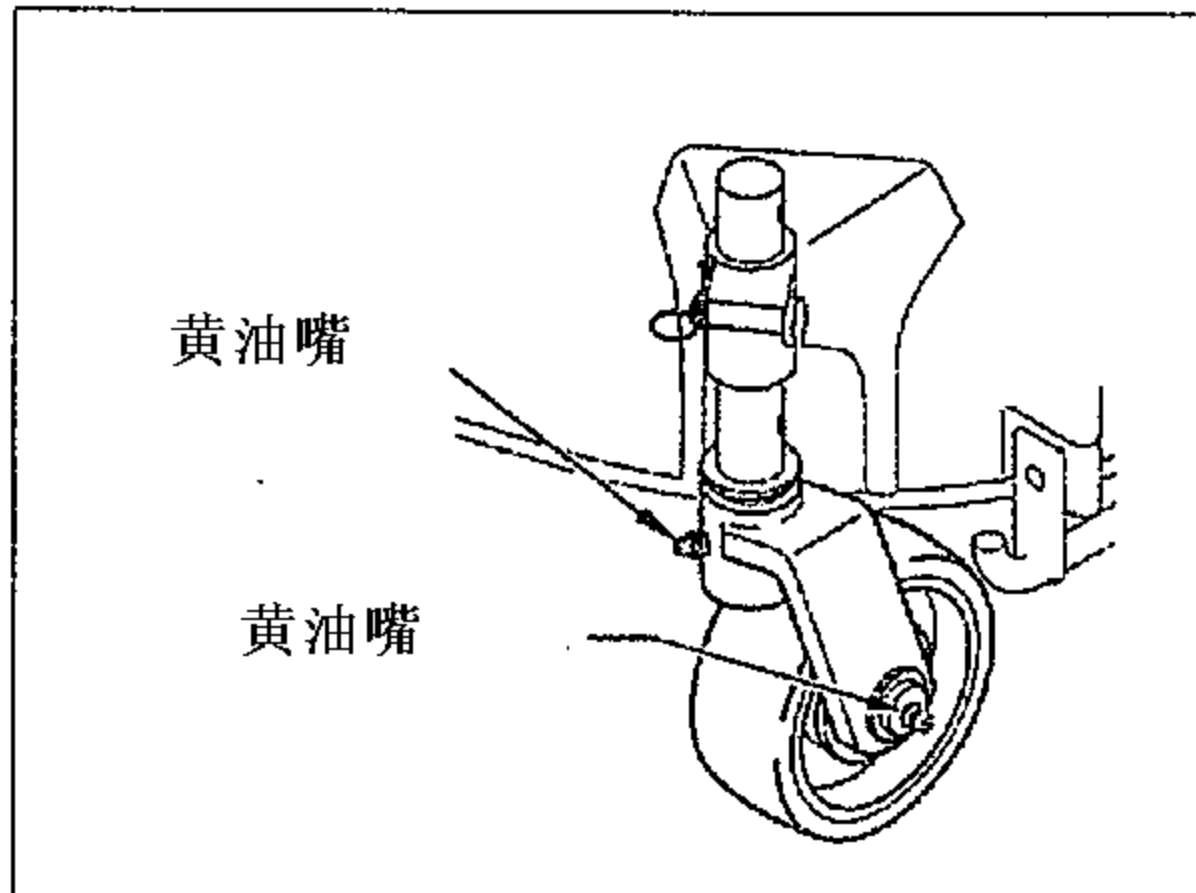
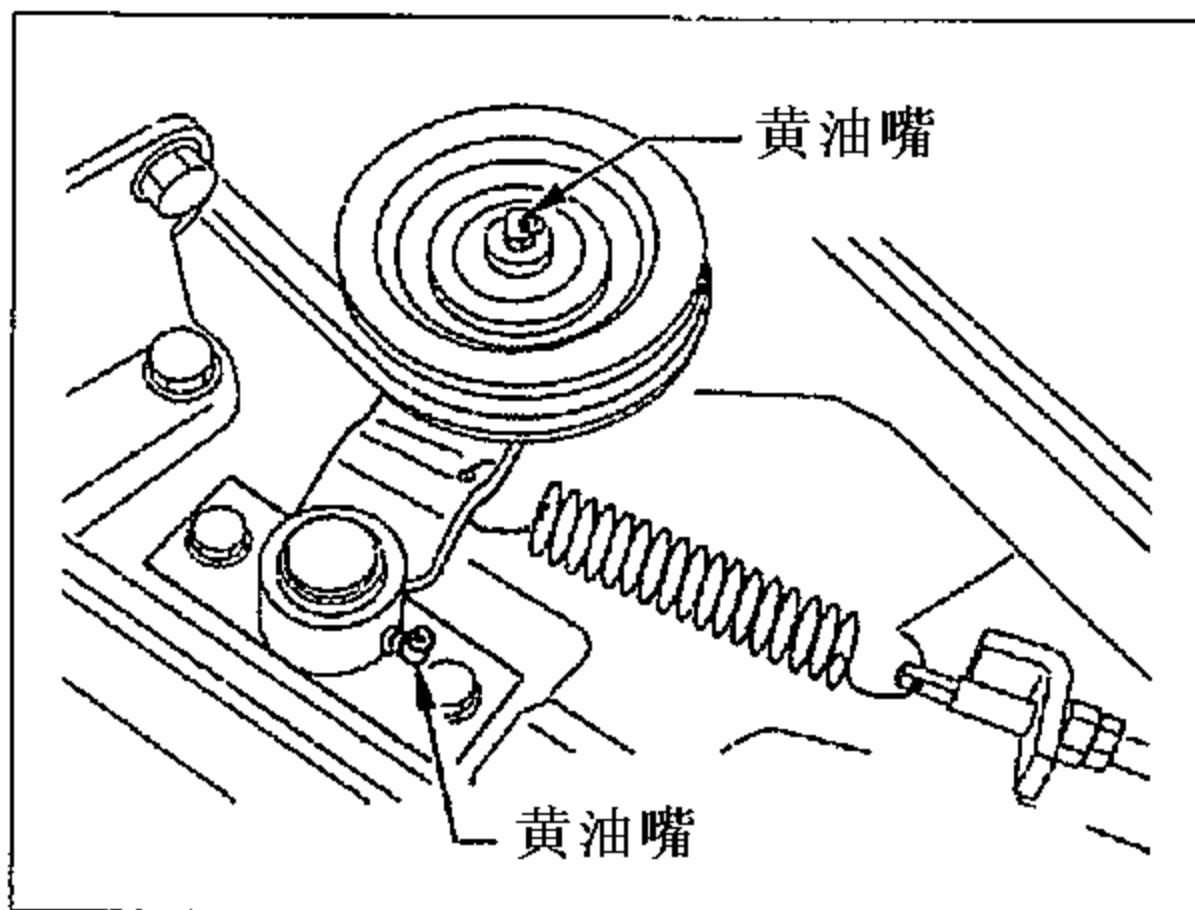
(4) 拧紧供油栓，擦拭赶紧洒落的机油。

### ③ 旋刀盘加注黄油

每50小时请在滑轮部（3处）加注黄油。加注时，请先擦拭赶紧黄油嘴部分。另外各连接部、回转部以及万向节处请用黄油涂抹。



每50小时，请给空转臂枢轴和左右的前方防铲草辊轴加注黄油。



### ④ 旋刀、排草口护盖



#### 注意

- 在每次作业前请检查旋刀是否损伤、磨损情况、固定螺栓是否松动。如有损伤情修理或更换。

旋刀的磨刀方法请参考P62-63

### ⑤ 旋刀皮带的检查和更换

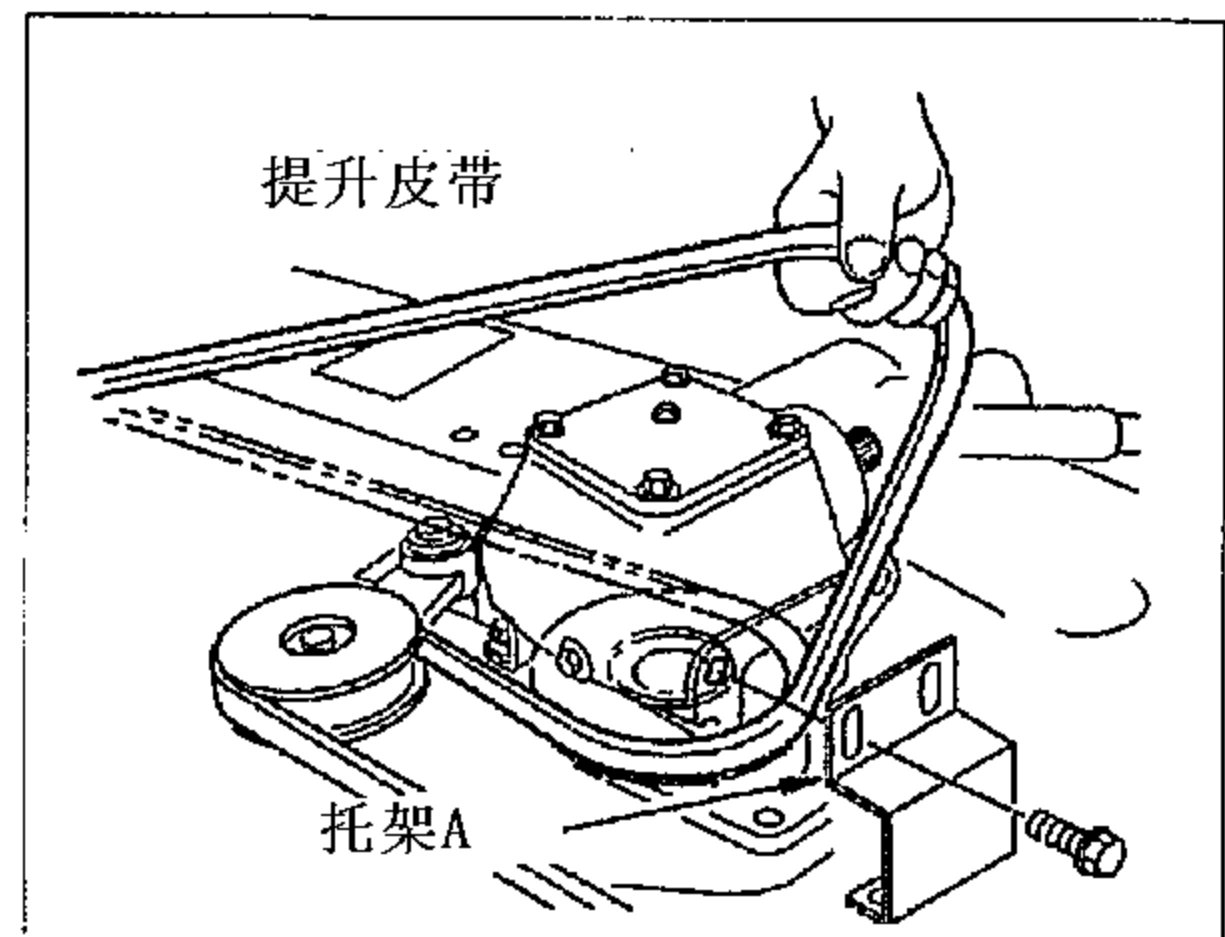
#### 皮带的检查

皮带在刀盘上方的皮带护盖内。最初25小时，以后每100小时检查皮带是否损伤。

#### 皮带的更换

如果皮带剧烈损伤或在作业中断裂，请按照以下要领更换皮带。

- (1) 降下旋刀
- (2) 拆下左右的皮带护盖
- (3) 拆下松紧弹簧
- (4) 拆下托架A

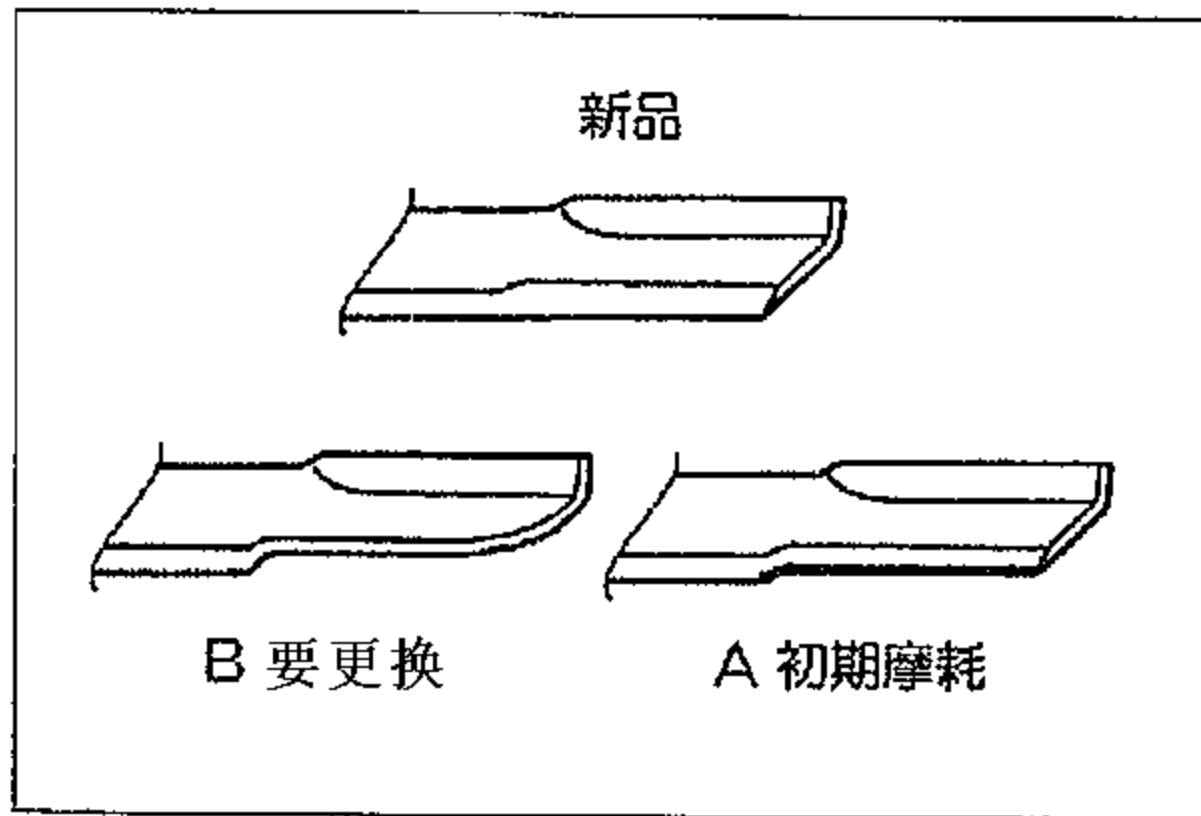


- (5) 提起皮带，慢慢转动滑轮，皮带被拆下。
- (6) 在安装新的皮带前，请用手轻轻拨动各滑轮，察看其运转情况，如果异常请更换。
- (7) 清扫皮带护盖的内侧。
- (8) 安装新的皮带。
- (9) 安装托架A
- (10) 安装皮带松紧弹簧。
- (11) 安装皮带护盖

⑥ 旋刀的研磨、更换方法

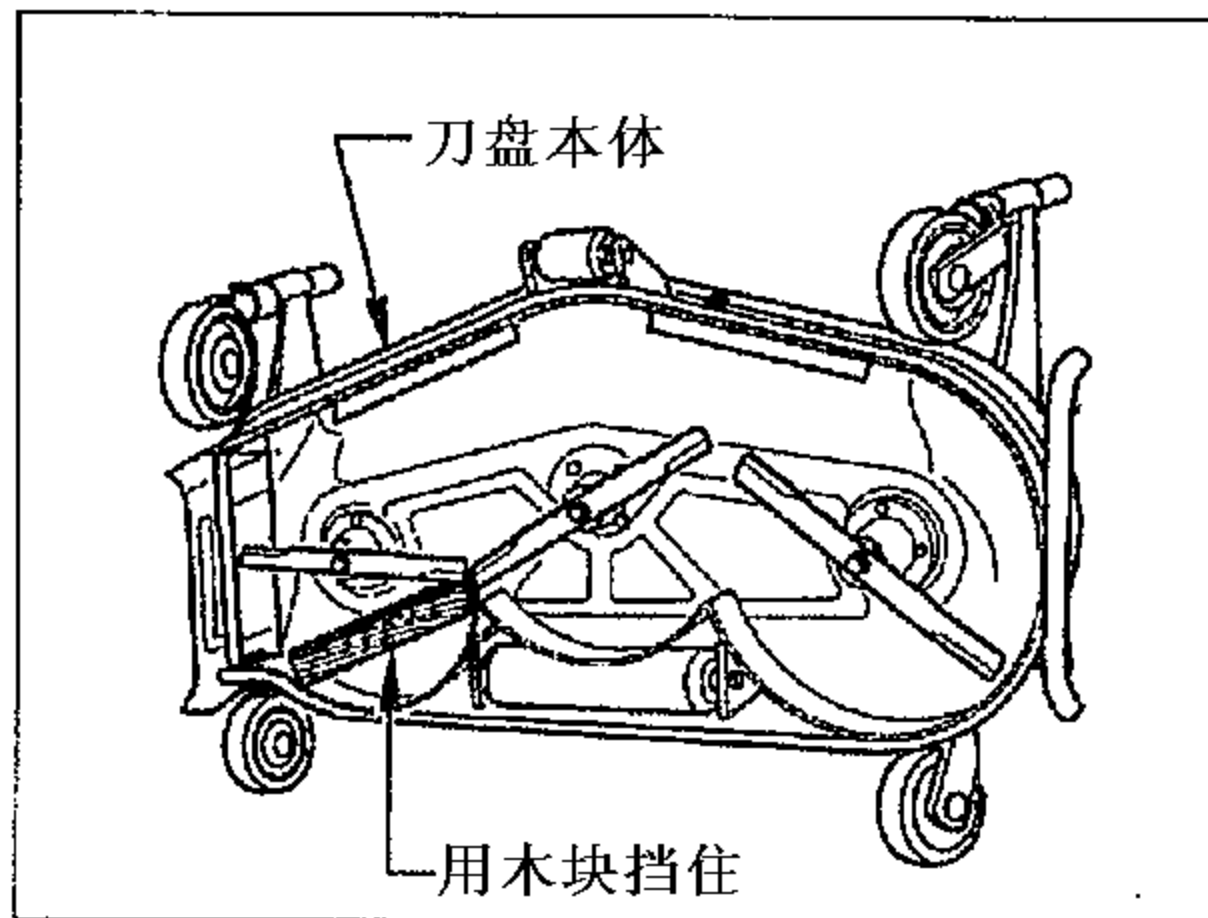
为了实现最佳的除草效果，旋刀必须时刻保持锋利。当草叶卷曲时，说明旋刀已经磨损

刀具如A状态时，请研磨；如B状态时请更换



旋刀的拆卸方法

(1) 请站在修理坑下，或拆下刀盘后进行操作。



(2) 如上图，用木块挡住刀具，阻止其运动

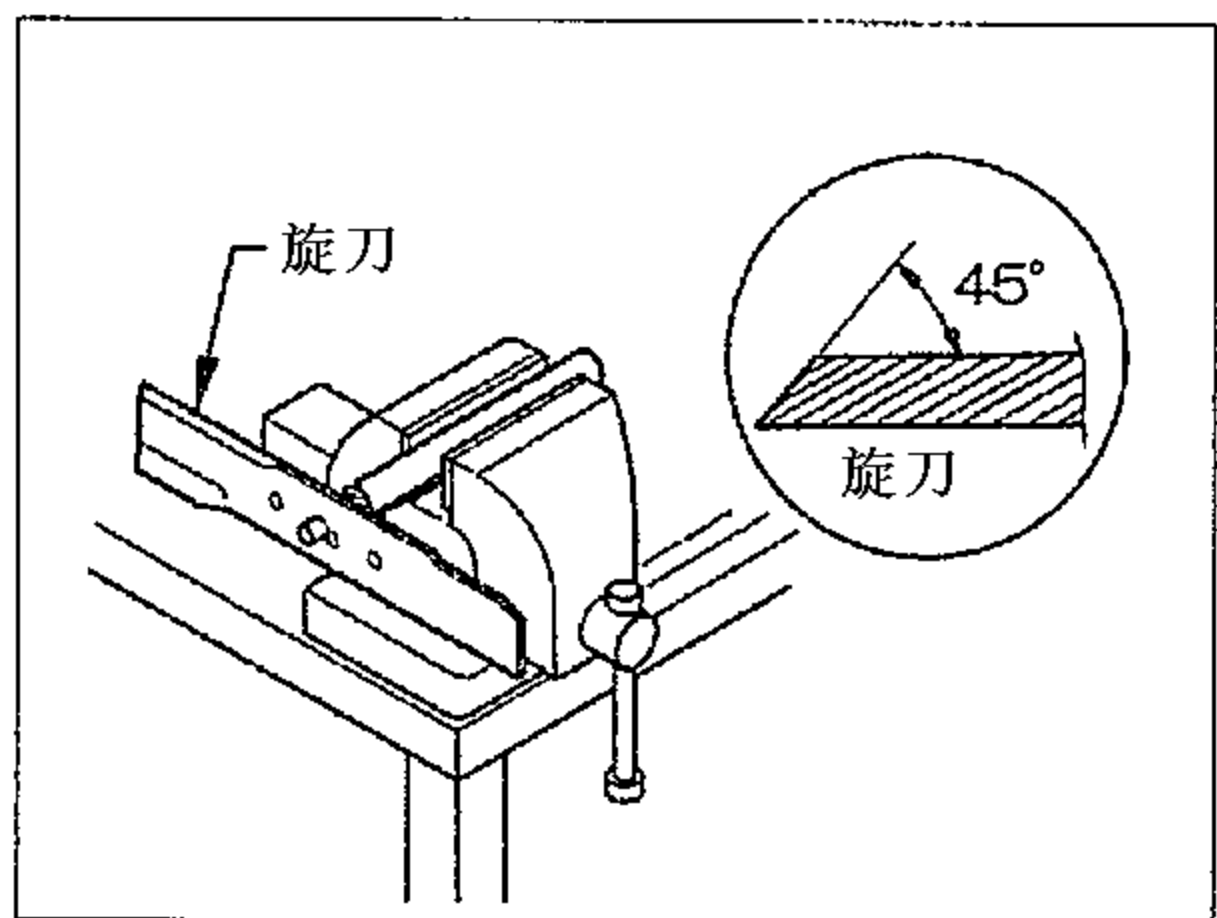
(3) 松动旋刀的固定螺栓，拆下旋刀。  
拆卸旋刀时，请使用套管扳手，通过铁管等延长后进行操作。

**警告**

- 更换旋刀时，请关闭发动机，佩戴厚手套。
- 请不要从刀盘下方穿过，这是十分危险的

旋刀的研磨方法

- (1) 请按照以下角度进行研磨。
- (2) 刀刃研磨0.4mm
- (3) 磨刀完毕后，请确认其平衡情况再安装。



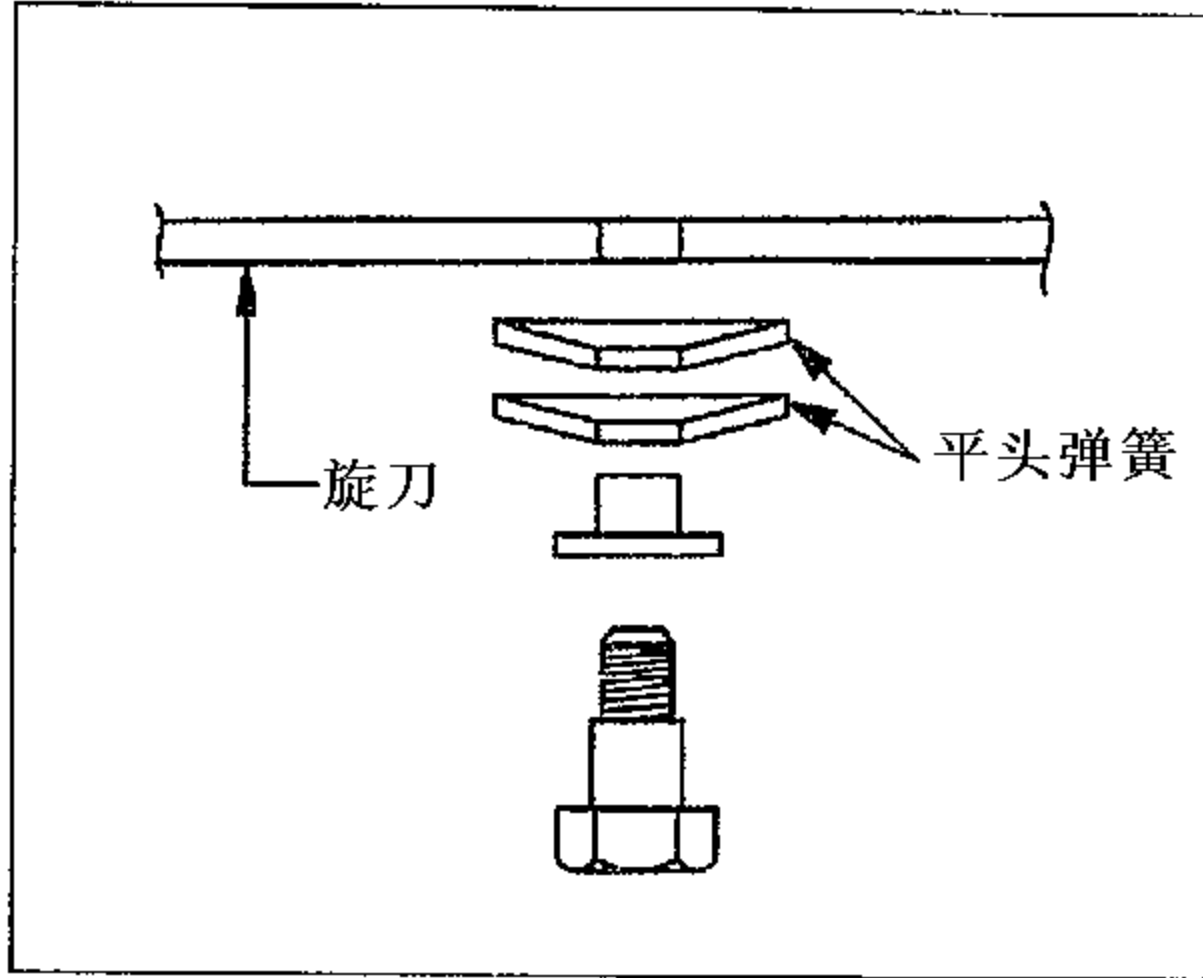
**警告**

- 旋刀平衡不好不仅是造成振动的原因，甚至可能导致刀盘破损，请其平衡。

**注意**

- 研磨时，请佩戴防护眼镜、手套。

## 旋刀的安装方法



如上图进行安装。注意平头弹簧的方向。  
(凹部朝祥旋刀一侧)

拧紧力矩	Nm(Kgf·cm)
98~118(1000~1200)	

### 【安装注意】

更换新品时，请3片旋刀同时更换。  
另外，建议旋刀做好适量库存，以便在需要时更换。



## 10章 故障的诊断方法



### 警告

● 如果机械运行不畅，请参考下表进行检查，检查时务必关闭发动机。

#### 1. 发动机相关

状 况	检查部位	处 置
转动启动钥匙 无法启动发动机	安全开关是否起作用	PTO拉杆置于[OFF]状态，踩下制动踏板 转动启动钥匙
	蓄电池液是否符合规定量 或是否没电	补充蓄电池液，充电
	蓄电池的接头是否松动或腐蚀	清扫并确实锁紧接头部位，涂抹黄油 防锈。
	保险丝是否熔断	更换新的保险丝
	开关是否故障	咨询代理商，或更换
	启动马达是否故障	咨询代理商，或更换
启动马达转动， 但发动机不能启动	燃料箱是否有燃料	补充柴油
	燃料是否混入空气	检查从燃料箱到喷油嘴的导管
	燃料开关是否处于[C]位置	把燃料转到[0]的位置
	点火线圈的接线是否松动	确实接通连接线
发动机运转不规则	燃料是否混入空气	检查从燃料箱到喷油嘴的导管
	燃料内部是否有水分	清空水分，或更换新的燃料
	喷射嘴是否堵塞	修理或更换
	燃料滤清器是否堵塞	清洗或者更换
发动机过热	冷却水是否不足	补充冷却水
	风扇皮带是否松动、破损	调节皮带的松紧程度，或更换
	散热器翼片是否堵塞	清洗或更换
	发动机机油是否不足	补充机油
	是否超负荷运转	减轻负荷
发动机无力	空气滤芯是否堵塞	检查、清扫空气滤清器
	喷油嘴是否烧毁	请在咨询代理商
	压缩力是否不足	
	动力转向装置的调节是否适当	
	喷射时期是否不良	

状 况	检查部位	处 置
消音器冒白烟	发动机机油容量是否过多	排放适量机油
	发动机机油黏度是否过低	更换黏度合适的机油
运转中机油液压指示灯亮	发动机机油容量少	补给适量机油
	发动机机油年度是否不足	更换黏度合适的机油
	压力开关是否故障	更换开关
	机油泵是否故障	委托代理商修理
运转中，充电指示灯亮	交流发电机是否故障	委托代理商修理
	风扇皮带是否松动或破损	调节皮带松紧程度或更换

## 2. 制动器相关

状 况	检查部位	处 置
制动器制动不良或者单边制动	制动器的回游余地是否正常	调节踏板的回游空间
制动器踏板回位不良，或鸣响	制动器踏板回位弹簧是否故障	更换弹簧

## 3. 液压相关

状 况	检查部位	处 置
作业机不能提升	HST 机油是否不足	补充适量机油
	吸入导管系统是否混入空气	拧紧过滤器的安装部位，如有发现软管破裂、O型油环破损请更换。
	滤清器是否堵塞	请更换滤清器
	HST 液压泵是否故障	委托代理商修理
	控制阀、电磁阀是否混入空气	同上
	气缸是否破损	同上
作业机不能下降	控制阀、电磁阀是否堵塞垃圾	同上
	气缸是否破损	同上

4. 电气相关

状 况	检查部位	处 置
灯泡不良	灯泡破损	更换灯泡
	保险丝熔断	更换保险丝
	电线接触不良	检查、连接好
	开关故障	更换开关
	接地不良	接好接地电路
	蓄电池没电	充电

## 11 章 其它

### 1. 主要消耗品

#### 发动机相关

零件编号	名 称	個数/台	備 考
08010 9061	风扇皮带	1	A型 36.5英寸
14051 7020	机油滤清器	1	
36072 0060	燃料滤清器	1	

#### 液压、空滤器、皮带相关

零件编号	名 称	個数/台	備 考
T4660 0872	机油滤清器 (液压油)	1	吸滤
34050 0780	机油滤清器 (HST机油)	1	
31453 1176	空气滤芯 (内侧)	1	内侧用
31453 1177	空气滤芯 (外侧)	1	外侧用
A9866 0230	V型皮带, 离合器	2	W800 SB36

#### 电装品相关

零件编号	名 称	個数/台	備 考
38541 0230	熔断保险丝 (主保险丝)	1	
38562 0310	连接器: 二极管	1	
38541 0070	保险丝: 5A	3	
38512 0030	灯泡	4	指示灯泡

#### 旋刀相关

零件编号	名 称	個数/台	備 考
64531 0330	刀片	3	MM60DSG
08010 9127	V型皮带 (2RLA双重皮带 118英寸)	2	MM60DSG

### 2. 标准附属配件

品 名	個数/台	備 考
工具袋 (A9568 0040)	1	
扳手 24X30 (09110 2430)	1	MM60DSG
操作说明书 (A0081 0480)	1	

# 11章 其它

## 3. 规格

### 本機

机身尺寸	型号		SG280		
	全長 mm		2495		
	全幅 mm		1590		
	全高 mm		1200 (方向盘)	/1730 (遮阳盖)	
	轴距 mm		1500		
	轴距	前轴 mm	1310		
		後轴 mm	1310		
最低地上高 mm		140 (刀盘下端)			
車輪	前轮尺寸		21×11.00×10		
	后轮尺寸		21×11.00×10		
发动机	型式名		芝浦 N843		
	種類		3气缸4冲程柴油发动机		
	气缸数		3		
	排气量 cc		1496		
	定格功率 kw(Ps)/rpm		20.6(28)/2500		
車体	駆動		2WD/4WD		
	変速機		HST		
	制动器		内部擴張式		
	P.T.O 离合器		皮带张紧装置		
	速度	前進	2WD km/h	0~18	
			4WD km/h	0~9	
		后退	2WD km/h	0~12	
			4WD km/h	0~6	
質量 kg		770			
容量	燃料箱容量 升	26			
	液压油容量 リットル	23			
	发动机机油 リットル	3.5			
	散热器 リットル	4			
蓄電池		75D26L			

### 旋刀 (刀盘)

规格	MM60DSG
剪草宽度 mm	1524
剪草高度 mm	34~110
剪草高度的调节	脚轮
刀片数	3
刀片尺寸 mm	7×60×523
齿轮机油容量 升	0.4
質量 kg	160



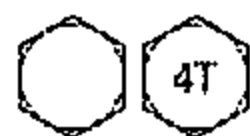
11章 其它

5. 拧紧力矩一览

【螺丝、螺母】

螺丝尺寸	並目				項目		
	強度区分	螺紋間距	拧紧力矩 (Nm)	拧紧力矩 (kgf·m)	螺紋間距	拧紧力矩 (Nm)	拧紧力矩 (kgf·m)
M4	4.8	0.7	1.45~2.06	0.15~0.21			
	8.8		2.65~3.63	0.27~0.37			
	10.9		3.53~4.90	0.36~0.50			
M5	4.8	0.8	2.84~4.02	0.29~0.41			
	8.8		4.90~6.86	0.50~0.70			
	10.9		6.66~9.41	0.68~0.96			
M6	4.8	1	4.90~6.86	0.50~0.70			
	8.8		8.33~11.3	0.85~1.15			
	10.9		11.8~15.7	1.20~1.60			
M8	8.8	1.25	22.5~28.4	2.30~2.90	1	26.5~34.3	2.70~3.50
	10.9		28.4~36.3	2.90~3.70		30.4~40.2	3.10~4.10
M10	8.8	1.5	44.1~55.9	4.50~5.70	1.25	49.0~62.7	5.00~6.40
	10.9		53.9~69.6	5.50~7.10		57.8~73.5	5.90~7.50
M12	8.8	1.75	65.7~83.3	6.70~8.50	1.25	74.5~94.1	7.60~9.60
	10.9		92.1~115.6	9.40~11.80		99.0~126.4	10.10~12.90
M14	8.8	2	103.9~131.3	10.60~13.40	1.5	116.6~150.9	11.90~15.10
	10.9		139.2~174.4	14.20~17.80		147.0~186.2	15.00~19.00
M16	8.8	2	149.0~182.2	15.20~18.80	1.5	156.8~192.1	16.00~19.60
	10.9		205.8~254.8	21.00~26.00		220.5~269.5	22.50~27.50
M18	8.8	2	196.0~235.2	20.00~24.00	1.5	230.3~279.3	23.50~28.50
	10.9		274.4~333.2	28.00~34.00		298.9~367.5	30.50~37.50
M20	8.8	2.5	240.1~289.1	24.50~29.50	1.5	274.0~333.0	28.00~34.00
	10.9		363~441	37.00~45.00		396.9~485.1	40.50~49.50

【注意】● 強度区分请参考螺栓顶部标示



4.8



8.8



10.9

【液压油管/导管】

高压软管固定用螺栓

呼び	G1/4	G3/8	G1/2
N·m	24.5	49	58.8
kgf·m	2.5	5.0	6.0

连接器（带O型油环）固定螺母的拧紧力矩

呼び	G1/4	G3/8	G1/2
N·m	39.2	49	58.8
kgf·m	4.0	5.0	6.0

R螺栓的拧紧力矩

呼び	1/8	1/4	3/8	1/2	3/4
N·	21.6	35.3	53.9	84.3	127
kgf·m	2.2	3.6	5.5	8.6	13.0